

Egregio cliente,

Siamo lieti che Lei abbia scelto un motorcaravan **HYMERCAR** e La ringraziamo per la fiducia accordata alla nostra società.

Queste istruzioni per l'uso La aiuteranno a conoscere e ad utilizzare il Suo veicolo. **Leggere attentamente e attenersi scrupolosamente alle istruzioni di sicurezza nel capitolo 2.**

La preghiamo di rivolgersi ad uno dei nostri punti di assistenza **HYMERCAR**. I collaboratori di questa officina specializzata ed autorizzata hanno familiarità con il Suo veicolo e saranno a Sua disposizione. L'elenco dei punti di assistenza **HYMERCAR** in Europa viene regolarmente aggiornato. L'edizione più recente è disponibile presso il Suo concessionario **HYMERCAR**.

Oltre a queste istruzioni per l'uso forniamo anche le istruzioni per l'uso separate per il veicolo di base e i diversi apparecchi montati.

Siamo sicuri che con il Suo veicolo passerà delle belle giornate. Le auguriamo Buon Viaggio.

Troverete il sito della società **HYMER GmbH & Co. KG** su Internet, all'indirizzo: <http://www.hymer.com>.

La vostra **HYMER GmbH & Co. KG**

Indirizzo del cliente

Nome, cognome: _____

Via: _____

Città, CAP: _____

Stato: _____

Dati del veicolo

Modello: _____

N. chiave: _____

Nr. di serie: _____

Nr. telaio: _____

Prima immatricolazione: _____

Dati del rivenditore

Codice del rivenditore: _____

Data di consegna: _____

Comunicazione di consegna

Deve essere compilata dal rivenditore il giorno della consegna, ed inviata in copia al produttore.

Conferma:

Oggi mi sono stati consegnati i documenti relativi al modello citato.

Data: _____

Firma e timbro del rivenditore_____
Firma del cliente

Incollare qui il contrassegno di garanzia.

1	Introduzione	9	5	Stazionamento autocaravan	39
1.1	Note generali	10	5.1	Freno a mano	39
1.2	Istruzioni ambientali	10	5.2	Scalino di ingresso	39
2	Sicurezza	13	5.3	Collegamento a 230 V	39
2.1	Protezione antincendio	13	5.4	Tenda	39
2.1.1	Come evitare i pericoli di incendio	13	6	Abitare	43
2.1.2	Operazioni antincendio	13	6.1	Porte esterne	43
2.1.3	In caso di incendio	13	6.2	Aerazione	43
2.2	Note generali	13	6.3	Finestre	44
2.3	Sicurezza stradale	14	6.3.1	Oscurante cabina di guida	44
2.4	Rimorchio	15	6.3.2	Tendine oscuranti pieghevoli per il parabrezza	45
2.5	Impianto del gas	16	6.3.3	Tendine oscuranti pieghevoli per il finestrino del conducente e del passeggero	45
2.5.1	Note generali	16	6.4	Oblò	46
2.5.2	Bombola del gas	17	6.4.1	Oblò inclinabile	47
2.6	Impianto elettrico	18	6.4.2	Oblò a scatto	48
2.7	Impianto idrico	18	6.5	Tetto a soffietto	49
3	Prima della partenza	19	6.6	Gavoni	53
3.1	Prima messa in servizio	19	6.7	Sedili, rotazione	54
3.2	Carico utile	19	6.8	Tavolo sospeso, ribaltabile	55
3.2.1	Definizioni	19	6.9	Letti	56
3.2.2	Calcolo del carico utile	21	6.9.1	Letto in coda	56
3.2.3	Come caricare correttamente il veicolo	22	6.9.2	Letto sul tetto a soffietto	57
3.2.4	Portabiciclette	24	7	Impianto del gas	59
3.3	Rimorchio	25	7.1	Note generali	59
3.4	Gancio di traino	25	7.2	Bombola del gas	60
3.5	Scalino di ingresso a comando elettrico	26	7.3	Sostituire la bombola del gas	61
3.6	Catene da neve	27	7.4	Rubinetto di arresto del gas	62
3.7	Sicurezza stradale	27	7.5	Presa gas per utenze esterne	62
4	Durante il viaggio	29	8	Impianto elettrico	65
4.1	Guidare l'autocaravan	29	8.1	Istruzioni di sicurezza generali	65
4.2	Velocità di marcia	29	8.2	Definizioni	65
4.3	Freni	30	8.3	Prese USB e 12 V	66
4.4	Cinture di sicurezza	30	8.4	Rete di bordo a 12 V	66
4.4.1	Note generali	30	8.4.1	Batteria di avviamento	66
4.4.2	Come indossare correttamente le cinture di sicurezza	31	8.4.2	Batteria dell'abitacolo	68
4.5	Seggiolini per bambini	31	8.4.3	Bilancio energetico della batteria dell'abitacolo	71
4.6	Sedili	32	8.4.4	Montaggio invertitore	71
4.6.1	Sedile del conducente e sedile del passeggero	32	8.5	Centralina elettrica (EBL 30)	71
4.6.2	Sedile posteriore a sinistra	34	8.5.1	Interruttore staccabatteria	73
4.6.3	Sedile posteriore a destra	35	8.5.2	Selettore batteria	73
4.7	Disposizione dei posti a sedere	36	8.5.3	Controllo batteria	73
4.8	Tendine oscuranti pieghevoli per il parabrezza	36	8.5.4	Carica della batteria	73
4.9	Tendine oscuranti pieghevoli per il finestrino del conducente e del passeggero	37	8.5.5	Attrezzatura di ulteriori utenze a 12 V	74
4.10	Porte esterne	37	8.6	Pannello di controllo (LT 419)	74
4.11	Rifornimento di carburante	38	8.6.1	Indicatore Volt per tensione della batteria	74
4.12	Traino	38	8.6.2	Indicatore serbatoio per livello serbatoio delle acque grigie	75

8.6.3	Allarme batteria per la batteria dell'abitacolo	76	11.5.3	Disinfezione dell'impianto idrico	105
8.6.4	Interruttore principale a 12 V	76	11.5.4	Pulizia del serbatoio delle acque grigie	106
8.6.5	Spia di controllo a 12 V	76	11.6	Cura invernale	106
8.6.6	Spia di controllo a 230 V	76	11.7	Inattività	106
8.7	Rete di bordo a 230 V	76	11.7.1	Inattività temporanea	106
8.7.1	Collegamento a 230 V (presa CEE)	77	11.7.2	Inattività nel periodo invernale	108
8.7.2	Collegare ad un'alimentazione a 230 V	77	11.7.3	Rimessa in esercizio del veicolo dopo un periodo di fermo temporaneo o dopo un periodo di fermo invernale	109
8.8	Fusibili	79			
8.8.1	Fusibili 12 V	79	12	Servizio clienti e manutenzione	111
8.8.2	Fusibile a 230 V	81	12.1	Interventi di ispezione	111
8.9	Schemi elettrici	82	12.2	Interventi di manutenzione	111
8.9.1	Sistema a blocchi 230 V	82	12.3	Sostituzione delle lampade ad incandescenza, all'esterno	111
8.9.2	Sistema a blocchi 12 V	83	12.4	Illuminazione vano abitabile	112
9	Apparecchi montati	85	12.5	Pezzi di ricambio	112
9.1	Note generali	85	12.6	Targhetta del modello	113
9.2	Riscaldamento ad aria calda Eberspächer	85	12.7	Etichette adesive informative e di riferimento	114
9.3	Fornello a gas	87	12.8	Concessionari	114
9.4	Frigorifero	89	12.9	Chiavi di ricambio	114
9.4.1	Funzionamento (Cruise 65, Cruise 110)	89	13	Ruote e pneumatici	115
9.4.2	Bloccaggio della porta del frigorifero	90	13.1	Note generali	115
10	Dispositivi igienico-sanitari	91	13.2	Scelta dei pneumatici	116
10.1	Alimentazione idrica, note generali	91	13.3	Denominazioni sui pneumatici	117
10.2	Serbatoio dell'acqua	92	13.4	Uso dei pneumatici	117
10.2.1	Rifornimento d'acqua	92	13.5	Sostituzione delle ruote	118
10.2.2	Scarico dell'acqua	93	13.5.1	Note generali	118
10.3	Serbatoio delle acque grigie	93	13.5.2	Coppia di serraggio	119
10.3.1	Svuotamento del serbatoio delle acque grigie	93	13.5.3	Sostituire la ruota	119
10.4	Riempimento dell'impianto idrico	94	13.5.4	Sostituire la ruota con i cerchioni in alluminio	120
10.5	Svuotamento dell'impianto idrico	95	13.6	Pressione dei pneumatici	120
11	Cura	97	13.6.1	Pressione dei pneumatici	121
11.1	Cura degli esterni	97	14	Ricerca dei guasti	123
11.1.1	Note generali	97	14.1	Impianto frenante	123
11.1.2	Lavaggio con pulitori ad alta pressione	97	14.2	Impianto elettrico	123
11.1.3	Lavaggio del veicolo	97	14.3	Impianto del gas	125
11.1.4	Parti in vetroresina	98	14.4	Fornello a gas	126
11.1.5	Sottoscocca	98	14.5	Riscaldamento	126
11.1.6	Vano motore	99	14.6	Frigorifero	127
11.1.7	Impianto tergicristalli e tergicristalli	99	14.7	Alimentazione idrica	128
11.1.8	Scalino di ingresso	100	14.8	Scocca	129
11.2	Cura dell'interno	100	15	Accessori opzionali	131
11.3	Allestimento della cucina	101	15.1	Pesi degli accessori opzionali	131
11.3.1	Indicazioni sulla cura generali	101	16	Dati tecnici	133
11.3.2	Superfici in acciaio inossidabile	102	16.1	Dati tecnici	133
11.3.3	Frigorifero	102			
11.4	Cuscini	103			
11.5	Impianto idrico	104			
11.5.1	Pulizia del serbatoio dell'acqua	104			
11.5.2	Pulizia delle tubature dell'acqua	105			

Prima della prima messa in funzione del veicolo controllare i seguenti punti:



- ▶ Serrare a croce i dadi e i bulloni delle ruote dopo 50 km.
- ▶ Leggere le istruzioni per l'uso per evitare danni materiali e alle persone.

Prima della messa in funzione fare attenzione ai seguenti indicazioni:



- ▶ **Controllare la pressione dei pneumatici.**
Vedere il paragrafo Pressione dei pneumatici.
- ▶ **Caricare il veicolo in maniera corretta. Osservare il carico massimo tecnicamente ammesso.**
Vedere il paragrafo Carico utile.
- ▶ **Completamente caricare le batterie prima d'ogni viaggio.**
Vedi paragrafi Batteria dell'abitacolo e Batteria di avviamento.
- ▶ **Nel caso la temperatura esterna sia inferiore a 0 °C, riscaldare il mezzo e poi provvedere ad inserire l'acqua nell'impianto idrico.**
Vedi paragrafo Alimentazione idrica/riempimento serbatoio dell'acqua.
- ▶ **Le bombole del gas devono essere poste esclusivamente nel vano portabombole.**
- ▶ **Lasciare libere le aperture di aerazione forzata.**
Vedere i paragrafi Oblò e Aerazione.
- ▶ **Durante il rifornimento del serbatoio carburante è proibito tenere in funzione o accendere apparecchi montati e funzionanti a gas.**

In caso di pericolo di gelo prestare attenzione alle seguenti indicazioni:



- ▶ **In caso di pericolo di gelo è necessario riscaldare sempre il veicolo.**
Vedi paragrafo Riscaldamento.
- ▶ **Se il veicolo, in caso di pericolo di gelo, non viene utilizzato, svuotare l'intero impianto idrico. Accertarsi che l'alimentazione a 12 V sul pannello di controllo sia spenta. Altrimenti, la pompa dell'acqua può surriscaldarsi e danneggiarsi. Lasciare aperti i rubinetti dell'acqua in posizione centrale. Lasciare aperti tutti i rubinetti di scarico. In questo modo si evitano danni agli apparecchi montati e al veicolo a causa del gelo.**
Vedere il paragrafo Svuotamento dell'impianto idrico.

Leggere attentamente in queste istruzioni per l'uso prima di utilizzare per la prima volta il veicolo!

Le istruzioni per l'uso devono essere sempre a portata di mano sul veicolo. Consegnare anche ad eventuali altri utilizzatori tutte le disposizioni di sicurezza.



- ▶ La mancata osservanza di questo simbolo può mettere in pericolo le persone.



- ▶ La mancata osservanza di questo simbolo può danneggiare il veicolo o l'interno del veicolo.



- ▶ Questo simbolo indica eventuali suggerimenti o particolarità.



- ▶ Questo simbolo indica il rispetto dell'ambiente.

Le presenti istruzioni per l'uso contengono paragrafi in cui sono descritti le dotazioni o gli accessori opzionali. Queste paragrafi non sono contrassegnate. È possibile che il Vostro veicolo non sia dotato di questi accessori opzionali. La dotazione del veicolo può, per il motivo sopra citato, variare nelle descrizioni e nelle figure.

Il veicolo può inoltre essere dotato di ulteriori accessori opzionali che non vengono descritti in queste istruzioni per l'uso.

Gli accessori opzionali sono descritti solo se è necessaria una spiegazione tecnica.

Osservare inoltre le istruzioni d'uso in allegato.



- ▶ Le indicazioni "destra", "sinistra", "avanti", "indietro" si riferiscono sempre al veicolo visto in senso di marcia.
- ▶ Tutte le indicazioni di dimensione e di peso sono approssimative.

Nel caso in cui il veicolo subisse danni a seguito della mancata osservanza delle indicazioni illustrate nelle presenti istruzioni per l'uso, viene a mancare il diritto di garanzia.

I nostri veicoli vengono costantemente perfezionati. Pertanto ci riserviamo il diritto di effettuare modifiche su forma, dotazione e tecnica. Per questo motivo, dal contenuto delle presenti istruzioni per l'uso non potrà essere dedotto alcun diritto nei confronti del produttore. Le presenti istruzioni per l'uso descrivono le dotazioni conosciute ed introdotte fino al momento della stampa.

La ristampa, la traduzione e/o riproduzione delle presenti istruzioni per l'uso, anche per sommi capi, non sono ammesse senza previa autorizzazione del produttore.

1.1 Note generali

Il veicolo è costruito secondo lo standard tecnico e secondo le normative riconosciute in materia di sicurezza tecnica. Tuttavia si corre il pericolo di lesioni per le persone o di danneggiare il veicolo se non si rispettano le istruzioni di sicurezza contenute nelle presenti istruzioni per l'uso.

Prima della prima messa in funzione, equipaggiare il veicolo con la dotazione prevista per legge (p. es. cassetta del pronto soccorso, gilet di segnalazione, triangolo di segnalazione, ecc.). Per i viaggi all'estero, prestare attenzione alle diverse disposizioni nazionali in materia di dotazione.

Utilizzare il veicolo solo in condizioni tecniche perfette. Attenersi alle istruzioni per l'uso.

Far riparare subito da personale specializzato eventuali guasti che pregiudicano la sicurezza delle persone o del veicolo. Per evitare ulteriori danni, in caso di guasti e anomalie occorre tenere presente l'obbligo di salvataggio imposto all'utente.

Far ispezionare e riparare l'impianto frenante e del gas del veicolo unicamente da un'officina specializzata autorizzata.

Eventuali modifiche alla scocca devono essere eseguite solo dietro approvazione del costruttore.

Il veicolo è destinato unicamente al trasporto di persone. Trasportare accessori e bagaglio da viaggio solo fino al raggiungimento del carico massimo tecnicamente ammesso.

Attenersi agli intervalli per ispezioni e controlli indicati dal costruttore.

1.2 Istruzioni ambientali



- ▷ Rispettare la quiete e la pulizia della natura.
- ▷ Il principio di base è il seguente: Tutte le acque grigie e i rifiuti domestici non devono essere scaricati nei pozzetti di raccolta stradali o all'aria aperta.
- ▷ Raccogliere le acque grigie esclusivamente nel serbatoio delle acque grigie o, all'occorrenza, in altri recipienti idonei.
- ▷ Svuotare il serbatoio delle acque grigie solo nei punti di smaltimento appositamente previsti nelle stazioni di smaltimento dei campeggi o nelle aree di stazionamento. Rispettare le indicazioni nelle aree di stazionamento delle città o dei comuni di soggiorno, o informarsi sui punti di smaltimento disponibili.
- ▷ Svuotare il più spesso possibile il serbatoio delle acque grigie, anche se non completamente pieno (igiene).

Per quanto possibile, dopo ogni scarico risciacquare con acqua potabile il serbatoio delle acque grigie ed eventualmente la tubazione di scarico.
- ▷ Durante il viaggio differenziare i rifiuti domestici in vetro, lattine di alluminio, plastica e rifiuti umidi. Informarsi sui punti di smaltimento disponibili del comune ospitante. I rifiuti domestici non devono essere lasciati nei cestini dei parcheggi.
- ▷ Svuotare i cestini possibilmente spesso nei contenitori o nei container previsti. In questo modo si evitano a bordo odori sgradevoli ed accumuli di spazzatura problematici.



- ▷ Non lasciare inutilmente acceso il motore del veicolo quando è in sosta. Durante il funzionamento a vuoto un motore a freddo esala particolarmente numerose sostanze dannose. La temperatura di esercizio del motore viene raggiunta più velocemente durante la marcia.
- ▷ In caso di soggiorni prolungati all'interno di città e comuni, cercare aree di sosta specifiche per autocaravan. Informarsi sui punti di sosta disponibili.
- ▷ Lasciare sempre pulite le aree di stazionamento.

Panoramica del capitolo

Questo capitolo contiene importanti istruzioni di sicurezza. Le istruzioni di sicurezza servono per proteggere le persone e i valori reali.

2.1 Protezione antincendio

2.1.1 Come evitare i pericoli di incendio



- ▶ Non lasciare mai soli i bambini all'interno del veicolo.
- ▶ Tenere lontani da fonti di calore (per esempio il fornello) materiali combustibili.
- ▶ Non utilizzare mai fornelli o stufe portatili.
- ▶ Solo il personale specializzato può effettuare modifiche all'impianto elettrico, del gas o agli apparecchi montati.

2.1.2 Operazioni antincendio



- ▶ Sul veicolo deve essere sempre disponibile un estintore a polvere asciutta. L'estintore deve essere omologato, revisionato e a portata di mano.
- ▶ L'estintore deve essere controllato regolarmente da personale specializzato autorizzato. Rispettare la data di controllo.
- ▶ Nelle vicinanze dell'area di cottura tenere sempre a portata di mano una coperta antincendio.

2.1.3 In caso di incendio



- ▶ Evacuare tutti i passeggeri.
- ▶ Spegner e staccare dalla rete l'alimentazione elettrica.
- ▶ Chiudere la valvola principale di arresto della bombola del gas.
- ▶ Dare l'allarme e chiamare i vigili del fuoco.
- ▶ Cercare di spegnere il fuoco, ma solo se ciò non comporta rischi.



- ▷ Informarsi sull'ubicazione e sul funzionamento delle uscite di sicurezza.
- ▷ Lasciare libere le vie di fuga.
- ▷ Consultare le istruzioni per l'uso dell'estintore.

2.2 Note generali



- ▶ L'ossigeno presente all'interno del veicolo viene consumato dalla respirazione o dal funzionamento degli apparecchi montati e funzionanti a gas. Per questo occorre sostituire spesso l'aria. L'aerazione si effettua da finestre, porte o dal tetto a soffietto aperto. Vi è infatti il pericolo di asfissia, dovuto all'aumento della percentuale di CO₂.
- ▶ Osservare l'altezza di accesso delle porte.



- ▷ Per gli apparecchi montati (riscaldamento, area cottura, frigorifero ecc.) nonché per il veicolo di base (motore, freni, ecc.) sono determinanti i relativi manuali di funzionamento e d'uso. Rispettarli assolutamente.
- ▷ L'installazione di accessori opzionali può modificare le dimensioni, il peso e il comportamento del veicolo durante la guida. I componenti accessori devono essere registrati in parte nei documenti del veicolo.
- ▷ Utilizzare solo cerchi e pneumatici omologati per il veicolo. Consultare il libretto del veicolo per informazioni sulla dimensione dei cerchi e dei pneumatici omologati o consultare i concessionari e i punti di assistenza.
- ▷ Durante la sosta del veicolo, tirare forte il freno a mano.
- ▷ Se il carico massimo tecnicamente ammesso del veicolo è maggiore a 4 t, durante le soste in salita o in discesa si deve utilizzare un cuneo d'arresto. Il cuneo d'arresto è compreso nella dotazione di serie dei veicoli con un carico massimo di oltre 4 t.



- ▷ Quando si lascia il veicolo chiudere sempre tutte le porte, gli sportelli esterni e le finestre.
- ▷ Assicurarsi di viaggiare sempre con la dotazione prevista per legge (p. es. cassetta del pronto soccorso, gilet di segnalazione, triangolo di segnalazione, ecc.). Per i viaggi all'estero, sono valide le diverse disposizioni nazionali in materia di dotazione.
- ▷ Il veicolo può circolare su strada solo se il conducente è in possesso di una patente di guida valida per la categoria di veicolo prevista.
- ▷ In caso di vendita del veicolo, dovranno essere consegnati al nuovo proprietario tutti i manuali d'uso del veicolo, nonché quelli degli apparecchi montati.

2.3 Sicurezza stradale



- ▶ Prima della partenza controllare il funzionamento dei dispositivi di illuminazione e di segnalazione, lo sterzo e i freni.
- ▶ Dopo una sosta prolungata (circa 10 mesi) far controllare l'impianto frenante e del gas da una officina specializzata autorizzata.
- ▶ Prima della partenza e dopo brevi interruzioni di marcia, controllare che lo scalino di ingresso sia completamente inserito.
- ▶ Prima della partenza chiudere il tetto a soffietto e bloccarlo.
- ▶ Prima della partenza rimuovere o aprire, fissare e bloccare gli oscuranti del parabrezza, del finestrino del conducente e del finestrino del passeggero.
- ▶ Prima della partenza girare tutti i sedili girevoli e fissarli in senso di marcia. Durante il viaggio i sedili girevoli devono rimanere bloccati in senso di marcia.
- ▶ Prima della partenza, stivare in modo sicuro tutte le parti mobili e tutti gli oggetti non bloccati.
- ▶ Prima della partenza fissare il televisore.
- ▶ Durante la marcia i passeggeri devono restare seduti nei loro posti a sedere consentiti (vedi capitolo 4). Consultare il libretto del veicolo per il numero omologato di posti a sedere.
- ▶ Nei posti a sedere è obbligatorio allacciare le cinture di sicurezza.



- ▶ Prima della partenza è necessario allacciare le cinture di sicurezza e tenerle allacciate durante il viaggio.
- ▶ Durante il viaggio assicurare i bambini al di sotto dei 13 anni che sono più bassi di 150 cm con un seggiolino adatto e conforme alle norme previste.
- ▶ Sistemare i seggiolini per bambini esclusivamente nei posti a sedere previsti.
- ▶ Il veicolo di base è costituito da un veicolo commerciale (camioncino). Adattare perciò la guida di conseguenza.
- ▶ In caso di sottopassaggi, tunnel o altro rispettare l'altezza complessiva del veicolo (inclusi i carichi sul tetto).
- ▶ In inverno liberare il tetto dalla neve e dal ghiaccio prima della partenza.
- ▶ Prima della partenza, o ad intervalli di 2 settimane, controllare regolarmente la pressione dei pneumatici. Una pressione errata dei pneumatici provoca un'eccessiva usura e può causare danni o anche lo scoppio dei pneumatici. Il veicolo potrebbe perdere il controllo (vedi paragrafo 13.6).
- ▶ Non azionare il riscaldamento presso le stazioni di servizio. Pericolo di esplosione!
- ▶ Non azionare il riscaldamento in luoghi chiusi. Pericolo di asfissia!



- ▷ Prima della partenza distribuire il carico utile in modo uniforme all'interno del veicolo (vedi capitolo 3).
- ▷ Caricando il veicolo e durante le soste, quando p. es. si ricaricano bagagli o generi alimentari, è necessario rispettare il carico massimo tecnicamente ammesso e i carichi assiali ammessi (vedi libretto del veicolo).
- ▷ Prima della partenza chiudere e assicurare tutti i cassetti e gli sportelli.
- ▷ Prima della partenza chiudere le finestre e gli oblò.
- ▷ Durante il primo viaggio e dopo ogni sostituzione delle ruote stringere i bulloni/i dadi delle ruote dopo 50 km. Successivamente verificare il serraggio ad intervalli regolari.
- ▷ Gli pneumatici non devono avere più di 6 anni perché la miscela di gomma col tempo invecchia e si sbriciola (vedi capitolo 13).
- ▷ Se si montano le catene da neve, i pneumatici, le sospensioni delle ruote e lo sterzo sono sottoposti ad una ulteriore sollecitazione. Con catene da neve montate, guidare l'autocaravan lentamente (massimo 50 km/h) e solo su strade totalmente innevate. Altrimenti il veicolo può venire danneggiato.

2.4 Rimorchio



- ▶ Prestare particolare attenzione durante le operazioni di agganciamento e sganciamento di un rimorchio. Rischio di incidente e di ferimento!
- ▶ Durante le operazioni di agganciamento e sganciamento è vietato sostare tra l'autocaravan ed il rimorchio.

2.5 Impianto del gas

2.5.1 Note generali



- ▶ Il gestore dell'impianto del gas è responsabile dell'esecuzione dei controlli di routine e del rispetto degli intervalli di manutenzione.
- ▶ Prima della partenza, quando si abbandona il veicolo o quando gli apparecchi a gas non vengono utilizzati, chiudere tutti i rubinetti di arresto del gas e la valvola principale di arresto della bombola del gas.
- ▶ Durante il rifornimento di carburante, durante il trasporto su traghetti o nel proprio garage, tutti gli apparecchi con funzionamento a gas devono essere spenti (a seconda della dotazione: riscaldamento, area cottura, forno, griglia, frigorifero). Pericolo di esplosione!
- ▶ Se un apparecchio funziona a gas, non accenderlo in locali chiusi (ad es. garage). Pericolo di avvelenamento e di asfissia!
- ▶ Far modificare, sottoporre a manutenzione e riparare l'impianto del gas unicamente da un'officina autorizzata.
- ▶ Prima della messa in funzione e secondo le disposizioni nazionali, è necessario fare controllare l'impianto del gas da una officina specializzata autorizzata. Ciò vale anche per i veicoli che non sono immatricolati. Lavori di modifica dell'impianto del gas devono essere immediatamente controllati da una officina specializzata autorizzata.
- ▶ È necessario controllare anche il regolatore di pressione del gas, i tubi del gas e i tubi del gas di scarico. Il regolatore di pressione del gas e i tubi del gas devono essere sostituiti secondo i termini nazionali stabiliti (al più tardi dopo 10 anni). La responsabilità dei provvedimenti da attuare è delegata al possessore del veicolo.
- ▶ Nel caso di difetto dell'impianto del gas (odore di gas, alto consumo di gas) vi è pericolo di esplosione! Chiudere immediatamente la valvola principale di arresto della bombola del gas. Aprire finestre e porte ed aerare bene.
- ▶ In caso di guasto all'impianto del gas: Non fumare, non accendere fiamme vive e non azionare dispositivi elettrici (interruttore luci, ecc.). Verificare la tenuta di parti e tubazioni contenenti gas in presenza di spray rileva-perdite. Non verificare in presenza di fiamme libere.
- ▶ Collegare ai raccordi di collegamento interni solamente gli apparecchi previsti. Non azionare alcun apparecchio al di fuori del veicolo, se collegato a un raccordo di collegamento interno.
- ▶ Prima di mettere in funzione l'area cottura, provvedere ad una aerazione adeguata. Aprire finestre o oblò.
- ▶ Non utilizzare fornelli e forni a gas per il riscaldamento.
- ▶ Nel caso siano presenti diversi apparecchi a gas, è necessario che ognuno di essi sia dotato di un rubinetto di arresto del gas. Nel caso alcuni singoli apparecchi non vengano utilizzati, chiudere il rubinetto di arresto del gas corrispondente.
- ▶ I dispositivi di sicurezza antigas devono chiudere entro un minuto dallo spegnimento della fiamma. Alla chiusura si sente un leggero clic. Controllare periodicamente il corretto funzionamento.
- ▶ Gli apparecchi a gas installati sono progettati unicamente per funzionare con gas propano, gas butano o con una miscela di entrambi i gas. Il regolatore di pressione del gas, così come tutti gli apparecchi a gas integrati, è progettato per una pressione di esercizio di 30 mbar.



- ▶ Il gas propano gassifica fino a -42 °C, il gas butano solo fino a 0 °C. Al di sotto di tali temperature non vi è più pressione di gas. Il gas butano perciò non è indicato per il funzionamento invernale.
- ▶ Data la sua funzione e struttura, il vano portabombole è un ambiente accessibile dall'esterno. Le aperture di aerazione forzata previste di serie non devono essere mai coperte o chiuse. Altrimenti non sarebbe possibile deviare il gas fuoriuscito verso l'esterno.
- ▶ Non utilizzare il vano portabombole come gavone.
- ▶ Assicurare il vano portabombole affinché non vi possano accedere persone non autorizzate. Chiudere l'accesso.
- ▶ La valvola principale di arresto della bombola del gas deve essere accessibile.
- ▶ Allacciare solo apparecchi a gas (p. es. grill a gas) che sono predisposti per una pressione di funzionamento di 30 mbar.

2.5.2 Bombola del gas



- ▶ Maneggiare bombole del gas piene o vuote all'esterno del veicolo soltanto con valvola principale di arresto chiusa e cappuccio di protezione applicato.
- ▶ Trasportare la bombola del gas solo all'interno del vano portabombole.
- ▶ Fissare la bombola del gas nel vano portabombole in posizione verticale.
- ▶ Fissare la bombola del gas in modo che non possa ruotare o ribaltarsi.
- ▶ Collegare il tubo del gas privo di tensione alla bombola del gas.
- ▶ Quando le bombole non sono collegate al tubo del gas, richiuderle sempre con il cappuccio di protezione.
- ▶ Prima di rimuovere il regolatore di pressione del gas o il tubo del gas, chiudere la valvola principale di arresto della bombola.
- ▶ A seconda dell'attacco, svitare dalla bombola del gas il tubo del gas a mano o mediante una chiave speciale adatta, quindi riavvitarlo. Il collegamento sulla bombola del gas generalmente presenta una filettatura sinistra. **Non** tirare con molta forza.
- ▶ Utilizzare esclusivamente regolatori di pressione del gas speciali muniti di valvola di sicurezza e pensati per l'uso nei veicoli. Altri tipi di regolatore di pressione del gas non sono ammessi e non sono sufficienti in caso di forti sollecitazioni.
- ▶ In caso di temperature al di sotto dei 5 °C utilizzare l'impianto anti-ghiaccio (Eis-Ex) per il regolatore di pressione del gas.
- ▶ Utilizzare solamente bombole del gas da 3 kg! Utilizzare bombole da campeggio dotate di valvola di non ritorno incorporata (bombole blu con un contenuto massimo di 3 kg) solo con la valvola di sicurezza fornita in dotazione (valvola principale di arresto).
- ▶ Per bombole del gas esterne usare tubi flessibili i più corti possibili (max. 150 cm).
- ▶ Non bloccare mai le aperture di aerazione situate sul pavimento, sotto la bombola del gas.

2.6 Impianto elettrico



- ▶ Eventuali interventi all'impianto elettrico devono essere eseguiti solo da personale specializzato.
- ▶ Prima di eseguire interventi all'impianto elettrico, spegnere tutti gli apparecchi e le luci, scollegare la batteria e staccare il veicolo dalla rete.
- ▶ Utilizzare unicamente i fusibili originali con i valori indicati.
- ▶ Sostituire i fusibili difettosi solo dopo aver identificato e rimosso la causa del guasto.
- ▶ Non bypassare o riparare mai i fusibili.

2.7 Impianto idrico



- ▶ Dopo poco tempo l'acqua presente nel serbatoio dell'acqua o nelle tubature diventa imbevibile. Pulire pertanto accuratamente le tubature e il serbatoio dell'acqua prima di ogni utilizzo del veicolo. Dopo aver utilizzato il veicolo svuotare completamente il serbatoio dell'acqua e le tubature.
- ▶ In caso di periodi di inattività di oltre una settimana, disinfettare l'impianto idrico prima di utilizzare il veicolo (vedi capitolo 11).



- ▷ Se il veicolo non viene utilizzato per vari giorni o non viene riscaldato in caso di pericolo di gelo, svuotare l'intero impianto idrico. Accertarsi che l'alimentazione a 12 V sul pannello di controllo sia spenta. Altrimenti, la pompa dell'acqua può surriscaldarsi e danneggiarsi. Lasciare aperti i rubinetti dell'acqua in posizione centrale. Lasciare aperti tutti i rubinetti di scarico. In questo modo si evitano danni a causa del gelo agli apparecchi montati e al veicolo e depositi negli elementi costruttivi acquiferi.

Panoramica del capitolo

Questo capitolo contiene informazioni importanti concernenti i punti da osservare e le operazioni da svolgere prima del viaggio.

Un lista di controllo con i punti principali è riportata sommariamente alla fine del presente capitolo.

3.1 Prima messa in servizio



- ▷ Durante il primo viaggio e dopo ogni sostituzione delle ruote stringere i bulloni/i dadi delle ruote dopo 50 km. Successivamente verificare il serraggio ad intervalli regolari.

Insieme all'autocaravan verrà consegnata una serie di chiavi, che comprende le chiavi per il veicolo di base e le chiavi per il vano abitazione.

Conservare sempre all'esterno del veicolo una chiave di ricambio. Annotare i propri numeri di chiave. In caso di perdita potrete chiedere aiuto ai nostri concessionari e officine autorizzati.

Per ulteriori informazioni vedi capitolo 12.

3.2 Carico utile



- ▶ Un sovraccarico del veicolo ed una pressione errata dei pneumatici possono causare lo scoppio dei pneumatici stessi. Il veicolo potrebbe perdere il controllo (vedi paragrafo 13.6).
- ▶ Nel libretto del veicolo è indicato il carico massimo tecnicamente ammesso, ovvero il carico inclusi gli accessori opzionali di fabbrica (peso effettivo), ma non il peso del veicolo carico (vedi paragrafo 3.2.1). Pertanto per sicurezza consigliamo di pesare il veicolo (passeggeri e oggetti a bordo inclusi) su una pesa pubblica prima di iniziare il viaggio.
- ▶ Adattare la velocità in funzione del carico utile. All'aumentare del carico lo spazio di frenata si fa più lungo.



- ▷ Il carico utile non deve superare il carico massimo tecnicamente ammesso (peso massimo ammissibile) e i carichi assiali massimi, come indicato nel libretto del veicolo.
- ▷ Accessori montati e accessori opzionali diminuiscono il carico utile.

Fare attenzione durante il carico che il baricentro del carico utile si trovi direttamente sopra il pavimento del veicolo. Il comportamento su strada del veicolo potrebbe modificarsi.

3.2.1 Definizioni



- ▷ In campo tecnico, il termine "massa" ha sostituito il termine "peso". Il termine "peso" è quello usato più comunemente. Per maggiore chiarezza, nei seguenti paragrafi il termine "massa" verrà utilizzato solo in formulazioni fisse.

Carico massimo tecnicamente ammesso in stato caricato

Il carico massimo tecnicamente ammesso a pieno carico corrisponde al peso che un veicolo non può mai superare.

Il carico massimo tecnicamente ammesso a pieno carico è costituito dal **peso effettivo** e dal **carico utile**.

Il carico massimo tecnicamente ammesso in stato caricato viene indicato dal produttore nel libretto del veicolo.

Peso effettivo

Il peso effettivo è costituito dal peso in ordine di marcia e dal peso degli accessori opzionali di fabbrica.

Peso in ordine di marcia

Il peso in ordine di marcia è il peso del veicolo di serie in marcia (senza accessori opzionali di fabbrica).

Il peso in ordine di marcia è costituito da:

- Peso a vuoto (peso del veicolo vuoto) con l'equipaggiamento di serie integrato (senza accessori opzionali di fabbrica)
- Peso del conducente
- Peso dell'equipaggiamento di base

Il peso a vuoto comprende i lubrificanti, quali oli e liquidi refrigeranti, la dotazione attrezzi e un serbatoio del carburante riempito al 90 %.

Il peso del conducente si calcola come pari a 75 kg, indipendentemente dal suo peso effettivo.

L'equipaggiamento di base comprende tutti gli equipaggiamenti e i liquidi necessari per un uso sicuro e regolamentare del veicolo. Il peso dell'equipaggiamento di base comprende:

- Un sistema acqua pulita pieno
- Una bombola del gas riempita al 90 %
- I cavi di alimentazione all'alimentazione a 230 V
- L'attrezzatura per l'installazione di una batteria ausiliare, se essa è prevista

Il serbatoio delle acque grigie è vuoto.

Il peso in ordine di marcia e il peso effettivo sono indicati dal produttore nel libretto del veicolo.

Carico utile

Il carico utile è costituito da:

- Carico convenzionale
- Equipaggiamento supplementare
- Equipaggiamento personale



- ▷ Il carico utile del veicolo può essere aumentato riducendo il peso effettivo. A questo riguardo è consentito, ad esempio, svuotare i contenitori di liquidi o rimuovere le bombole del gas.

Al paragrafo seguente si trovano spiegazioni circa le singole parti integranti del carico utile.

Carico convenzionale

Il carico convenzionale è il peso previsto dal produttore per i passeggeri.

Il carico convenzionale significa: Per ogni posto a sedere previsto dal costruttore, vengono calcolati 75 kg, indipendentemente dal peso effettivo dei passeggeri. Il posto del conducente è già compreso nel peso del veicolo in ordine di marcia e **non** deve essere calcolato.

Il numero dei posti a sedere viene indicato dal produttore nel libretto del veicolo.

Equipaggiamento supplementare	<p>L'equipaggiamento supplementare è composto dagli accessori ordinari e dagli accessori opzionali. Esempi di equipaggiamento supplementare sono:</p> <ul style="list-style-type: none"> ● Gancio di traino ● Portapacchi ● Tenda ● Portabiciclette o portamotociclette <p>I pesi dei diversi accessori opzionali disponibili sono riportati nel capitolo 15 o possono essere forniti dal produttore.</p>
Equipaggiamento personale	<p>L'equipaggiamento personale comprende tutti quegli oggetti portati a bordo che non sono compresi nel carico convenzionale e nell'equipaggiamento supplementare. L'equipaggiamento personale comprende ad esempio:</p> <ul style="list-style-type: none"> ● Alimentari ● Stoviglie ● Televisore ● Radio ● Abbigliamento ● Biancheria da letto ● Giocattoli ● Libri ● Articoli da toilette <p>Inoltre sono considerati equipaggiamento personale, indipendentemente da come vengono stivati:</p> <ul style="list-style-type: none"> ● Animali ● Biciclette ● Gommoni ● Tavole da surf ● Equipaggiamenti sportivi <p>Per l'equipaggiamento personale il produttore, a seconda delle disposizioni in vigore, deve prevedere almeno un peso, da calcolare con la formula seguente:</p>
Formula	Peso minimo M (kg) = $10 \times N + 10 \times L$
Spiegazione	<p>N = numero max. di persone compreso il conducente, come dai dati del costruttore</p> <p>L = lunghezza complessiva del veicolo in metri</p>

3.2.2 Calcolo del carico utile



- ▶ Il calcolo del carico utile in fabbrica viene effettuato in parte sulla base di pesi generalizzati. Per motivi di sicurezza il carico massimo tecnicamente ammesso a pieno carico non deve comunque mai essere superato.
- ▶ Nel libretto del veicolo è indicato il carico massimo tecnicamente ammesso, ovvero il carico inclusi gli accessori opzionali di fabbrica (peso effettivo), ma non il peso del veicolo carico (vedi paragrafo 3.2.1). Pertanto per sicurezza consigliamo di pesare il veicolo (passeggeri e oggetti a bordo inclusi) su una pesa pubblica prima di iniziare il viaggio.

Il carico utile (vedi paragrafo 3.2.1) è pari alla differenza di peso tra

- il carico massimo tecnicamente ammesso in stato caricato e
- il peso effettivo.

Esempio per il calcolo del carico utile

	Peso da calcolare in kg	Calcolo
Carico massimo tecnicamente ammesso conformemente al libretto del veicolo	3500	
Peso effettivo incluso equipaggiamento di base conformemente al libretto del veicolo	- 3070	
Rimangono per il carico utile ammesso	430	
Carico convenzionale, p. es. 3 persone a 75 kg	- 225	
Equipaggiamento supplementare	- 40	
Rimangono per l'equipaggiamento personale	= 165	

Il carico utile, che risulta dalla differenza fra il carico massimo tecnicamente ammesso a pieno carico e il peso effettivo indicato dal produttore, è da considerarsi solo teorico.

Solo quando il veicolo viene pesato su una pesa pubblica con i serbatoi pieni (carburante e acqua), bombole del gas piene ed equipaggiamento supplementare completo, può venire calcolato il carico utile effettivo.

Procedere come segue:

- Guidare il veicolo sulla pesa prima solo con le ruote anteriori, e lasciar pesare.
- Infine guidare il veicolo sulla pesa con le ruote posteriori e lasciar pesare.

I singoli valori indicano i carichi assiali al momento. Essi sono importanti per procedere a un carico corretto del veicolo (vedi paragrafo 3.2.3). La somma di tali valori costituisce il peso del veicolo al momento.

La differenza tra il carico massimo tecnicamente ammesso a pieno carico e il peso del veicolo evinto dalla pesa, costituisce il carico utile effettivo.

In questo modo è possibile determinare il peso che rimane per l'equipaggiamento personale:

- Determinare il peso dei passeggeri e sottrarlo al valore del carico utile effettivo.

Ne risulta il peso che può venire utilizzato per l'equipaggiamento personale.

3.2.3 **Come caricare correttamente il veicolo**



- ▶ Per motivi di sicurezza, mai superare il carico massimo tecnicamente ammesso a pieno carico.
- ▶ Distribuire uniformemente il carico sul lato destro e sinistro del veicolo.
- ▶ Distribuire uniformemente il carico sui due assi. Rispettare i carichi assiali indicati nel libretto del veicolo. Rispettare inoltre la portata ammessa dei pneumatici (vedi capitolo 13).



- ▶ A causa dell'effetto leva, i carichi pesanti dietro all'asse posteriore possono alleggerire l'asse anteriore ($\frac{A}{R} \cdot G$). Questo vale specialmente con uno sbalzo posteriore lungo, oppure se il gavone di coda è caricato in modo eccessivo. Lo scarico dell'asse anteriore influenza negativamente il comportamento su strada, specialmente nei veicoli a trazione anteriore.
- ▶ Stivare tutti gli oggetti, in modo che non possano scivolare.
- ▶ Stivare gli oggetti pesanti (tenda veranda, scatolame, ecc.), vicino agli assi. Per lo stivaggio di oggetti pesanti, si prestano a fungere da gavoni soprattutto le bauliere sottoscocca, le cui porte non si possono aprire in senso di marcia.
- ▶ Riporre gli oggetti leggeri (biancheria) negli armadietti a tetto.
- ▶ Caricare il portabiciclette solo con biciclette.
- ▶ Assicurare sempre il carico agli occhielli di ancoraggio. Per assicurare il carico, utilizzare la cinghia di bloccaggio o ev. reti di ancoraggio; non utilizzare mai espansori in gomma.



- ▷ Carico massimo sopportato dal cassetto: 15 kg.

Nei gavoni di grandi dimensioni, come il gavone di coda, è possibile collocare anche oggetti pesanti. Il carico assiale dell'asse posteriore potrebbe essere superato.

I singoli assi non devono mai essere sovraccaricati. Per questo motivo è importante prestare attenzione a che distanza è stivato il carico rispetto agli assi.

Per ripartire correttamente il carico, sono necessari una pesa, un metro, una calcolatrice tascabile e un po' di tempo.

Con due semplici formule è possibile calcolare in che maniera il peso del carico influisce sugli assi:

Formule

$A \times G : R =$ Peso sull'asse posteriore

Peso sull'asse posteriore – $G =$ Peso sull'asse anteriore

Spiegazione

A = Distanza in cm tra il gavone e l'asse anteriore

G = Peso in kg del carico nel gavone

R = Interasse in cm del veicolo (distanza tra gli assi)



- ▷ Misurare le distanze esterne al veicolo orizzontalmente dal centro della ruota anteriore al centro del gavone oppure al centro della ruota posteriore.

Calcolo del carico assiale:

- Moltiplicare la distanza tra il gavone e l'asse anteriore (A) con il peso del carico nel gavone (G) e dividere il risultato per l'interasse (R). Se ne evince il peso con il quale il carico nel gavone sollecita l'asse posteriore. Annotare questo peso e il gavone.
- Al passo successivo, sottrarre il peso nel gavone (G) dal peso appena calcolato. Se la differenza è un valore **positivo** (esempio 1), significa che l'**alleggerimento** sull'asse anteriore è pari a questo valore. Se la differenza è un valore **negativo** (esempio 2), significa che l'asse anteriore viene **sollecitato**. Annotare anche questo valore.

- Calcolare in questo modo tutti i gavoni del veicolo.
- Come ultimo passo, sommare tutti i pesi calcolati per il carico sull'asse posteriore e sottrarli o sottrarli tutti i pesi calcolati per il carico sull'asse anteriore.
Nel paragrafo 3.2.2 viene descritto come calcolare il carico sull'asse posteriore e anteriore.

Se il valore che ne risulta è maggiore al carico assiale ammesso, il carico deve essere stivato in un'altra maniera.

Se l'asse anteriore viene alleggerito troppo, peggiora l'aderenza dei pneumatici sulla strada (trazione), specialmente nei veicoli con trazione anteriore. Anche in questo caso, il carico deve essere stivato in un'altra maniera.

Esempio di calcolo del carico utile

		Esempio 1	Esempio 2
Distanza dall'asse anteriore	A	(A1) 450 (cm)	(A2) 250 (cm)
Peso nel gavone	G	x 100 (kg)	x 50 (kg)
Interasse del veicolo	R	÷ 325 (cm)	÷ 325 (cm)
Carico sull'asse posteriore (sommare al carico assiale)		138,5 (kg)	38,5 (kg)
Peso nel gavone		- 100 (kg)	- 50 (kg)
Alleggerimento sull'asse anteriore (sottrarre dal carico assiale)		38,5 (kg)	
Carico dell'asse anteriore (sommare al carico assiale)			-11,5 (kg)

3.2.4 Portabiciclette



- ▶ Quando si carica il portabiciclette fare attenzione ai carichi assiali ammessi e al carico massimo tecnicamente ammesso.
- ▶ Non superare una larghezza complessiva di 2,55 m. Regolare i fissaggi per le biciclette in modo corrispondente. Una eventuale sporgenza laterale o verso il basso deve essere segnalata in conformità con le normative locali.
- ▶ Caricare il portabiciclette solo con biciclette.
- ▶ Non trasportare più biciclette di quante ne consenta il portabiciclette (max. 50 kg).
- ▶ Controllare il corretto fissaggio delle biciclette sul portabiciclette dopo i primi 10 km di viaggio e successivamente durante il viaggio in occasione di ogni sosta.
- ▶ Non utilizzare il portabiciclette come portapacchi o come scaletta.



- ▷ Non è consentito coprire la targa e le luci posteriori.
- ▷ Non è permesso viaggiare con il portabiciclette aperto senza biciclette.
- ▷ Prima di ogni partenza controllare:
Il portabiciclette senza biciclette è chiuso correttamente?
Le biciclette sono ben fissate al portabiciclette con le cinghie in dotazione?

Come caricare le biciclette sul portabiciclette

Quando si caricano le biciclette sul portabiciclette si deve rispettare il baricentro. Il baricentro delle biciclette deve essere molto vicino alla parete di coda del veicolo. Caricare sempre le biciclette dall'interno verso l'esterno del portabiciclette.

Il portabiciclette viene caricato correttamente in questo modo:

- Ribaltare il portabiciclette verso il basso.
- La bicicletta più pesante direttamente sulla parete di coda.
- Le biciclette più leggere al centro o sul lato esterno del portabiciclette.
- Fissare le ruote anteriore e posteriore di ogni singola bicicletta tramite i passanti montati sul portabiciclette.
- Fissare inoltre la bicicletta esterna alla staffa di supporto o al braccio di supporto.

Nel caso in cui venga caricata **una sola** bicicletta, questa deve essere posizionata quanto più vicino possibile alla parete di coda.

3.3 Rimorchio



- ▶ Prestare particolare attenzione durante le operazioni di agganciamento e sganciamento di un rimorchio. Rischio di incidente e di ferimento!
- ▶ Durante le operazioni di agganciamento e sganciamento è vietato sostare tra l'autocaravan ed il rimorchio.
- ▶ Rispettare il peso assiale posteriore ammesso nonché il carico del timone dell'autocaravan. Non superare il carico di appoggio e il peso consentito sull'asse posteriore. Questi valori non devono essere superati, e sono rilevabili dal libretto del veicolo e da quelli del gancio di traino.



- ▷ Rimorchi con freno ad inerzia: Non agganciare o sganciare i rimorchi con il freno inserito.
- ▷ Gancio di traino con collo sferico asportabile: Se il collo sferico è montato in modo errato, vi è il pericolo che il rimorchio si stacchi. Attenersi al manuale di funzionamento del gancio di traino.



- ▷ Veicolo di base Fiat: Il carico di appoggio massimo consentito corrisponde, a seconda del modello, da 80 kg fino a 120 kg. Desumere i dati corrispondenti dal certificato di conformità CEE. Il certificato di conformità CEE viene consegnato a ogni proprietario.

3.4 Gancio di traino



- ▶ Nel montare il gancio del traino consultare il libretto del veicolo per conoscere il carico di appoggio e il carico sospeso massimi.
- ▶ Dopo 1000 ore di funzionamento stringere nuovamente le viti di fissaggio del gancio di traino.



- ▷ Non è consentito utilizzare contemporaneamente il portabiciclette e il gancio di traino.



- ▷ Se il gancio di traino è stato montato in fabbrica, risulta registrato nel libretto del veicolo. I rispettivi documenti devono essere sempre a portata di mano sul veicolo.
- ▷ Inoltre prestare attenzione alle istruzioni per l'uso del produttore.



Fig. 1 Gancio di traino (rimovibile)

Registrazione nel libretto del veicolo

Far montare gli accessori dal concessionario o dal punto di assistenza. Il concessionario o il punto di assistenza sbrigheranno per Voi anche tutte le formalità necessarie.

3.5 Scalino di ingresso a comando elettrico



- ▶ Prima della partenza e dopo brevi interruzioni di marcia, controllare che lo scalino di ingresso sia completamente inserito.
- ▶ Non sostare in prossimità dello scalino di ingresso durante il movimento di inserimento o di estrazione.
- ▶ Salire sullo scalino di ingresso soltanto quando è stato completamente estratto. Pericolo di ferirsi!
- ▶ Per evitare di scivolare, prima di entrare, se necessario, pulire lo scalino di ingresso per rimuovere neve, ghiaccio, fanghiglia e simili.
- ▶ Non sollevare o abbassare persone o carichi con lo scalino di ingresso.
- ▶ Dopo l'avvio a freddo del motore, possono passare alcuni secondi prima che venga emesso il segnale acustico di allarme, a seconda del veicolo.



- ▷ I supporti girevoli e gli snodi dello scalino di ingresso non necessitano di lubrificazione (vedi capitolo 11).



- ▷ Il pulsante per il comando dello scalino di ingresso si trova all'interno del veicolo nella zona della porta di ingresso.

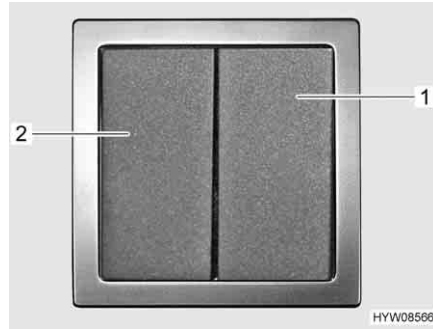


Fig. 2 Pulsante basculante dello scalino di ingresso (zona di ingresso)

Inserimento: ■ Premere il pulsante basculante destro (Fig. 2,1) nella zona di ingresso.

Estrazione: ■ Premere il pulsante basculante sinistro (Fig. 2,2) nella zona di ingresso.

Quando il motore è in funzione e lo scalino di ingresso è estratto, risuona un segnale acustico d'allarme. Nel momento in cui lo scalino di ingresso è inserito, il segnale acustico d'allarme si spegne.

3.6 Catene da neve



- ▷ Montare le catene da neve solo se la distanza tra gli pneumatici e la carrozzeria del veicolo è di almeno 50 mm.
- ▷ Se si montano le catene da neve, i pneumatici, le sospensioni delle ruote e lo sterzo sono sottoposti ad una ulteriore sollecitazione. Con catene da neve montate, guidare l'autocaravan lentamente (massimo 50 km/h) e solo su strade totalmente innevate. Altrimenti il veicolo può venire danneggiato.
- ▷ Osservare le istruzioni di montaggio del produttore delle catene da neve.
- ▷ Non montare catene da neve su cerchioni in alluminio.

L'utilizzo delle catene da neve è soggetto alle disposizioni vigenti nei singoli paesi.

- Montare le catene da neve sempre sulle ruote motrici.
- Controllare la tensione delle catene da neve dopo alcuni minuti di marcia.

3.7 Sicurezza stradale



- ▶ Prima della partenza, o ad intervalli di 2 settimane, controllare regolarmente la pressione dei pneumatici. Una pressione errata dei pneumatici provoca un'eccessiva usura e può causare danni o anche lo scoppio dei pneumatici. Il veicolo potrebbe perdere il controllo (vedi paragrafo 13.6).

Prima della partenza effettuare la lista di controllo:

Veicolo di base

N.	Controlli	Controllo
1	Tutta la documentazione sul veicolo è a bordo	
2	Regolarità di pneumatici o pressione di gonfiaggio pneumatici	
3	Funzionamento fanaleria, luci freni e faro retromarcia	
4	Livello olio motore, olio cambio e olio idroguida controllato	

N.	Controlli	Controlato
5	Livello acqua raffreddamento motore e impianto lavaparabrezza rabboccato	
6	Freni funzionanti	
7	I freni reagiscono in maniera uniforme	
8	In caso di frenata il veicolo non deve sbandare	

Abitacolo, esterno

9	Tenda completamente avvolta	
10	Tetto a soffietto chiuso e bloccato	
11	Tetto libero da neve e ghiaccio (in inverno)	
12	Collegamenti esterni staccati e tubature stivate	
13	Puntelli esterni rimossi	
14	Scalino di ingresso inserito (fare attenzione al segnale acustico)	
15	Porte posteriori chiuse	
16	Altezza complessiva del veicolo incluso portabagagli del tetto carico determinata e annotata. Conservare l'indicazione dell'altezza nella cabina di guida, a portata di mano	


Abitacolo, interno

17	Finestre, tetto a soffietto e oblò chiusi e bloccati	
18	Televisore fissato	
19	Cuscino del letto in coda fissato	
20	Pezzi sfusi stivati o bloccati	
21	Basi aperte sgomberate	
22	Porta del frigorifero bloccata	
23	Tutti i cassettei e gli sportelli chiusi	
24	Seggiolini per bambini montati solo sui posti a sedere consentiti	
25	Arresto per sedili girevoli innestato per sedili del conducente e del passeggero	
26	Oscuranti bloccati e aperti nella cabina di guida	

Impianto del gas

27	Bombola del gas fissata nel vano portabombole affinché non possa ruotare	
28	Valvola principale di arresto della bombola del gas e rubinetto di arresto del gas chiusi	

Impianto elettrico

29	Controllare la tensione della batteria di avviamento e di quella dell'abitacolo (vedi capitolo 8). Se il pannello di controllo indica una tensione insufficiente, la batteria in questione deve essere ricaricata. Attenersi alle avvertenze contenute nel capitolo 8	
	 ▷ Iniziare il viaggio con la batteria di avviamento e dell'abitacolo completamente cariche.	

Panoramica del capitolo

Questo capitolo contiene indicazioni sulla guida dell'autocaravan.

4.1 Guidare l'autocaravan



- ▶ Il veicolo di base è costituito da un veicolo commerciale (camioncino). Adattare perciò la guida di conseguenza.
- ▶ Prima della partenza e dopo brevi interruzioni di marcia, controllare che lo scalino di ingresso sia completamente inserito.
- ▶ All'avvio del motore del veicolo, possono essere emessi dei segnali acustici di allarme, ad es. il segnale acustico "Scalino di ingresso estratto". In determinate condizioni (avvio a freddo in inverno), dopo l'avvio del motore del veicolo, possono trascorrere fino a 15 secondi, prima che vengano emessi questi segnali acustici.
- ▶ Sui posti a sedere omologati per il viaggio è montata una cintura di sicurezza. Durante il viaggio, tenere sempre allacciata la cintura di sicurezza.
- ▶ Durante la guida non aprire mai le cinture di sicurezza.
- ▶ I passeggeri devono rimanere seduti ai posti previsti per gli stessi.
- ▶ Il bloccaggio delle porte non deve essere aperto.
- ▶ Evitare brusche frenate.
- ▶ Se si utilizza un navigatore satellitare, modificare la meta di destinazione esclusivamente quando il veicolo è fermo. Dirigersi pertanto verso un parcheggio oppure un'area di sosta sicura qualora debba essere modificata la meta di destinazione.
- ▶ Durante il viaggio non proiettare alcun DVD sul display del navigatore satellitare.



- ▷ Guidare lentamente su strade dissestate.



- ▷ Il costruttore non si assume alcuna responsabilità per incidenti o danni causati dalla mancata osservanza di queste avvertenze.
- ▷ Le misure di sicurezza illustrate nel capitolo 2 devono essere rispettate.

4.2 Velocità di marcia



- ▶ Il veicolo è dotato di un motore potente. Per permettervi di avere a disposizione una riserva di potenza anche nelle situazioni critiche. Questa potenza elevata permette velocità molto alte, quindi è necessaria una capacità di guida superiore alla media.
- ▶ Il veicolo offre una gran parete laterale al vento. Molto pericolosi sono i colpi improvvisi di vento laterale.
- ▶ Se il carico è disposto in maniera non uniforme o solo su un lato, si modifica in modo negativo l'assetto di guida.



- ▶ Su strade sconosciute il piano stradale può presentare irregolarità o problemi che compromettono la guida. Adattate sempre la velocità di marcia alle diverse situazioni di traffico.
- ▶ Attenersi ai limiti di velocità vigenti nei singoli Paesi.

4.3 Freni



- ▶ Eventuali guasti ai freni devono essere immediatamente riparati da una officina specializzata autorizzata.

Al momento della partenza

Prima di ogni partenza controllare i freni, per verificare se:

- i freni funzionanti
- i freni reagiscono in maniera uniforme
- il veicolo non sbanda in caso di frenata

4.4 Cinture di sicurezza

4.4.1 Note generali

Il veicolo è dotato nel vano abitabile, nei posti a sedere per i quali per legge sono previste le cinture di sicurezza, di cinture di sicurezza. Per allacciare le cinture di sicurezza valgono le relative disposizioni nazionali.



- ▶ Prima della partenza è necessario allacciare le cinture di sicurezza e tenerle allacciate durante il viaggio.
- ▶ Non danneggiare o incastrare le cinture di sicurezza. Le cinture di sicurezza danneggiate vanno riparate esclusivamente presso un'officina specializzata autorizzata.
- ▶ Non effettuare alcuna modifica sui fissaggi delle cinture, sull'automatismo di avvolgimento e sulle chiusure.
- ▶ Utilizzare ogni cintura di sicurezza solo per **un** adulto.
- ▶ Non allacciare nessun oggetto insieme alle persone.
- ▶ Le cinture di sicurezza non sono sufficienti per le persone con altezza inferiore a 150 cm. In questo caso utilizzare dispositivi di arresto aggiuntivi. Osservare il certificato di controllo.
- ▶ Sistemare i seggiolini per bambini esclusivamente nei posti a sedere previsti.
- ▶ Dopo un incidente (far) sostituire le cinture di sicurezza usate.
- ▶ A veicolo in marcia, non inclinare troppo indietro lo schienale del sedile. In questo modo non viene più garantito l'effetto delle cinture di sicurezza.

4.4.2 Come indossare correttamente le cinture di sicurezza



- ▶ Non girare la cintura di sicurezza. La cintura di sicurezza deve appoggiare trovandosi piatta sul corpo.
- ▶ Per allacciare la cintura di sicurezza, assumere una posizione seduta corretta.

La cintura di sicurezza è stata indossata correttamente, se la cintura ventrale passa sul bacino al di sotto dell'addome. La cintura della spalla deve passare sul petto e sulla spalla (non sopra il collo). La cintura deve essere sempre ben tesa sul corpo. Per questo motivo, togliere indumenti con imbottitura spessa prima della partenza.

4.5 Seggiolini per bambini



- ▶ Durante il viaggio assicurare i bambini al di sotto dei 13 anni che sono più bassi di 150 cm con un seggiolino adatto e conforme alle norme previste.
- ▶ Sistemare i seggiolini per bambini esclusivamente nei posti a sedere previsti.
- ▶ Prima della partenza allacciare le cinture di sicurezza ai bambini, di modo che essi rimangano allacciati durante il viaggio.
- ▶ Se nel veicolo è integrato un airbag per il passeggero, non installare il seggiolino per bambini ("Sistemi reboard") sul sedile anteriore, in direzione opposta al senso di marcia. Prestare attenzione alle avvertenze presenti nel veicolo.
- ▶ Se dovesse essere necessario trasportare un bambino piccolo in un seggiolino collocato sul sedile del passeggero in senso contrario alla marcia, disattivare gli airbag del sedile del passeggero tramite il menu impostazioni del veicolo di base. Se gli airbag sono disattivati, si accende una spia di controllo nel pannello dei comandi (vedi manuale di funzionamento del veicolo di base). Importante: prima della partenza, verificare che la spia di controllo si sia accesa. Spingere indietro il sedile del passeggero, in modo che il dispositivo per il trasporto dei bambini non tocchi il cruscotto.

I seggiolini per bambini sono suddivisi in cinque classi:

Classe	Peso del bambino	Età approssimativa
0	Fino a 10 kg	Fino a 9 mesi
0+	Fino a 13 kg	Fino a 18 mesi
I	Da 9 kg a 18 kg	Da 9 mesi a 4 anni
II	Da 15 kg a 25 kg	Da 3 anni a 7 ½ anni
III	Da 22 kg a 36 kg	Da 6 anni a 12 anni

La tabella seguente mostra su quali posti a sedere possono essere sistemati i sistemi di ritenuta.

Sedili	Fasce d'età			
	< 10 kg (0-9 mesi)	< 13 kg (0-24 mesi)	9-18 kg (9-48 mesi)	15-36 kg (4-12 anni)
Sedile del passeggero anteriore	U ¹⁾	U ¹⁾	UF	U
Seconda fila di sedili	U	U	U	U

Significato dell'identificazione:	
U:	Significa idoneo per sistemi di ritenuta "universali", omologati per questa fascia d'età.
UF:	Significa idoneo per sistemi di ritenuta "universali" rivolti in avanti, omologati per questa fascia d'età.
X:	Significa sedile non idoneo per bambini di questa fascia d'età.
U ¹⁾ :	Solo con airbag passeggero disattivato.

4.6 Sedili

4.6.1 Sedile del conducente e sedile del passeggero



- ▶ Prima della partenza girare tutti i sedili girevoli e fissarli in senso di marcia.
- ▶ A veicolo in marcia, tutti i sedili devono rimanere bloccati in senso di marcia e non possono essere girati.



- ▷ Il sedile del conducente e il sedile del passeggero sono parte essenziale del veicolo di base a seconda del modello e della variante di allestimento. In questo caso la regolazione dei sedili è descritta nel manuale di funzionamento del veicolo di base.



Fig. 3 Elementi di comando sul sedile

Rotazione del sedile in senso di marcia

Si può scegliere qualsiasi direzione. È possibile arrestare il sedile solo in senso di marcia.

- Ribaltare in alto entrambi i braccioli.
- Spingere all'indietro o in posizione centrale il sedile.
- Girare il sedile in senso di marcia e bloccarlo.



▷ La rotazione dei sedili nel veicolo è descritta al capitolo 6.

Regolazione del sedile in senso longitudinale

Regolare il sedile del conducente in modo che quest'ultimo possa schiacciare i pedali senza fatica.

- Tirare la staffa (Fig. 3,2) verso l'alto.
- Spingere il sedile in avanti o indietro.
- Rilasciare la staffa. Bloccando il sedile si deve sentire un leggero clic.

Regolazione dell'inclinazione del sedile

Regolare l'inclinazione del sedile in modo che le cosce siano appoggiate sul piano di seduta senza sforzo.

- Tirare la maniglia (Fig. 3,3) verso l'alto.
- Regolare il piano di seduta anteriore con l'inclinazione desiderata caricando a scaricando il sedile.
- Rilasciare la maniglia. Bloccando il piano di seduta si deve sentire un leggero clic.
- Tirare la maniglia (Fig. 3,4) verso l'alto.
- Regolare il piano di seduta posteriore con l'inclinazione desiderata caricando a scaricando il sedile.
- Rilasciare la maniglia. Bloccando il piano di seduta si deve sentire un leggero clic.

Regolazione dello schienale

Regolare l'inclinazione dello schienale del sedile conducente in modo che il conducente possa tenere il volante piegando leggermente le braccia.

- Ruotare la rotella zigrinata (Fig. 3,5). A seconda della direzione di rotazione lo schienale si muove in avanti o indietro.

Regolazione del bracciolo

È possibile regolare in altezza i braccioli in modo continuo.

- Ruotare la rotella zigrinata (Fig. 3,1). A seconda della direzione di rotazione il bracciolo si muove verso l'alto o verso il basso.

4.6.2 Sedile posteriore a sinistra

A seconda della dotazione, sul lato sinistro del veicolo è integrato un sedile singolo o doppio.



Fig. 4 Sedile singolo (sinistro)



Fig. 5 Sedile doppio (sinistro)

Regolazione del sedile in senso longitudinale

Il sedile posteriore può essere spostato in senso longitudinale.

- Tirare la staffa (Fig. 4,1) verso l'alto davanti al sedile.
- Spingere il sedile in avanti o indietro.
- Rilasciare la staffa. Bloccando il sedile si deve sentire un leggero clic.

Regolazione dello schienale

Regolare l'inclinazione dello schienale del sedile in modo che durante la marcia le cinture di sicurezza rimangano appoggiate piatte sul corpo (vedi paragrafo 4.4.2).

- Ruotare la manopola (Fig. 4,2).
- Inclinare lo schienale in avanti o indietro.
- Quando lo schienale arriva nella posizione desiderata: rilasciare la manopola.

Fissaggio dello schienale

Durante la marcia lo schienale del sedile doppio deve essere bloccato.

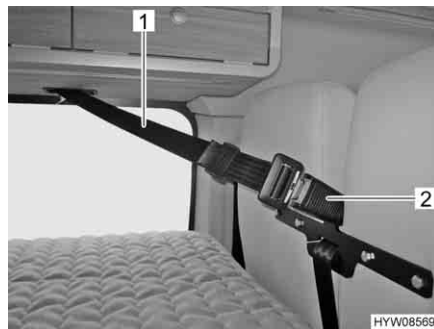


Fig. 6 Schienale (bloccato)

- Infilare la cinghia (Fig. 6,1) sotto l'armadietto a tetto nella chiusura (Fig. 6,2) sullo schienale.
- Stringere la cinghia.

4.6.3 Sedile posteriore a destra

A seconda della dotazione, sul lato destro del veicolo è integrato un sedile singolo.



Fig. 7 Sedile singolo (destro)

Smontaggio del sedile

Il sedile posteriore può essere smontato.

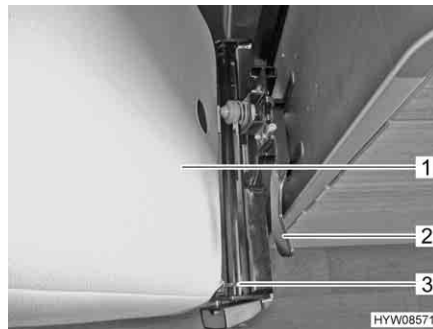


Fig. 8 Sbloccaggio dello schienale

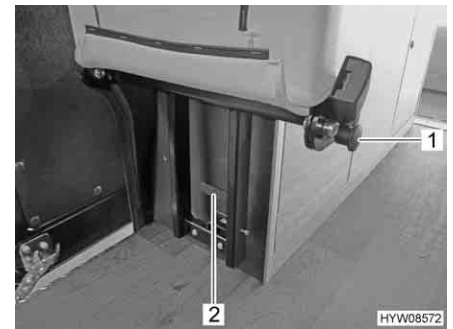


Fig. 9 Sbloccaggio di piano di seduta e telaio del sedile

- Premere la leva (Fig. 8,2) in avanti.
- Inclinare lo schienale (Fig. 8,1) in avanti.
- Sfilare lo schienale dai bloccaggi (Fig. 8,3) tirandolo verso l'alto.
- Tirare il bottone di sbloccaggio (Fig. 9,1) e ribaltare in avanti il piano di seduta.
- Premere lo sbloccaggio (Fig. 9,2) e sganciare il telaio del sedile.

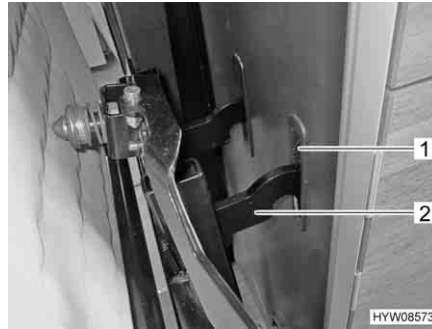


Fig. 10 Estrazione del telaio del sedile

- Sollevare appena il telaio del sedile (Fig. 10,2) e sfilarlo dai supporti tirandolo in avanti (Fig. 10,1).



- ▷ Il montaggio del sedile avviene nella sequenza inversa.

4.7 Disposizione dei posti a sedere



- ▶ A veicolo in marcia, i passeggeri devono restare seduti nei posti a sedere consentiti. Consultare il libretto del veicolo per il numero omologato di posti a sedere.
- ▶ Nei posti a sedere è obbligatorio allacciare le cinture di sicurezza.

I posti a sedere che possono essere utilizzati durante la marcia sono dotati di una cintura di sicurezza.

4.8 Tendine oscuranti pieghevoli per il parabrezza



- ▶ Durante la marcia, la tendina oscurante pieghevole per il parabrezza deve essere aperta, bloccata e fissata.

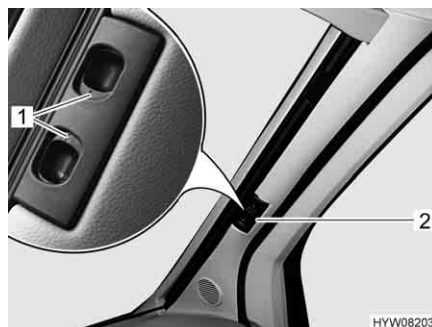


Fig. 11 Tendina oscurante pieghevole (parabrezza)

- Bloccaggio:*
- Spingere verso l'esterno le due metà della tendina oscurante pieghevole del parabrezza tramite la maniglia (Fig. 11,2) fino all'arresto.
 - Fare innestare le maniglie di sbloccaggio (Fig. 11,1).

4.9 Tendine oscuranti pieghevoli per il finestrino del conducente e del passeggero



- ▶ Durante la marcia, le tendine oscuranti pieghevoli della finestra del conducente e del passeggero devono essere aperte, bloccate e fissate.

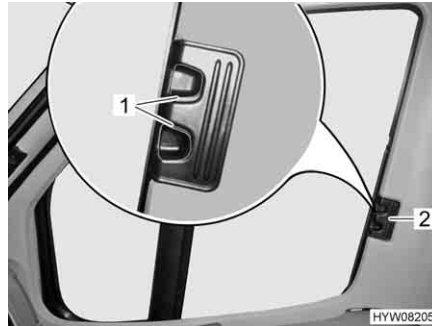


Fig. 12 Tendina oscurante pieghevole (finestrino del conducente/passeggero)

Bloccaggio:

- Inserire la tendina oscurante pieghevole per la maniglia (Fig. 12,2) fino all'arresto.
- Fare innestare le maniglie di sbloccaggio (Fig. 12,1).

4.10 Porte esterne



- ▶ Guidare solo con le porte esterne bloccate.



- ▷ Bloccando le porte si impedisce che esse si aprano autonomamente in caso p. es. di incidente.
- ▷ Le porte bloccate impediscono inoltre che persone estranee possano penetrare dall'esterno, p. es. durante una sosta al semaforo. In caso di emergenza tuttavia le porte bloccate rendono più difficile l'accesso ai soccorritori.

4.11 Rifornimento di carburante



- ▶ Durante il rifornimento di carburante tutti gli apparecchi con funzionamento a gas devono essere spenti (a seconda della dotazione: riscaldamento, area cottura, forno, griglia, frigorifero). Pericolo di esplosione!



- ▷ Il bocchettone di riempimento per il rifornimento di carburante è parte essenziale del veicolo di base.
- ▷ Il bocchettone di riempimento per il rifornimento di carburante è contraddistinto dalla scritta "Diesel".



Fig. 13 Avviso (bocchettone di riempimento per il rifornimento di carburante)

Per la posizione del bocchettone di riempimento per il rifornimento di carburante consultare le istruzioni per l'uso del veicolo di base.

4.12 Traino



- ▶ Non trainare il veicolo qualora non sia possibile girare la chiavetta dell'accensione nel blocchetto dell'accensione. In tal caso lo sterzo risulta bloccato.



- ▷ Se il motore del veicolo è spento oppure la rete di bordo è guasta, la servoassistenza per lo sterzo e per il freno non funziona. Sterzo e frenata richiedono un notevole dispendio energetico.

Qualora sia necessario trainare il veicolo, trasportarlo utilizzando possibilmente un trasportatore o un rimorchio. Se non è possibile, si raccomanda di impiegare sempre una barra di traino. La barra di traino deve essere omologata per il peso del veicolo.



- ▷ Attenersi inoltre alle indicazioni contenute nel manuale d'uso del veicolo di base.
- ▷ Per il traino valgono le relative disposizioni nazionali.

Panoramica del capitolo

Questo capitolo contiene indicazioni sullo stazionamento del veicolo.



- ▷ Stazionare il veicolo il più possibile in posizione orizzontale. Assicurare il veicolo in modo che non si possa muovere.
- ▷ Gli animali (in particolare i topi) possono arrecare gravi danni all'interno del veicolo. Per evitare che questo avvenga, dopo lo stazionamento, ispezionare regolarmente il veicolo alla ricerca di danni oppure di tracce di animali.

5.1 Freno a mano

Durante la sosta del veicolo, tirare forte il freno a mano.

5.2 Scalino di ingresso

Per scendere dal veicolo estrarre completamente lo scalino di ingresso. Se lo scalino di ingresso viene estratto mentre il motore è in funzione, risuona un segnale acustico.

5.3 Collegamento a 230 V

Il veicolo può essere collegato ad un'alimentazione a 230 V (vedi capitolo 8).

5.4 Tenda



- ▷ Se i montanti di supporto non sono installati, estrarre la tenda al massimo di 1 m.
- ▷ In caso di forte vento, pioggia insistente o neve far rientrare la tenda.
- ▷ In caso di pioggia leggera accorciare uno dei montanti di supporto in modo che possa defluire l'acqua.
- ▷ In caso di vento o pioggia debole, fissare entrambi i lati della tenda con l'ausilio di corde.
- ▷ Far rientrare la tenda solo se il telo è asciutto. Se la tenda deve essere inserita con il telo bagnato: Riestrarre la tenda il più velocemente possibile per asciugare il telo.
- ▷ Rimuovere foglie e sporco prima di ritirare la tenda.

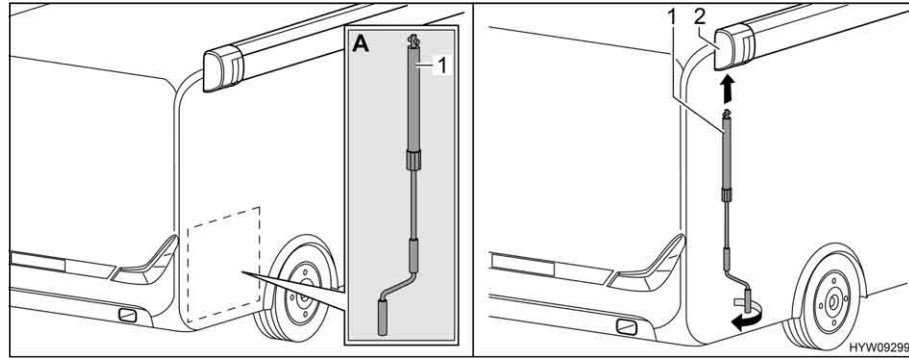


Fig. 14 Applicazione manovella

Estrazione della tenda:

- Prelevare la manovella (Fig. 14,1) dal garage di coda (Fig. 14,A).
- Inserire la manovella nel supporto a baionetta (Fig. 14,2) della tenda.
- Ruotare la manovella in senso antiorario, fino a quando la tenda viene estratta per massimo 1 m.

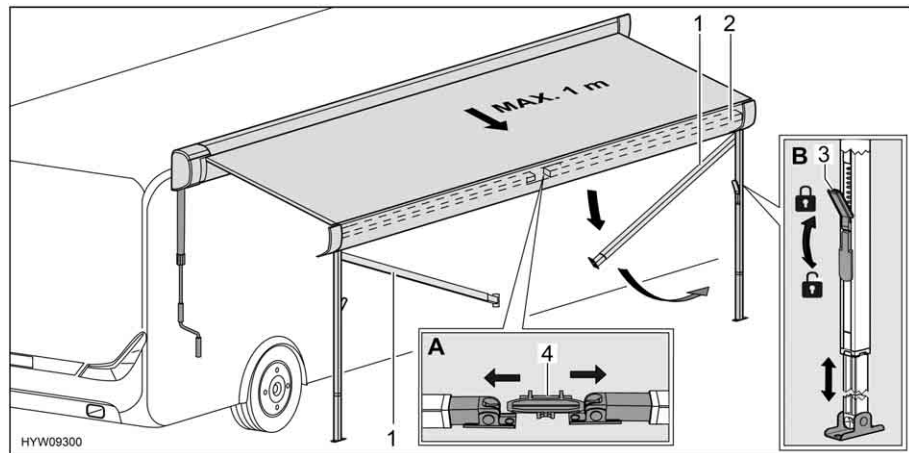


Fig. 15 Preparazione dei montanti di supporto

- Sbloccare i montanti di supporto (Fig. 15,1) dal supporto (Fig. 15,4) nel listello anteriore (Fig. 15,2). A tale scopo, premere leggermente verso l'esterno i montanti di supporto (Fig. 15,A).
- Aprire i montanti di supporto.
- Allentare i bloccaggi (Fig. 15,3) dei montanti di supporto. A tale scopo, ripiegare la leva di serraggio verso il basso.
- Estrarre la parte inferiore dei montanti di supporto fino alla lunghezza desiderata (Fig. 15,B).
- Collocare i montanti di supporto.
- Chiudere i bloccaggi (Fig. 15,3) dei montanti di supporto. A tale scopo, tirare verso l'alto la leva di serraggio.

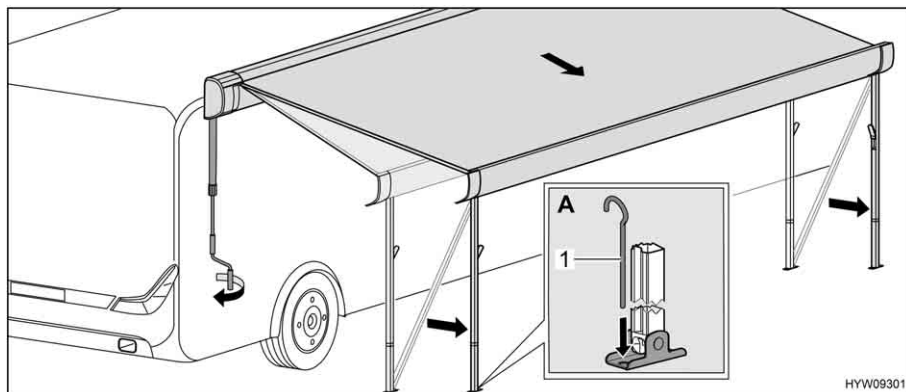


Fig. 16 Collocazione della tenda nella posizione finale

- Estrarre completamente la tenda con la manovella. Posporre inoltre più volte i montanti di supporto.
- Regolare i montanti di supporto sull'altezza definitiva.
- Rimuovere la manovella e riporla nel garage di coda.
- Servendosi di puntelli (Fig. 16,1), fissare a terra i montanti di supporto (Fig. 16,A).

Chiusura della tenda:

- Rimuovere le corde per il fissaggio e i puntelli, se presenti.
- Infilare la manovella sul supporto a baionetta della tenda e ruotare in senso orario, fino a far rientrare la tenda di circa 1 m.
- Se necessario, pulire i montanti di supporto.
- Aprire il bloccaggio sui montanti di supporto. A tale scopo, ripiegare la leva di serraggio verso il basso.
- Far rientrare completamente la parte inferiore dei montanti di supporto.
- Ribaltare entrambi i montanti di supporto, uno dopo l'altro, nel listello anteriore e farli innestare. A tale scopo, premere leggermente verso l'esterno i montanti di supporto.
- Continuare a girare la manovella finché la tenda non risulta completamente ritirata.
- Estrarre la manovella dal supporto a baionetta e stivarla.

Panoramica del capitolo

Questo capitolo contiene indicazioni sull'abitazione nel veicolo.

6.1 Porte esterne



- ▷ Le porte sono parte essenziale del veicolo di base. L'apertura e chiusura delle porte è descritta nelle istruzioni per l'uso del veicolo di base.
- ▷ Quando si lascia il veicolo bloccare sempre le porte.

6.2 Aerazione



- ▶ L'ossigeno presente all'interno del veicolo viene consumato dalla respirazione o dal funzionamento degli apparecchi montati e funzionanti a gas. Per questo occorre sostituire spesso l'aria. L'aerazione si effettua da finestre, porte o dal tetto a soffietto aperto. Vi è infatti il pericolo di asfissia, dovuto all'aumento della percentuale di CO₂.



- ▷ In determinate condizioni atmosferiche, nonostante una sufficiente aerazione è possibile che si formi condensa sugli oggetti metallici (p. es. nel collegamento tra scocca e autotelaio).
- ▷ In corrispondenza dei passaggi (ad es. bordi degli oblò, bordi del tetto sollevabile) possono formarsi ulteriori conduzioni termiche.



- ▷ Quando il veicolo non viene utilizzato per molto tempo:
 - Aerare bene l'interno ogni 3 settimane. Per questa operazione il tetto a soffietto deve essere aperto.
 - Rimuovere il materasso dal veicolo e conservarlo in un luogo asciutto.
 - Collocare il deumidificatore dell'aria (granulato). Seguire le indicazioni del produttore.
- Se l'umidità dell'aria all'interno del veicolo è risultata elevata per molto tempo, potrebbero formarsi macchie e muffa.

Condensa

Provvedere ad un continuo scambio d'aria tramite un'aerazione frequente e mirata. Solo in questo modo si evita la formazione di condensa, e di conseguenza di muffa, in condizioni atmosferiche rigide. Se la potenza di riscaldamento, la distribuzione dell'aria e l'aerazione sono concordati fra loro, durante i periodi freddi è possibile ottenere un clima piacevole. Per evitare correnti d'aria, chiudere le bocchette di uscita dell'aria sul cruscotto e posizionare su ricircolo la distribuzione dell'aria del veicolo di base.

Durante soste prolungate, aerare di tanto in tanto accuratamente il veicolo, soprattutto in estate, in quanto sono possibili ristagni di calore. Se il veicolo viene spento in un locale chiuso (p. es. nel garage) aerare anche l'area di stazionamento. La condensa che si presenta può portare a formazione di muffa.

6.3 Finestre



- ▷ Prima della partenza chiudere le finestre.
- ▷ A seconda delle condizioni atmosferiche, chiudere le finestre in modo che non possa penetrarvi umidità.



- ▷ Le finestre sono parte essenziale del veicolo di base. L'apertura e la chiusura delle finestre motore è descritta nelle istruzioni per l'uso del veicolo di base.
- ▷ Quando si lascia il veicolo chiudere sempre le finestre.
- ▷ Se la luce del sole arriva sui cuscini, questi con il tempo si sbiadiscono. Se inoltre la temperatura all'interno del veicolo aumenta molto, il processo di cambiamento di colore viene accelerato. Pertanto consigliamo di chiudere gli oscuranti delle finestre in caso di irradiazione solare forte.

6.3.1 Oscurante cabina di guida

Le finestre nella cabina di guida possono essere oscurate mediante una tendina. La tendina viene fissata con bottoni automatici.

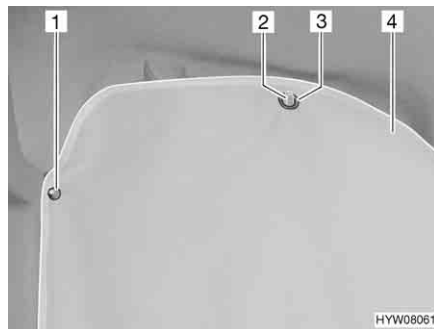


Fig. 17 Oscurante (cabina di guida)

- Chiusura:**
- Fissare l'oscurante (Fig. 17,4) con i bottoni automatici (Fig. 17,1).
 - Agganciare gli occhielli (Fig. 17,3) a sinistra e a destra nei ganci per gli abiti (Fig. 17,2) delle impugnature.
- Apertura:**
- Sganciare gli occhielli (Fig. 17,3) a sinistra e a destra dai ganci per gli abiti (Fig. 17,2) delle impugnature.
 - Sganciare e riporre l'oscurante (Fig. 17,4).

6.3.2 Tendine oscuranti pieghevoli per il parabrezza

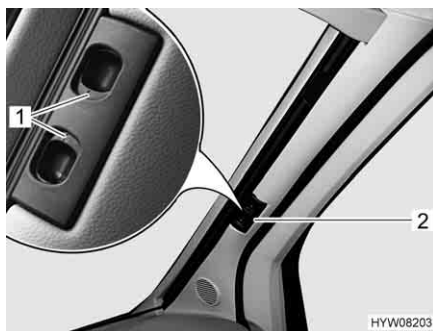


Fig. 18 Tendina oscurante pieghevole (parabrezza)

- Chiusura:**
- Premere le maniglie di sbloccaggio (Fig. 18,1) e mantenerle premute.
 - Tirare la tendina oscurante pieghevole del parabrezza per la maniglia (Fig. 18,2) verso il centro della finestra.
 - Chiudere nello stesso modo la seconda tendina oscurante pieghevole per il parabrezza. Una chiusura magnetica tiene insieme al centro le due parti della tendina oscurante pieghevole.
- Apertura:**
- Premere le maniglie di sbloccaggio (Fig. 18,1) e mantenerle premute.
 - Spingere verso l'esterno le due metà della tendina oscurante pieghevole del parabrezza per la maniglia (Fig. 18,2) fino all'arresto.
 - Rilasciare le maniglie di sbloccaggio (Fig. 18,1) e mantenerle innestate.

6.3.3 Tendine oscuranti pieghevoli per il finestrino del conducente e del passeggero

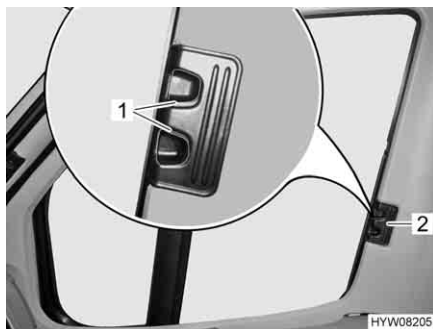


Fig. 19 Tendina oscurante pieghevole (finestrino del conducente/passeggero)

- Chiusura:**
- Premere le maniglie di sbloccaggio (Fig. 19,1) e mantenerle premute.
 - Con la levetta (Fig. 19,2) tirare le tendine oscuranti pieghevoli per il finestrino del guidatore e del passeggero verso l'altro lato della finestra e congiungerle alle strisce magnetiche.
- Apertura:**
- Premere le maniglie di sbloccaggio (Fig. 19,1) e mantenerle premute.
 - Inserire fino all'arresto le tendine oscuranti pieghevoli per il finestrino del guidatore e del passeggero per la maniglia (Fig. 19,2).
 - Rilasciare le maniglie di sbloccaggio (Fig. 19,1) e mantenerle innestate.

6.4 Oblò



- ▷ Gli oblò sono dotati di oscurante a rullo o tendina oscurante pieghevole e di zanzariera a rullo o protezione contro gli insetti pieghevole. L'oscurante e la zanzariera a rullo ritornano automaticamente nella posizione iniziale per reazione elastica, non appena viene allentato il bloccaggio. Per non danneggiare la meccanica di trazione, tenere la zanzariera/l'oscurante a rullo e riportarli lentamente nella posizione iniziale. La tendina oscurante pieghevole e la protezione contro gli insetti sono in tessuto sottile. Per non danneggiare la tendina oscurante pieghevole o la protezione contro gli insetti, riportarle dolcemente nella posizione iniziale servendosi della maniglia.
- ▷ Non tenere chiuse le tende a rullo troppo a lungo, altrimenti è prevedibile un aumento dell'affaticamento del materiale.
- ▷ Quando l'oscurante a rullo o la tendina oscurante pieghevole sono completamente chiusi, in caso di irradiazione solare forte, è possibile che si crei un ristagno di calore tra l'oscurante a rullo/la tendina oscurante pieghevole e l'oblò. L'oblò può venire danneggiato. Pertanto, in caso di irradiazione solare forte, chiudere l'oscurante a rullo/la tendina oscurante pieghevole solo di 2/3. Aprire leggermente l'oblò oppure portare sulla posizione di ricircolo d'aria.
- ▷ A seconda delle condizioni atmosferiche, chiudere gli oblò in modo che non possa penetrarvi umidità.
- ▷ Non calpestare gli oblò.
- ▷ Prima della partenza chiudere gli oblò.
- ▷ Prima della partenza, controllare il bloccaggio degli oblò.
- ▷ Prima della partenza aprire l'oscurante a rullo o le tendine oscuranti pieghevoli.



- ▷ Quando si lascia il veicolo chiudere sempre gli oblò.
- ▷ Se la luce del sole arriva sui cuscini, questi con il tempo si sbiadiscono. Se inoltre la temperatura all'interno del veicolo aumenta molto, il processo di cambiamento di colore viene accelerato. Pertanto consigliamo di chiudere gli oscuranti degli oblò di 2/3 quando il veicolo è in sosta in caso di irradiazione solare forte.

6.4.1 Oblò inclinabile



▷ In caso di pioggia, se l'oblò inclinabile è in posizione di ricircolo d'aria, può entrare acqua nell'abitacolo. Per questo motivo l'oblò inclinabile deve, in caso di pioggia, essere chiuso.

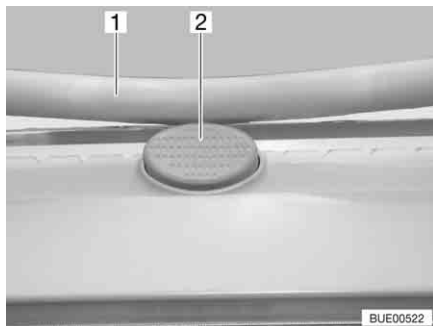


Fig. 20 Bottone di sicurezza (oblò inclinabile)

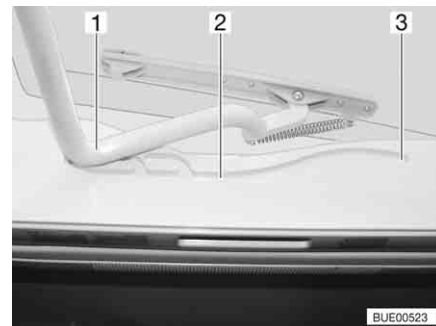


Fig. 21 Guida (oblò inclinabile)

L'oblò inclinabile viene aperto da un lato.

- Apertura:**
- Premere il bottone di sicurezza (Fig. 20,2) e tirare verso il basso la staffa (Fig. 20,1) con entrambe le mani.
 - Tirare la staffa (Fig. 21,1) nelle guide (Fig. 21,2) fino alla posizione più all'indietro (Fig. 21,3).
- Chiusura:**
- Spingere la staffa (Fig. 21,1) leggermente verso l'alto con ambedue le mani.
 - Spingere di nuovo la staffa nelle guide.
 - Premere la staffa verso l'alto con ambedue le mani, finché la staffa non poggia al di sopra del bottone di sicurezza (Fig. 20,2).

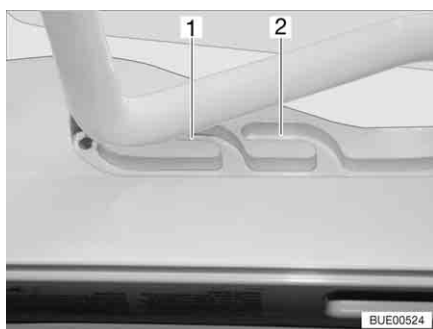


Fig. 22 Guida (posizione di ricircolo d'aria)

Posizione di ricircolo d'aria

È possibile portare l'oblò inclinabile in due posizioni di ricircolo d'aria: Posizione brutto tempo (Fig. 22,1) e posizione centrale (Fig. 22,2).

- Premere il bottone di sicurezza (Fig. 20,2) e tirare verso il basso la staffa (Fig. 20,1) con entrambe le mani.
- Tirare la staffa nelle guide (Fig. 21,2) fino alla posizione desiderata.
- Premere la staffa leggermente verso l'alto e spingerla nella guida selezionata (Fig. 22,1 o 2).

Tendina oscurante pieghevole

Per chiudere e aprire la tendina oscurante pieghevole:

- Chiusura:*
- Tirare la tendina oscurante pieghevole per la maniglia fino alla posizione desiderata e rilasciare. La tendina oscurante pieghevole rimane in questa posizione.
- Apertura:*
- Spingere lentamente la tendina oscurante pieghevole nella posizione iniziale, tenendola per l'impugnatura.

Protezione contro gli insetti

Per chiudere e aprire la protezione contro gli insetti:

- Chiusura:*
- Tirare la protezione contro gli insetti per la maniglia verso la maniglia contrapposta della tendina oscurante pieghevole.
- Apertura:*
- Premere indietro la maniglia della protezione contro gli insetti. L'arresto si sblocca.
 - Ricodurre lentamente la protezione contro gli insetti accompagnandola con la maniglia.

6.4.2 Oblò a scatto

L'oblò può essere sollevato su un lato o su due lati.

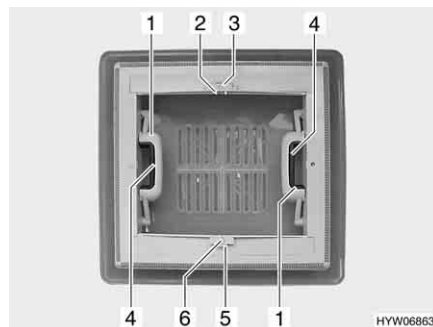


Fig. 23 Oblò a scatto

- Apertura:*
- Premere la chiusura a scatto (Fig. 23,4) verso l'interno dell'oblò. Premere contemporaneamente verso l'alto l'oblò con la maniglia (Fig. 23,1).
- Chiusura:*
- Tirare con forza verso il basso le due maniglie (Fig. 23,1) dell'oblò, fino a quando non scattano entrambe le chiusure.

Oscurante a rullo

Quando l'oscurante a rullo è chiuso ed è bloccato con la zanzariera a rullo, è possibile comunque chiudere l'oscurante a rullo. Quando si chiude l'oscurante a rullo, esso porta con sé anche la zanzariera a rullo.

- Chiusura:*
- Premere l'arresto (Fig. 23,5) verso il lato esterno dell'oblò.
 - Tirare l'oscurante a rullo per la maniglia (Fig. 23,6) fino alla maniglia contrapposta della zanzariera a rullo (Fig. 23,2) e farla innestare.
- Apertura:*
- Serrare la maniglia (Fig. 23,2). L'arresto si sblocca.
 - Ricodurre lentamente l'oscurante a rullo accompagnandolo con la maniglia (Fig. 23,6).

Zanzariera a rullo Se la zanzariera a rullo con l'oscurante a rullo è bloccata, quando si chiude la zanzariera a rullo, porta con sé anche l'oscurante a rullo.

Chiusura:

- Premere l'arresto (Fig. 23,3) verso il lato esterno dell'oblò.
- Tirare la zanzariera a rullo per la maniglia (Fig. 23,2) fino alla maniglia contrapposta dell'oscurante a rullo (Fig. 23,6) e farla innestare.

Apertura:

- Serrare la maniglia (Fig. 23,2). L'arresto si sblocca.
- Ricodurre lentamente la zanzariera a rullo accompagnandola con la maniglia (Fig. 23,2).

6.5 Tetto a soffietto



- ▶ Pericolo di morte per fulmine!
In caso di tempesta, non trattenersi sotto al tetto a soffietto. Un fulmine potrebbe ferire mortalmente i passeggeri presenti sotto al tetto a soffietto.
- ▶ Prima della partenza chiudere il tetto a soffietto e bloccarlo.
- ▶ Chiudere il tetto a soffietto soltanto se il tessuto della tenda è asciutto. Se il tetto a soffietto deve essere chiuso con tenda bagnata: Riaprire il più rapidamente possibile il tetto a soffietto e fare asciugare completamente il tessuto della tenda.



- ▷ Prima di ogni partenza, verificare che il tetto a soffietto sia chiuso regolarmente e assicurato e bloccato contro un'apertura non intenzionale. Se il tetto a soffietto è aperto o non assicurato, durante la marcia può rimanere agganciato ad alberi, segnali, pali, ingressi in parcheggi o altri oggetti, staccandosi e causando gravi danni al veicolo e ad altre proprietà.
- ▷ Prima di chiudere il tetto a soffietto, chiudere sempre le cerniere sulle aperture di aerazione.
- ▷ Prima di chiudere il tetto a soffietto, aprire una finestra o la porta di ingresso. In questo modo si evita che si formi un accumulo d'aria. Se si forma un accumulo d'aria, la meccanica potrebbe danneggiare il tessuto della tenda.
- ▷ Non tirare mai in basso il letto sul tetto a soffietto insieme al tetto a soffietto.
- ▷ Prestare attenzione che il tessuto della tenda non rimanga incastrato tra il tetto a soffietto e il tetto del veicolo.
- ▷ Quando il veicolo non viene utilizzato per molto tempo:
 - Aerare bene l'interno ogni 3 settimane. Per questa operazione il tetto a soffietto deve essere aperto.
 - Rimuovere il materasso dal veicolo e conservarlo in un luogo asciutto.
 - Collocare il deumidificatore dell'aria (granulato). Seguire le indicazioni del produttore.
 Se l'umidità dell'aria all'interno del veicolo è risultata elevata per molto tempo, potrebbero formarsi macchie e muffa.



- ▷ Per un'ulteriore aerazione possono essere aperte le cerniere delle aperture di aerazione nel tessuto della tenda del tetto a soffietto.

Il tetto a soffietto si apre su un lato.

Sul soffitto della cabina di guida è presente una copertura rimovibile.

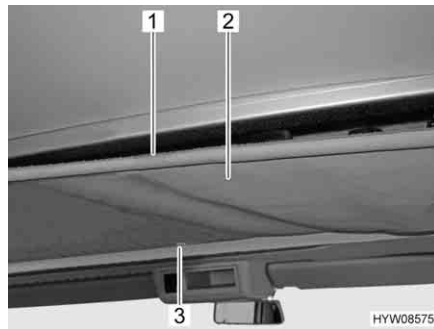


Fig. 24 Copertura

Rimozione della copertura:

- Allentare la chiusura a velcro (Fig. 24,1).
- Aprire i bottoni a pressione (Fig. 24,3).
- Rimuovere la copertura (Fig. 24,2).

In caso di necessità, è possibile aprire la copertura anche solamente da un lato (tramite la chiusura a velcro o i bottoni a pressione) e ripiegarla verso il basso.

Chiusura della copertura:

- Inserire la copertura nell'apertura del soffitto della cabina di guida o ribaltare la copertura verso l'alto.
- Chiudere i bottoni a pressione e la chiusura a velcro.

Quando il tetto a soffietto è chiuso, viene tenuto in posizione a sinistra e a destra da una serratura rapida con ulteriore serratura a scatto.

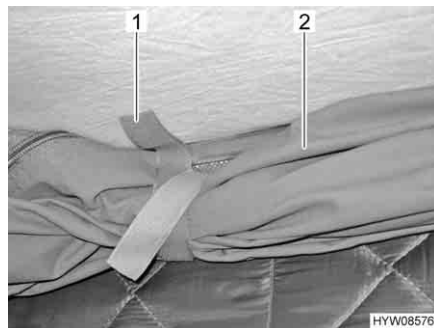


Fig. 25 Passanti di sostegno

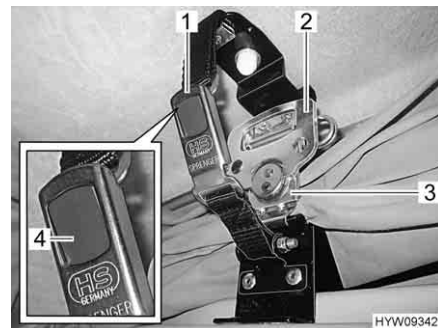


Fig. 26 Bloccaggio (tetto a soffietto)

Apertura del tetto a soffietto:

- Staccare i passanti di sostegno (Fig. 25,1) che si trovano sul tessuto della tenda avvolto (Fig. 25,2).
- Aprire la serratura a scatto (Fig. 26,1) sui due lati. A tale scopo, premere la linguetta grigia (Fig. 26,4).
- Aprire la maniglia (Fig. 26,2) della serratura rapida (Fig. 26,3) e ruotarla per un quarto di giro in senso antiorario. In questo modo il bloccaggio viene sbloccato.
- Premere leggermente sul tetto a soffietto. Il tetto a soffietto si sposta automaticamente verso l'alto.

La superficie utile sul tetto a soffietto può essere ribaltata verso l'alto. In questo modo aumenta l'altezza utile nel vano abitabile.

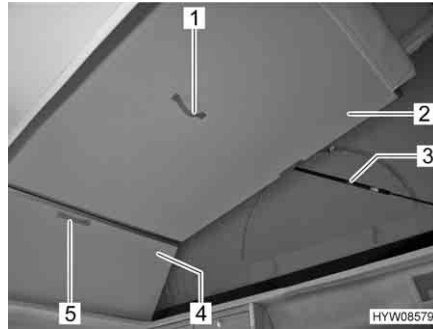


Fig. 27 Superficie utile (ribaltabile)

Ribaltare la superficie utile verso l'alto:

- Spingere verso l'alto la parte anteriore della superficie utile (Fig. 27,2) dalla maniglia (Fig. 27,1).
- Spingere verso l'alto la parte posteriore della superficie utile (Fig. 27,4) dalla maniglia (Fig. 27,5). La superficie utile viene mantenuta nella posizione superiore da molle a gas (Fig. 27,3).

Scaletta di accesso

Per accedere alla superficie utile nel tetto a soffietto utilizzare solo la scaletta di accesso. La scaletta di accesso è suddivisa e, prima dell'uso, è necessario fissarla e bloccarla con le cerniere.

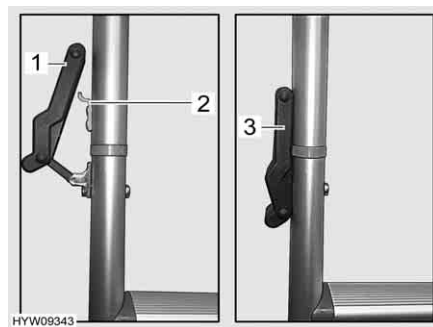


Fig. 28 Cerniera (scaletta di accesso)



Fig. 29 Scaletta di accesso (agganciata)

Uso della scaletta di accesso:

- Fissare entrambe le parti della scaletta di accesso.
- Agganciare su entrambi i lati le chiusure in gomma (Fig. 28,1) all'apposita linguetta (Fig. 28,2) e premere verso il basso. Accertarsi che le chiusure in gomma (Fig. 28,3) siano fissate ai longheroni.
- Agganciare la scaletta di accesso con le due staffe (Fig. 29,1) nelle graffe (Fig. 29,2) del telaio del tetto a soffietto.

Stivamento della scaletta di accesso:

- Sganciare la staffa della scaletta di accesso dalle linguette.
- Sganciare le chiusure in gomma (Fig. 28,3).
- Smontare la scaletta di accesso.
- Stivare in sicurezza entrambe le parti della scaletta di accesso.

Aerazione Quando il tetto a soffietto è aperto, è possibile aprire una membrana in tessuto per favorire l'aerazione.

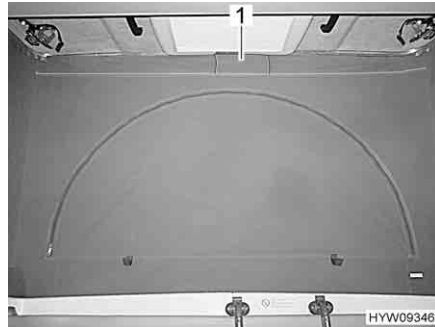


Fig. 30 Aerazione (chiusa)

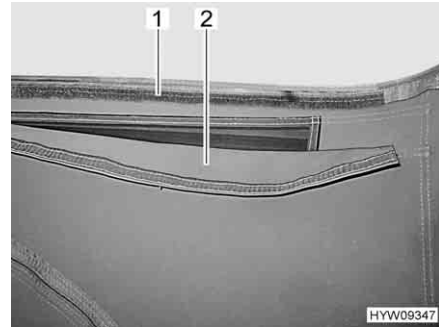


Fig. 31 Aerazione (aperta)

Apertura dell'aerazione:

- Aprire la chiusura a velcro della membrana in tessuto (Fig. 30,1) sotto il tetto a soffietto. Dietro la membrana in tessuto è stata applicata una zanzariera per impedire agli insetti di entrare.

Chiusura dell'aerazione:

- Portare verso l'alto la membrana in tessuto (Fig. 31,2) e spingerla sulla parte in velcro (Fig. 31,1).

Chiusura del tetto a soffietto:

- Se la superficie utile ribaltabile è ribaltata verso l'alto: Tirare verso il basso prima la parte posteriore della superficie utile (Fig. 27,4) dalla maniglia (Fig. 27,5), quindi tirare sempre verso il basso la parte anteriore della superficie utile (Fig. 27,2) dalla maniglia (Fig. 27,1).

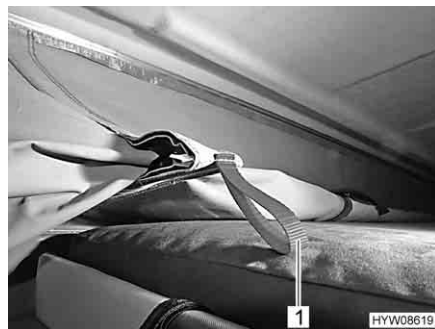


Fig. 32 Dispositivo di inserzione

- Tirare lentamente verso il basso dalle maniglie il tetto a soffietto, fino a che il tetto a soffietto rimane da solo in questa posizione. Prestare attenzione a che i dispositivi di inserzione laterali si pieghino verso l'interno.
- Se i dispositivi di inserzione non sono piegati verso l'interno: Aprire di nuovo e richiudere lentamente il tetto a soffietto.
- Tirare il tessuto della tenda per i passanti rossi (Fig. 32,1) del dispositivo di inserzione verso l'interno.
- Tirare verso il basso uniformemente sulle due maniglie il tetto a soffietto, fino a che appoggia sul tetto del veicolo. Prestare attenzione che il tessuto della tenda non rimanga impigliato.

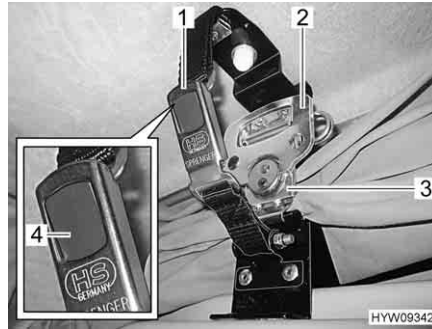


Fig. 33 Bloccaggio

- Tirare verso il basso sui due lati la serratura rapida (Fig. 33,2) e agganciarla nella piastrina di sostegno.
- Aprire la maniglia (Fig. 33,2) tramite la serratura rapida e ruotarla di mezzo giro in senso orario.
- Fissare entrambe le parti della serratura a scatto (Fig. 33,1). La linguetta grigia (Fig. 33,4) scatta in posizione.
- Avvolgere il tessuto della tenda (Fig. 25,2) e fissarlo con i passanti di sostegno (Fig. 25,1).
- Posizionare la copertura (Fig. 24,2) nel soffitto della cabina di guida.

6.6 Gavoni



- ▶ Prestare attenzione alle istruzioni di sicurezza (adesivo), nelle quali vengono indicati gli spazi che non devono essere utilizzati come gavone (ad esempio: gavoni per bombole del gas o aree in prossimità di linee elettriche).
- ▶ Durante il caricamento, rispettare i parametri relativi al carico massimo ammesso per l'asse anteriore e posteriore e al peso massimo complessivo consentito (vedi paragrafo 3.2.3).
- ▶ Non introdurre nel vano abitabile liquidi che possano rilasciare gas pericolosi per la salute.
- ▶ Chiudere accuratamente i contenitori dei liquidi e fissarli per evitare scivolamenti e rovesciamenti.
- ▶ Riporre sempre eventuali oggetti pesanti nella zona del pavimento in modo sicuro e assicurandosi che non scivolino. Gli oggetti più leggeri possono essere riposti in sicurezza anche in aree apposite collocate più in alto.



- ▷ Non riporre in cassetti o gavoni indumenti umidi.



- ▷ Durante lo stivaggio dei carichi, considerare se i vari oggetti devono essere ben accessibili e la frequenza di utilizzo.

6.7 Sedili, rotazione



- ▶ Prima della partenza girare tutti i sedili girevoli e fissarli in senso di marcia. Durante il viaggio i sedili girevoli devono rimanere bloccati in senso di marcia.



- ▷ Il sedile del conducente e il sedile del passeggero sono parzialmente parte essenziale del veicolo di base. In questo caso la rotazione dei sedili è descritta nel manuale di funzionamento del veicolo di base.

La leva per ruotare il sedile è posizionata a sinistra oppure a destra del sedile.



Fig. 34 Sedile del conducente e sedile del passeggero

Orientamento:

- Ribaltare in alto entrambi i braccioli del sedile del conducente/passeggero.
- Spingere all'indietro o in posizione centrale il sedile del conducente/passeggero.
- Azionare la leva (Fig. 34,1) per la rotazione del sedile. L'arresto del sedile si sblocca.

Si può scegliere qualsiasi direzione. È possibile arrestare il sedile solo in senso di marcia.

6.8 Tavolo sospeso, ribaltabile

Nel veicolo è montato un tavolo sospeso con prolunga del piano del tavolo ribaltabile.

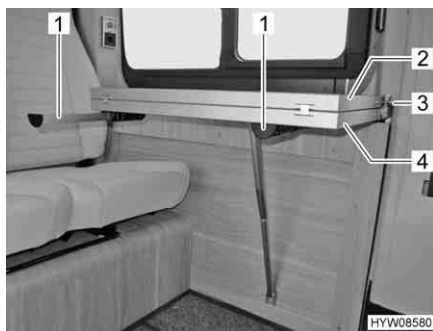


Fig. 35 Tavolo

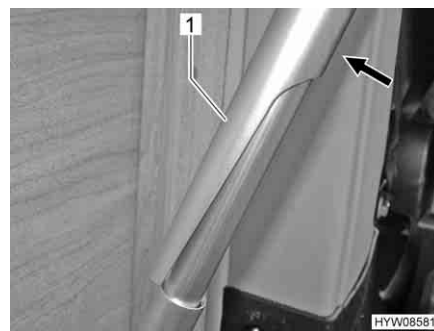


Fig. 36 Piede di sostegno (sbloccato)

Allungamento:

- Sfilare i due puntelli (Fig. 35,1).
- Sfilare il bottone di sicurezza (Fig. 35,3) e rimuovere la cintura di ritengo dalla prolunga del piano del tavolo (Fig. 35,2).
- Aprire la prolunga del piano del tavolo (Fig. 35,2).

Riduzione delle dimensioni:

- Ripiegare la prolunga del piano del tavolo (Fig. 35,2).
- Spingere il bottone di sicurezza (Fig. 35,3) della cintura di ritengo sul supporto della prolunga del piano del tavolo.
- Infilare dentro i due puntelli (Fig. 35,1).

Il tavolo sospeso può essere ribaltato anche verso il basso.

Ribaltamento del piano del tavolo verso il basso:

- Sollevare leggermente il piano del tavolo (Fig. 35,4) in avanti.
- Spingere la parte superiore del piede del tavolo (Fig. 36,1) verso la parete esterna (Fig. 36).
- Tenere premuta la parte superiore e lasciar cadere il tavolo.

6.9 Letti

6.9.1 Letto in coda



- ▶ Il carico massimo ammesso sul letto in coda è di 200 kg.



- ▷ Prima del viaggio, ribaltare sempre i cuscini in basso e fissarli con la cintura di ritegno.



Fig. 37 Cuscino (letto in coda)

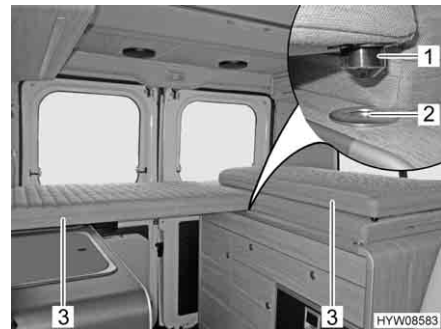


Fig. 38 Preparazione del letto in coda

Preparazione zona notte:

- Staccare la cintura di ritegno (Fig. 37,1).
- Posizionare trasversalmente uno dopo l'altro i due cuscini superiori (Fig. 38,3). Fare attenzione che i perni (Fig. 38,1) sul lato inferiore del cuscino si innestino negli attacchi (Fig. 38,2) della base.

Durante le soste i cuscini possono essere ribaltati verso l'alto.

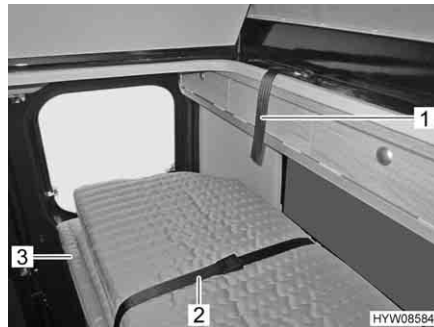


Fig. 39 Cuscino (posizione di marcia)



Fig. 40 Cuscino (posizione di soggiorno)

Ribaltamento verso l'alto dei cuscini:

- Staccare la cintura di ritegno (Fig. 39,2).
- Sollevare i cuscini (Fig. 39,3).
- Inserire la cinghia a tetto (Fig. 39,1) nella serratura della cintura di ritegno e chiudere la serratura. I cuscini sono fissati nella posizione di soggiorno (Fig. 40).

6.9.2 Letto sul tetto a soffietto



- ▶ Pericolo di morte per fulmine!
In caso di tempesta, non trattenersi sotto al tetto a soffietto. Un fulmine potrebbe ferire mortalmente i passeggeri presenti sotto al tetto a soffietto.
- ▶ Il carico massimo ammesso sul letto sul tetto a soffietto è pari a 200 kg.
- ▶ Prima della partenza assicurare il letto. A tale scopo, chiudere e bloccare il tetto a soffietto.
- ▶ Usare il letto, se la rete protettiva è montata.
- ▶ Non lasciare mai i bambini piccoli incustoditi nel letto del tetto a soffietto.
- ▶ In particolare per i bambini al di sotto di sei anni, fare attenzione che non possano cadere dal letto del tetto a soffietto.
- ▶ Utilizzare per i bambini lettini separati o lettini da viaggio, più idonei allo scopo.



- ▷ Il letto sul tetto a soffietto non deve essere utilizzato come portabagagli. Riporvi solo le lenzuola necessarie per 2 persone e la scaletta di accesso.
- ▷ Non tirare mai in basso il letto sul tetto a soffietto insieme al tetto a soffietto.

A seconda del modello il veicolo è equipaggiato con un tetto a soffietto. Il letto sul tetto a soffietto può essere utilizzato subito dopo aver aperto il tetto a soffietto (vedi paragrafo 6.5) senza dover effettuare altre operazioni di preparazione.

Rete protettiva

Fissare la rete protettiva soltanto dopo che le persone si sono già stese nel letto.

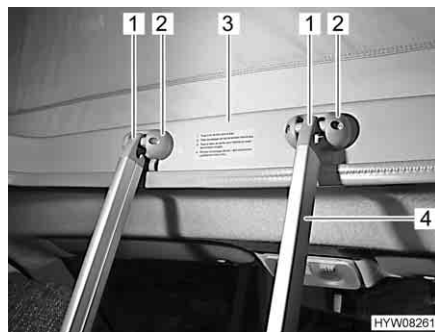


Fig. 41 Scaletta di accesso

Scaletta di accesso

Per accedere al letto sul tetto a soffietto utilizzare sempre la scaletta di accesso (Fig. 41,4) montata di serie.

Agganziare:

- Agganziare la scaletta con i due archetti (Fig. 41,1) nelle graffe (Fig. 41,2) del telaio (Fig. 41,3) del tetto a soffietto.

Panoramica del capitolo

Questo capitolo contiene indicazioni sull'impianto del gas del veicolo.

L'uso degli apparecchi funzionanti a gas nel veicolo è descritto al capitolo 9.

7.1 Note generali



- ▶ Il gestore dell'impianto del gas è responsabile dell'esecuzione dei controlli di routine e del rispetto degli intervalli di manutenzione.
- ▶ Prima della partenza, quando si abbandona il veicolo o quando gli apparecchi a gas non vengono utilizzati, chiudere tutti i rubinetti di arresto del gas e la valvola principale di arresto della bombola del gas.
- ▶ Durante il rifornimento di carburante, durante il trasporto su traghetti o nel proprio garage, tutti gli apparecchi con funzionamento a gas devono essere spenti (a seconda della dotazione: riscaldamento, area cottura, forno, griglia, frigorifero). Pericolo di esplosione!
- ▶ Se un apparecchio funziona a gas, non accenderlo in locali chiusi (ad es. garage). Pericolo di avvelenamento e di asfissia!
- ▶ Far modificare, sottoporre a manutenzione e riparare l'impianto del gas unicamente da un'officina autorizzata.
- ▶ Prima della messa in funzione e secondo le disposizioni nazionali, è necessario fare controllare l'impianto del gas da una officina specializzata autorizzata. Ciò vale anche per i veicoli che non sono immatricolati. Lavori di modifica dell'impianto del gas devono essere immediatamente controllati da una officina specializzata autorizzata.
- ▶ È necessario controllare anche il regolatore di pressione del gas, i tubi del gas e i tubi del gas di scarico. Il regolatore di pressione del gas e i tubi del gas devono essere sostituiti secondo i termini nazionali stabiliti (al più tardi dopo 10 anni). La responsabilità dei provvedimenti da attuare è delegata al possessore del veicolo.
- ▶ Nel caso di difetto dell'impianto del gas (odore di gas, alto consumo di gas) vi è pericolo di esplosione! Chiudere immediatamente la valvola principale di arresto della bombola del gas. Aprire finestre e porte ed aerare bene.
- ▶ In caso di guasto all'impianto del gas: Non fumare, non accendere fiamme vive e non azionare dispositivi elettrici (interruttore luci, ecc.). Verificare la tenuta di parti e tubazioni contenenti gas in presenza di spray rileva-perdite. Non verificare in presenza di fiamme libere.
- ▶ Collegare ai raccordi di collegamento interni solamente gli apparecchi previsti. Non azionare alcun apparecchio al di fuori del veicolo, se collegato a un raccordo di collegamento interno.
- ▶ Prima di mettere in funzione l'area cottura, provvedere ad una aerazione adeguata. Aprire finestre o oblò.
- ▶ Non utilizzare fornelli e forni a gas per il riscaldamento.
- ▶ Nel caso siano presenti diversi apparecchi a gas, è necessario che ognuno di essi sia dotato di un rubinetto di arresto del gas. Nel caso alcuni singoli apparecchi non vengano utilizzati, chiudere il rubinetto di arresto del gas corrispondente.
- ▶ I dispositivi di sicurezza antigas devono chiudere entro un minuto dallo spegnimento della fiamma. Alla chiusura si sente un leggero clic. Controllare periodicamente il corretto funzionamento.



- ▶ Gli apparecchi a gas installati sono progettati unicamente per funzionare con gas propano, gas butano o con una miscela di entrambi i gas. Il regolatore di pressione del gas, così come tutti gli apparecchi a gas integrati, è progettato per una pressione di esercizio di 30 mbar.
- ▶ Il gas propano gassifica fino a -42 °C, il gas butano solo fino a 0 °C. Al di sotto di tali temperature non vi è più pressione di gas. Il gas butano perciò non è indicato per il funzionamento invernale.
- ▶ Data la sua funzione e struttura, il vano portabombole è un ambiente accessibile dall'esterno. Le aperture di aerazione forzata previste di serie non devono essere mai coperte o chiuse. Altrimenti non sarebbe possibile deviare il gas fuoriuscito verso l'esterno.
- ▶ Non utilizzare il vano portabombole come gavone.
- ▶ Assicurare il vano portabombole affinché non vi possano accedere persone non autorizzate. Chiudere l'accesso.
- ▶ La valvola principale di arresto della bombola del gas deve essere accessibile.
- ▶ Allacciare solo apparecchi a gas (p. es. grill a gas) che sono predisposti per una pressione di funzionamento di 30 mbar.

7.2 Bombola del gas



- ▶ Maneggiare bombole del gas piene o vuote all'esterno del veicolo soltanto con valvola principale di arresto chiusa e cappuccio di protezione applicato.
- ▶ Trasportare la bombola del gas solo all'interno del vano portabombole.
- ▶ Fissare la bombola del gas nel vano portabombole in posizione verticale.
- ▶ Fissare la bombola del gas in modo che non possa ruotare o ribaltarsi.
- ▶ Collegare il tubo del gas privo di tensione alla bombola del gas.
- ▶ Quando le bombole non sono collegate al tubo del gas, richiuderle sempre con il cappuccio di protezione.
- ▶ Prima di rimuovere il regolatore di pressione del gas o il tubo del gas, chiudere la valvola principale di arresto della bombola.
- ▶ A seconda dell'attacco, svitare dalla bombola del gas il tubo del gas a mano o mediante una chiave speciale adatta, quindi riavvitarlo. Il collegamento sulla bombola del gas generalmente presenta una filettatura sinistra. **Non** tirare con molta forza.
- ▶ Utilizzare esclusivamente regolatori di pressione del gas speciali muniti di valvola di sicurezza e pensati per l'uso nei veicoli. Altri tipi di regolatore di pressione del gas non sono ammessi e non sono sufficienti in caso di forti sollecitazioni.
- ▶ In caso di temperature al di sotto dei 5 °C utilizzare l'impianto anti-ghiaccio (Eis-Ex) per il regolatore di pressione del gas.
- ▶ Utilizzare solamente bombole del gas da 3 kg! Utilizzare bombole da campeggio dotate di valvola di non ritorno incorporata (bombole blu con un contenuto massimo di 3 kg) solo con la valvola di sicurezza fornita in dotazione (valvola principale di arresto).



- ▶ Per bombole del gas esterne usare tubi flessibili i più corti possibili (max. 150 cm).
- ▶ Non bloccare mai le aperture di aerazione situate sul pavimento, sotto la bombola del gas.



- ▷ I collegamenti sulle bombole del gas generalmente presentano una filettatura sinistra.
- ▷ Per apparecchi a gas la pressione di alimentazione deve essere ridotta a 30 mbar.
- ▷ Collegare direttamente alla valvola della bombola il regolatore di pressione del gas a regolazione fissa dotato di valvola di sicurezza.
Il regolatore di pressione del gas riduce la pressione del gas della bombola alla pressione di esercizio delle apparecchiature.
- ▷ Il servizio accessori mette a disposizione euro-set completi relativi alla ricarica e al raccordo della bombola del gas.
- ▷ Informazioni presso il concessionario o il punto di assistenza.

7.3 Sostituire la bombola del gas



- ▶ Durante la sostituzione della bombola del gas non fumare e non accendere nessuna fiamma viva.
- ▶ Dopo aver cambiato la bombola del gas, controllare se dagli attacchi fuoriesce del gas. Allo scopo spruzzare sugli attacchi lo speciale spray rileva-perdite. Questi prodotti sono disponibili presso il servizio accessori.

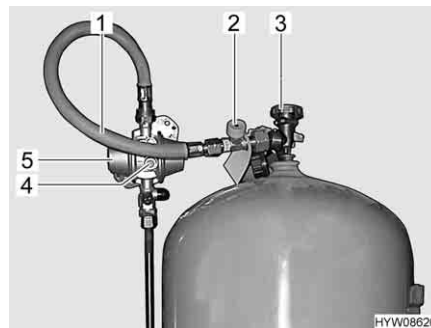


Fig. 42 Raccordo bombola del gas

- Aprire lo sportello posteriore nell'armadio sinistro del piano di lavoro.
- Chiudere la valvola principale di arresto (valvola di sicurezza) (Fig. 42,3) della bombola del gas. Osservare la direzione della freccia.
- Svitare il tubo del gas (Fig. 42,1) dalla bombola del gas (generalmente filettatura sinistra).
- Allentare la cinghia di fissaggio ed estrarre la bombola del gas.
- Svitare la valvola principale di arresto della bombola del gas vuota.
- Avvitare la valvola principale di arresto sulla bombola del gas piena.
- Piazzare la bombola piena nel vano portabombole.
- Fissare la bombola del gas con la cinghia di fissaggio.
- Avvitare il tubo del gas alla bombola del gas (generalmente filettatura sinistra).

- Aprire la valvola principale di arresto della bombola del gas. Osservare la direzione della freccia.
- Premere con forza il dispositivo antirottura della tubazione (Fig. 42,2) e tenerlo premuto per ca. 5 secondi.
- Premere con forza il pulsante verde (Fig. 42,4) del regolatore di pressione del gas (Fig. 42,5) e tenerlo premuto per ca. 5 secondi. La sorveglianza della pressione è attivata.
- Chiudere lo sportello.

7.4 Rubinetto di arresto del gas

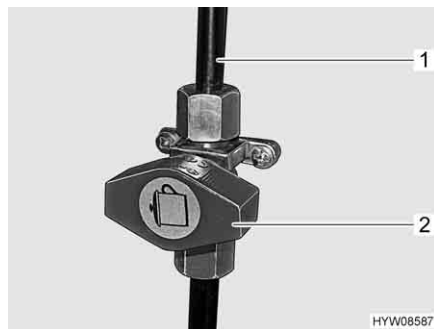


Fig. 43 Simbolo sul rubinetto di arresto del gas

Nel veicolo, il fornello a gas è dotato di un rubinetto di arresto del gas (Fig. 43,2).

Il rubinetto di arresto del gas si trova sotto il lavandino nel piano di lavoro destro.

- Apertura:*
- Posizionare il rubinetto di arresto del gas parallelamente alla tubatura (Fig. 43,1) che alimenta il fornello a gas.
- Chiusura:*
- Posizionare il rubinetto di arresto del gas trasversalmente alla tubatura (Fig. 43,1) che alimenta il fornello a gas (Fig. 43).

7.5 Presa gas per utenze esterne



- ▶ Quando il tubo flessibile del gas è collegato a un'utenza a gas esterna: assicurarsi che la porta di coda non possa essere chiusa, altrimenti il tubo del gas potrebbe essere danneggiato e il gas fuoriuscire.
- ▶ Il tubo flessibile non deve superare i 150 cm di lunghezza.
- ▶ Mettere in funzione la presa gas per utenze esterne solo in combinazione con il regolatore di pressione del gas, appositamente previsto, dotato di dispositivo antirottura del tubo flessibile integrato.
- ▶ Collegare alla presa gas per utenze esterne solo le utenze a gas dotate di apposito adattatore.
- ▶ Collegare esclusivamente utenze gas esterne progettate per una pressione di esercizio da 30 mbar.



- ▶ Accertarsi che dopo aver collegato l'impianto a gas e aver aperto il rubinetto di arresto del gas non fuoriesca del gas dalla presa esterna. Se la presa gas esterna perde, il gas si disperde nell'atmosfera. Chiudere immediatamente il rubinetto di arresto del gas e la valvola principale di arresto della bombola del gas. Fare controllare la presa gas per utenze esterne da un'officina specializzata autorizzata.
- ▶ Durante il collegamento a un'utenza a gas esterna, fare attenzione che nelle immediate vicinanze della presa gas per utenze esterne non siano presenti fonti di scintille.
- ▶ Non utilizzare la presa gas per utenze esterne per riempire le bombole del gas. Prestare attenzione all'etichetta adesiva informativa collocata sulla presa gas.



- ▷ Il tubo del gas di un utenza esterna può essere collegato o rimosso solo quando il rubinetto di arresto del gas è chiuso.
- ▷ Il dispositivo antirottura del tubo flessibile integrato nel regolatore di pressione del gas interrompe il rifornimento del gas non appena la pressione nel sistema si abbassa, per esempio nel tubo flessibile oppure nella tubatura flessibile non fissa.

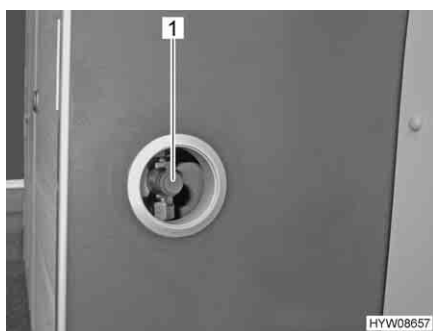


Fig. 44 Presa gas per utenze esterne



Fig. 45 Rubinetto di arresto del gas

La presa gas per utenze esterne (Fig. 44,1) si trova sotto il lavandino, sulla parete posteriore del piano di lavoro destro.

Collegare l'utenza esterna:

- Collegare l'utenza esterna all'attacco (Fig. 44,1).
- Aprire il rubinetto di arresto del gas (Fig. 45,1).

Rimuovere l'utenza esterna:

- Chiudere il rubinetto di arresto del gas (Fig. 45,1).
- Rimuovere l'utenza esterna.

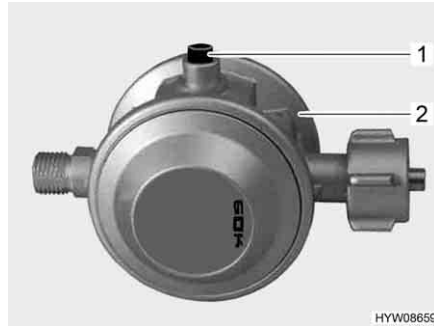


Fig. 46 Regolatore di pressione del gas con dispositivo antirottura del tubo flessibile integrato

Sostituire la bombola del gas:

- Chiudere la valvola principale di arresto della bombola del gas.
- Svitare il tubo del gas dalla bombola del gas.
- Collegare la bombola del gas piena al tubo del gas.
- Aprire la valvola principale di arresto della bombola del gas.
- Premere verso l'interno il bottone automatico (Fig. 46,1) del regolatore di pressione del gas (Fig. 46,2). Il dispositivo antirottura del tubo flessibile viene aperto di nuovo.

Panoramica del capitolo

Questo capitolo contiene indicazioni sull'impianto elettrico del veicolo.

L'uso degli apparecchi funzionanti elettricamente della struttura dell'abitacolo è descritto al capitolo 9.

8.1 Istruzioni di sicurezza generali



- ▶ Eventuali interventi all'impianto elettrico devono essere eseguiti solo da personale specializzato.
- ▶ Tutti gli apparecchi elettrici (p. es. radiotelefoni, radiotrasmittenti, televisori oppure lettori DVD), montati successivamente nel veicolo e che vengono usati durante la marcia, devono presentare determinate caratteristiche: Queste sono il marchio CE, il controllo CEM (compatibilità elettromagnetica) e il controllo "e".

Solo così è possibile garantire la sicurezza di funzionamento del veicolo durante la marcia. Altrimenti è possibile che l'airbag scatti o che l'elettronica di bordo venga disturbata.



- ▷ Sono possibili ritardi nell'emissione o inoltro di impulsi elettrici dopo l'avvio del veicolo.

Il comando del veicolo base abilita il segnale D+ solo quando il motore ha raggiunto la piena potenza. In caso di avvio a freddo in inverno, ad es., possono trascorrere fino a 15 secondi.

Per questo motivo, talvolta può riscontrarsi un ritardo nell'emissione di segnali di allarme (come "Scalino di ingresso estratto").

- ▷ Durante un temporale, per precauzione staccare il collegamento a 230 V per proteggere gli apparecchi elettrici.

8.2 Definizioni

Tensione di riposo

La tensione di riposo è la tensione che la batteria possiede in stato di riposo, vale a dire che non viene usata corrente e che la batteria non viene caricata.



- ▷ Prima della misurazione picchiettare leggermente la batteria. Perciò dopo l'ultima carica o dopo l'ultimo prelievo di corrente da parte dell'utenza, attendere circa 2 ore prima di misurare la tensione di riposo.

Corrente di riposo

Alcune utenze elettriche, come p. es. l'orologio e le spie di controllo, hanno bisogno di un'alimentazione elettrica permanente; per questo vengono definite anche utenze in stand-by. Questa corrente di riposo scorre anche quando l'apparecchio è spento.

Scaricamento totale

Lo scaricamento totale della batteria può avvenire quando, a causa di utenze lasciate accese e a causa della corrente di riposo, la batteria si scarica del tutto e la tensione di riposo scende al di sotto di 12 V.



- ▷ Lo scaricamento totale della batteria è dannoso.

Capacità La capacità è la quantità di elettricità che la batteria può immagazzinare. La capacità delle batterie è espressa in ampereora (Ah). Generalmente viene utilizzato il cosiddetto valore K20.

Il valore K20 indica quanta corrente è in grado di erogare una batteria in un periodo di 20 ore senza che si danneggi, oppure quanta corrente è necessaria per caricare una batteria vuota in 20 ore.

Se una batteria è in grado di erogare p. es. per 20 ore 4 Ampere, dispone di una capacità di $4 \text{ A} \times 20 \text{ h} = 80 \text{ Ah}$.

Se scorre più corrente, il tempo di scaricamento della batteria si riduce in modo proporzionale.

Fattori esterni come la temperatura e l'età della batteria modificano la capacità di immagazzinamento della batteria. Le indicazioni relative alla capacità si riferiscono a batterie nuove che funzionano a temperatura ambiente.



▷ I dati relativi alla capacità specificano, a seconda della tecnologia della batteria, un fattore di conversione pari a 1,3 - 1,7 (questo fattore indica di quanto la capacità reale della batteria viene ridotta).

8.3 Prese USB e 12 V

Nel veicolo sono installate diverse prese per consentire il funzionamento e il caricamento di dispositivi elettrici.

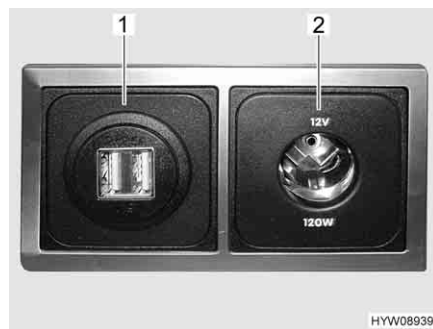


Fig. 47 Presa USB e 12 V

Presa USB È possibile caricare le batterie di dispositivi con corrente di carica fino a 2,5 A, collegando i dispositivi alle prese USB (Fig. 47,1).

Preso a 12 V Le prese da 12 V (Fig. 47,2) consentono di collegare apparecchi con consumo di corrente massimo pari a 10 A (potenza pari a 120 W).



▷ È possibile reperire i cavi o gli adattatori idonei tramite il servizio accessori.

8.4 Rete di bordo a 12 V

8.4.1 Batteria di avviamento

La batteria di avviamento della motrice serve per avviare il motore e alimentare le utenze elettriche del telaio di base, così come apparecchi supplementari quali la radio, il navigatore satellitare o la chiusura centralizzata.

Ubicazione La batteria di avviamento è montata nella zona piedi della cabina di guida sotto a una piastra del pavimento.

Scaricamento

Questo paragrafo contiene indicazioni sullo scaricamento della batteria di avviamento.



- ▷ Lo scaricamento totale della batteria è dannoso.
- ▷ Ricaricare per tempo la batteria.

La batteria di avviamento viene scaricata completamente dalla corrente di riposo (utenze in stand-by). Utenze elettriche in stand-by sono ad esempio apparecchi supplementari quali radio, impianto di allarme, navigatore satellitare o chiusura centralizzata. Tali utenze in stand-by, scaricano la batteria di avviamento quando il motore del veicolo è spento.

In caso di temperature esterne molto basse, la capacità disponibile diminuisce.

Caricamento

Questo paragrafo contiene indicazioni sul caricamento della batteria di avviamento.



- ▶ L'acido contenuto nella batteria è velenoso e corrosivo. Evitare qualsiasi contatto con la pelle o con gli occhi. In caso di contatto, sciacquare immediatamente a fondo con abbondante acqua (pelle, occhi, indumenti, oggetti) ed eventualmente consultare un medico.
- ▶ Durante la carica con un caricabatteria esterno, vi è il pericolo di esplosioni. Se vengono applicati i morsetti dei poli, potrebbero generarsi scintille. Caricare la batteria solo in ambienti ben ventilati e lontano da fiamme vive o da possibili scintille. Durante la carica, le batterie potrebbero generare gas e rilasciarli.



- ▷ Non scollegare la batteria con motore in moto.
- ▷ Prima di un periodo di fermo provvisorio, ricaricare completamente la batteria.
- ▷ Non collegare i cavi della batteria con poli invertiti (cavo rosso -> polo positivo, cavo nero -> polo negativo).
- ▷ Non inserire l'accensione quando la batteria di avviamento oppure quella dell'abitacolo sono staccate. Pericolo di corto circuito se le estremità dei cavi sono aperte!
- ▷ Prima di staccare e connettere i morsetti della batteria, spegnere il motore del veicolo e staccare l'alimentazione a 230 V e a 12 V nonché tutte le utenze elettriche. Pericolo di corto circuito!
- ▷ Osservare quanto contenuto nelle istruzioni d'uso del veicolo di base e del caricabatteria.

La batteria di avviamento può essere caricata completamente solo con un caricabatteria esterno. Quando il veicolo è collegato all'alimentazione a 230 V, la batteria di avviamento ottiene dalla centralina elettrica solamente una carica di mantenimento. Anche durante la marcia non è possibile caricare completamente la batteria di avviamento mediante l'alternatore del veicolo.

Quando si carica la batteria di avviamento con un caricabatteria esterno, procedere come segue:

- Spegnere il motore del veicolo.
- Spegnere l'alimentazione a 12 V sul pannello di controllo. Le spie di controllo o gli indicatori sul pannello di controllo si spengono.

- Spegnerle tutte le utenze a gas, chiudere tutti i rubinetti di arresto del gas e la valvola principale di arresto della bombola del gas.
- Staccare il collegamento elettrico tra la batteria di avviamento e il veicolo (per esempio staccare i morsetti dei poli). Staccando i poli della batteria vi è il pericolo di corto circuito. Per questo motivo, staccare prima il polo negativo e poi il polo positivo della batteria di avviamento.
- Verificare che il caricabatteria esterno sia spento.
- Collegare il caricabatteria esterno alla batteria di avviamento. Rispettare la polarizzazione: Collegare dapprima il morsetto "+" al polo positivo della batteria di avviamento, poi collegare il morsetto "-" al polo negativo della batteria di avviamento.
- Accendere il caricabatteria esterno.
- Per informazioni sulla durata di carica delle batterie, consultare le istruzioni per l'uso del carica-batterie utilizzato.
- Informazioni sulla potenza della batteria sono disponibili nei dati sulla batteria.
- Staccare i morsetti del caricabatteria in sequenza inversa (prima il polo negativo).
- Ricollegare i poli della batteria (cominciando con il polo positivo).

Immagazzinamento

Questo paragrafo contiene indicazioni sull'immagazzinamento della batteria di avviamento.

- Immagazzinare la batteria scollegata in un luogo fresco e asciutto.
- Collegare la batteria scollegata a un caricabatteria per 24 - 48 ore ogni 4 - 6 settimane.



- ▷ Se la batteria rimane collegata durante un periodo di inattività, può essere necessario doverla ricaricare già dopo 14 giorni o a intervalli ancora più ravvicinati.
- ▷ Se è disponibile un caricabatteria "intelligente" con funzione di carica di mantenimento, lasciare il caricabatteria collegato alla batteria e acceso per tutto il periodo di inattività.

8.4.2 Batteria dell'abitacolo



- ▷ La batteria dell'abitacolo non deve essere aperta.
- ▷ Per ricaricare la batteria dell'abitacolo utilizzare esclusivamente la centralina elettrica integrata. A tale scopo, collegare il collegamento a 230 V (presa CEE) del veicolo a una fonte di alimentazione esterna a 230 V.
- ▷ Iniziare il viaggio solamente con la batteria dell'abitacolo completamente carica. A tale scopo, provvedere a caricare la batteria dell'abitacolo per almeno 20 ore prima di iniziare il viaggio.
- ▷ Durante il viaggio sfruttare ogni occasione per caricare la batteria dell'abitacolo.
- ▷ Dopo il viaggio caricare completamente la batteria dell'abitacolo.
- ▷ Prima di un periodo di fermo provvisorio, ricaricare completamente la batteria.
- ▷ Per la sostituzione della batteria dell'abitacolo usare batterie dello stesso tipo e della stessa capacità di quella montata.



- ▷ Per la sostituzione della batteria dell'abitacolo utilizzare solo batterie per cui sia disponibile una curva caratteristica di carica. È possibile impostare la curva caratteristica di carica dopo la sostituzione della batteria nella centralina elettrica o nel caricabatteria supplementare.
- ▷ Se sono disponibili diverse batterie dell'abitacolo, sostituirle sempre contemporaneamente. Le batterie devono **sempre** avere la stessa età e la stessa capacità.
- ▷ Durante la sostituzione della batteria dell'abitacolo usare solo batterie corrispondenti alla capacità minima del caricabatteria. Osservare quanto contenuto nelle istruzioni per l'uso a parte del caricabatteria. Le batterie di capacità troppo ridotta si scaldano eccessivamente durante il caricamento. Pericolo di esplosione!
- ▷ Se la batteria dell'abitacolo viene sostituita e il caricabatteria non è in grado di alimentare almeno il 10 % della capacità nominale della nuova batteria come corrente di carica, montare un ulteriore caricabatteria. Esempio: Considerando una capacità della batteria di 80 Ah, il caricabatteria deve essere in grado di fornire una corrente di carica di 8 A.
- ▷ Prima di staccare e connettere i morsetti della batteria, spegnere il motore del veicolo e staccare l'alimentazione a 230 V e a 12 V nonché tutte le utenze elettriche. Pericolo di corto circuito!
- ▷ Non inserire l'accensione quando la batteria di avviamento oppure quella dell'abitacolo sono staccate. Pericolo di corto circuito se le estremità dei cavi sono aperte!
- ▷ Alle prese della rete di bordo a 12 V, connettere solo apparecchi funzionanti al massimo a 10 A.
- ▷ Se sono disponibili due batterie dell'abitacolo: Al momento della sostituzione, prestare attenzione che le batterie vengano montate correttamente. Montare le batterie in modo che il polo positivo di una batteria si trovi accanto al polo negativo dell'altra batteria.
- ▷ Se sono disponibili due batterie dell'abitacolo: Al momento della sostituzione, prestare attenzione che le batterie vengano collegate correttamente.



- ▷ La batteria non richiede manutenzione. Non richiede manutenzione significa:
 - Non è necessario controllare il livello dell'acido.
 - Non è necessario ingrassare i poli della batteria.
 - Non è necessario aggiungere acqua distillata.
 Anche una batteria che non richiede manutenzione deve essere ricaricata. Raccomandazione: Eseguire un ciclo completo di carica ogni 6 - 8 settimane. Il ciclo di carica può durare dalle 24 alle 48 ore, a seconda della capacità della batteria e del caricabatteria.

Se il veicolo non è collegato all'alimentazione a 230 V o l'alimentazione a 230 V è spenta, la parte soggiorno viene alimentata dalla batteria dell'abitacolo con tensione continua a 12 V. La riserva di energia della batteria dell'abitacolo ha infatti un tempo limitato. Per questo motivo, non bisogna lasciare accese a lungo le utenze elettriche, come ad esempio radio o luci, senza l'alimentazione a 230 V.

Ubicazione La batteria dell'abitacolo è alloggiata nella console del sedile destro.

Scaricamento



La corrente di riposo che scorre per alimentare continuamente alcune utenze elettriche provoca lo scaricamento della batteria dell'abitacolo.

- ▷ Lo scaricamento totale della batteria è dannoso.
- ▷ Ricaricare per tempo la batteria.

Una batteria dell'abitacolo completamente carica può essere scaricata completamente dalla corrente di riposo (utenze in stand-by).

In caso di temperature esterne molto basse, la capacità disponibile diminuisce.

Anche l'autoscaricamento della batteria dipende dalla temperatura. Ad una temperatura fra 20 e 25 °C la velocità di autoscaricamento è di ca. 3 % della sua capacità/mese. A temperature più elevate, la velocità di autoscaricamento aumenta: Ad una temperatura di 35 °C la velocità di autoscaricamento è di ca. 20 % della sua capacità/mese.

Una batteria vecchia non dispone più della sua piena capacità.

Più utenze elettriche sono accese e più rapidamente la riserva di energia della batteria dell'abitacolo viene consumata.

Caricamento



Caricare la batteria dell'abitacolo solamente tramite la centralina elettrica. A tale scopo, collegare il più spesso possibile il veicolo ad un'alimentazione a 230 V. Per il collegamento, utilizzare solamente il collegamento a 230 V al veicolo (presa CEE).

- ▷ In seguito a uno scaricamento totale della batteria, ricaricarla almeno per 48 ore.
- ▷ Con temperature inferiori a 0 °C una batteria dell'abitacolo assorbe meno corrente. A ca. -15 °C non scorre più corrente. La batteria dell'abitacolo non può più essere caricata.
- ▷ Collegare i cavi di caricamento sempre "a croce". Questo è necessario affinché le batterie abbiano sempre fra loro la stessa resistenza di linea. In questo modo la corrente di carica/scarica può distribuirsi regolarmente.

Immagazzinamento

Questo paragrafo contiene indicazioni sull'immagazzinamento della batteria dell'abitacolo.

- Immagazzinare la batteria scollegata in un luogo fresco e asciutto.
- Una batteria al gel completamente carica e scollegata richiede una ricarica non prima di 6 mesi.
Raccomandazione: Ricaricare anche la batteria al gel scollegata per 24 - 48 ore ogni 4 - 6 settimane.



- ▷ Se è disponibile un caricabatteria "intelligente" con funzione di carica di mantenimento, lasciare il caricabatteria collegato alla batteria e acceso per tutto il periodo di inattività.

8.4.3 Bilancio energetico della batteria dell'abitacolo

La riserva di energia della batteria dell'abitacolo ha infatti un tempo limitato. Per questo motivo, non bisogna lasciare accese a lungo le utenze elettriche senza collegamento a 230 V.

8.4.4 Montaggio invertitore



- ▷ Il successivo montaggio di un invertitore può provocare danni all'impianto elettrico. Non ci assumiamo alcuna responsabilità per danni di questo tipo.

Il montaggio di un invertitore a 230 V comporta un carico di corrente molto elevato. Per esempio, un invertitore con una potenza di uscita di 800 W sul lato da 12 V ha un assorbimento di corrente fino a 75 A.

Questa corrente è troppo elevata per le uscite della centralina elettrica (vedere paragrafo 8.8.1).

Se l'invertitore viene collegato direttamente alla batteria, il suo assorbimento di corrente non viene visualizzato mediante il pannello di controllo. A causa dell'alta quantità di corrente di scarica, la tensione dei poli della batteria diminuisce considerevolmente. Il sistema di misurazione installato riconosce la bassa tensione e potrebbe staccare la rete di bordo da 12 V. Inoltre, la batteria del vano abitabile si scarica molto rapidamente durante il funzionamento di un invertitore. Non è possibile ricaricare in modo sufficiente mediante la dinamo del veicolo o la centralina elettrica.

8.5 Centralina elettrica (EBL 30)



- ▷ Non coprire mai le feritoie di aerazione. Pericolo di surriscaldamento!



- ▷ A seconda del modello, i posti dei fusibili nella scatola non sono sempre tutti occupati.
- ▷ Per ulteriori informazioni consultare le istruzioni per l'uso separate del produttore.

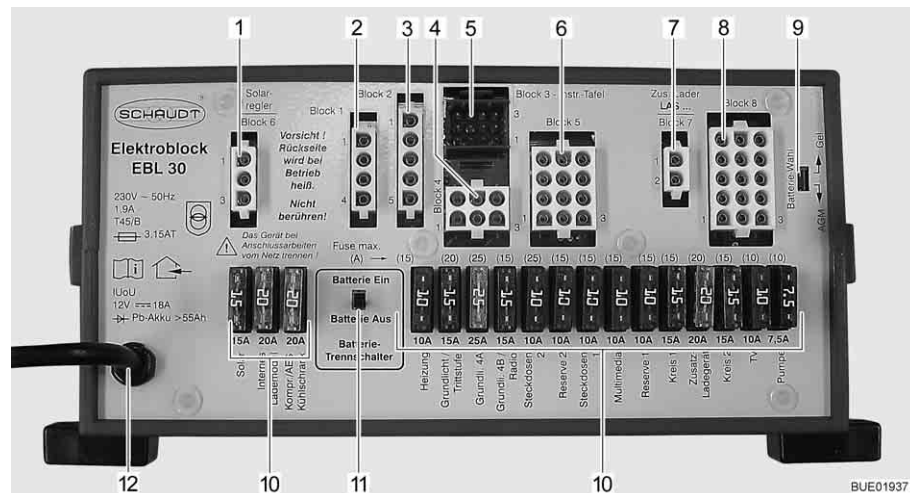


Fig. 48 Centralina elettrica (EBL 30)

- 1 Gruppo 6: Regolatore di carica del pannello solare (qualora montato)
- 2 Gruppo 1: Frigorifero
- 3 Gruppo 2: Alimentazione frigorifero D+, linee del sensore batteria/di comando
- 4 Gruppo 4: Riscaldamento, luce di fondo (illuminazione della zona di ingresso), scalino di ingresso
- 5 Gruppo 3: Pannello di controllo
- 6 Gruppo 5: Riserva 2, prese, luce di fondo
- 7 Gruppo 7: Caricabatteria supplementare
- 8 Gruppo 8: UtENZE, TV, pompa dell'acqua, riserva 1, multimedia, prese
- 9 Interruttore selezione batteria (Gel/AGM)
- 10 Fusibili
- 11 Interruttore staccabatteria ("Batterie Ein/Aus" (batteria "On/Off"))
- 12 Collegamento a rete 230 V~

Compiti La centralina elettrica ha i seguenti compiti:

- La centralina elettrica carica la batteria dell'abitacolo. La batteria di avviamento riceve dalla centralina elettrica solamente una carica di mantenimento.
- La centralina elettrica controlla la tensione della batteria dell'abitacolo.
- La centralina elettrica distribuisce la corrente ai circuiti di corrente a 12 V e li protegge. Alle prese è possibile collegare apparecchi al massimo a 10 A.
- La centralina elettrica contiene collegamenti per un regolatore di carica del pannello solare, un caricabatteria supplementare così come altre funzioni di controllo e di sorveglianza.
- La centralina elettrica, a motore del veicolo spento, separa elettricamente la batteria di avviamento dalla batteria dell'abitacolo. Questo impedisce alle utenze elettriche a 12 V dell'abitacolo di scaricare la batteria di avviamento.
- L'interruttore staccabatteria nella centralina elettrica separa tutte le utenze dalla batteria dell'abitacolo.

La centralina elettrica funziona solo in collegamento con un pannello di controllo.

La corrente disponibile alla centralina elettrica (> 18 A), si divide in corrente di carica e corrente delle utenze. La corrente di carica è sempre solo la parte che non viene utilizzata dalle utenze. Se la corrente delle utenze è superiore alla corrente disponibile, la batteria dell'abitacolo si scarica.

Ubicazione La centralina elettrica è installata nella console del sedile sinistro nella cabina di guida.

8.5.1 Interruttore staccabatteria

L'interruttore staccabatteria spegne **tutte** le utenze dell'abitacolo, anche le utenze in stand-by. Anche le utenze quali lo scalino d'ingresso, la luce di fondo o il frigorifero, non funzionano più. In tal modo si evita uno scaricamento eccessivo della batteria dell'abitacolo nei lunghi periodi di fermo del veicolo (p. es. in occasione di inattività temporanea).

Se il veicolo è collegato tramite una presa CEE a una fonte di alimentazione a 230 V, le batterie vengono caricate, anche se l'interruttore staccabatteria è spento.

8.5.2 Selettore batteria



- ▶ Se il selettore batteria è impostato in modo errato, può formarsi del gas tonante. Pericolo di esplosione!



- ▷ Un'errata posizione del selettore di batteria può danneggiare la batteria dell'abitacolo.
- ▷ L'impostazione di stabilimento del selettore batteria non deve essere modificata.

8.5.3 Controllo batteria



- ▷ Quando la batteria dell'abitacolo è scarica, provvedere quanto prima a ricaricarla.

Il controllo della batteria nella centralina elettrica controlla la tensione della batteria dell'abitacolo.

Quando la tensione della batteria scende sotto i 10,5 V, il dispositivo di controllo della batteria disinserisce nella centralina elettrica tutte le utenze a 12 V.

Provvedimenti:

- Disinserire tutte le utenze elettriche non assolutamente necessarie, agendo sul relativo interruttore.
- Se necessario, inserire brevemente l'alimentazione a 12 V mediante l'interruttore principale a 12 V. Ciò è possibile solamente se la tensione della batteria è maggiore di 11 V. Se la tensione è minore di tale valore, l'alimentazione a 12 V può essere riaccesa solamente dopo che la batteria dell'abitacolo è stata ricaricata.

8.5.4 Carica della batteria

Quando il motore del veicolo è acceso, la batteria dell'abitacolo e la batteria di avviamento vengono attivate insieme tramite un relè della centralina elettrica e ricaricate mediante l'alternatore del veicolo. Se il motore del veicolo è spento, le batterie vengono staccate l'una dall'altra automaticamente tramite la centralina elettrica. In questo modo si evita che la batteria di avviamento venga scaricata da utenze elettriche dell'abitacolo. Ciò consente di mantenere intatta la capacità di avviamento del veicolo. La tensione dei poli della batteria dell'abitacolo o della batteria di avviamento può essere visionato sul pannello di controllo.

Se il veicolo è collegato tramite la presa CEE all'alimentazione a 230 V, la batteria dell'abitacolo e la batteria di avviamento vengono ricaricate tramite il modulo caricabile nella centralina elettrica. La batteria di avviamento viene caricata solo con una carica di mantenimento. La corrente di carica viene adattata allo stato di carica della batteria. In questo modo un sovraccarico non risulta possibile.

Per sfruttare la piena potenza del modulo caricabile nella centralina elettrica spegnere tutte le utenze elettriche durante la procedura di carica.

8.5.5 Attrezzatura di ulteriori utenze a 12 V

È possibile dotare di apparecchi aggiuntivi l'impianto elettrico nel vano abitabile del veicolo. Gli apparecchi aggiuntivi vengono collegati alle uscite di riserva della centralina elettrica. La potenza degli apparecchi aggiuntivi non deve superare il valore della sicura (per esempio 15 A). Nella centralina elettrica, non utilizzare fusibili con valori superiori a quelli indicati sulla centralina elettrica.

8.6 Pannello di controllo (LT 419)

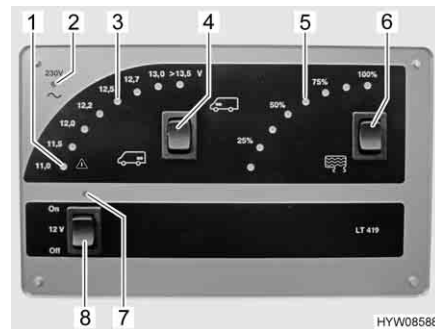


Fig. 49 Pannello di controllo (LT 419)

- 1 Spia luminosa ALARM per batteria dell'abitacolo
- 2 Spia di controllo a 230 V
- 3 Indicatore Volt
- 4 Interruttore a bilico per il controllo della tensione della batteria di avviamento e della batteria dell'abitacolo
- 5 Indicazione del livello di riempimento del serbatoio delle acque grigie
- 6 Interruttore a bilico per il controllo del livello di riempimento del serbatoio delle acque grigie
- 7 Spia di controllo per alimentazione a 12 V del vano abitabile
- 8 Interruttore principale a 12 V

8.6.1 Indicatore Volt per tensione della batteria

Tensione della batteria

Mediante l'indicatore Volt è possibile visualizzare la tensione della batteria di avviamento o di quella dell'abitacolo.

I diodi luminosi dell'indicatore Volt (Fig. 49,3) indicano la tensione della batteria.

Indicazione:

- Spingere l'interruttore a bilico (Fig. 49,4) verso l'alto "☺": Viene indicata la tensione della batteria di avviamento.
- Premere l'interruttore a bilico (Fig. 49,4) "☹": Viene indicata la tensione della batteria dell'abitacolo.

La seguente tabella permette di interpretare correttamente lo stato di tensione della batteria dell'abitacolo.

Indicazioni sulla tensione della batteria

Tensione della batteria (valori durante l'esercizio normale)	Veicolo in marcia (veicolo in marcia, nessun collegamento a 230 V)	Funzionamento batteria (veicolo fermo, nessun collegamento a 230 V)	Collegamento alla rete (veicolo fermo, collegamento a 230 V)
Inferiore a 11 V Rischio di uno scaricamento totale della batteria	Nessuna carica con la dinamo	Se le utenze sono disinserite: Batteria scarica	Nessuna carica con la centralina elettrica
	Rete di bordo a 12 V sovraccarica	Se le utenze sono inserite: Batteria sovraccarica	Rete di bordo a 12 V sovraccarica
Da 11,5 V a 13 V	Nessuna carica con la dinamo ¹⁾	Settore normale	Nessuna carica con la centralina elettrica ¹⁾
	Rete di bordo a 12 V sovraccarica ¹⁾		Rete di bordo a 12 V sovraccarica ¹⁾
13,5 V e oltre	La batteria viene caricata	Appare solo per breve tempo dopo che la batteria si è ricaricata	La batteria viene caricata

¹⁾ Se la tensione non sale oltre tale settore neanche dopo diverse ore di ricarica.

Valori per tensione di riposo	Stato di carica della batteria
Inferiore a 12 V	Scarica o molto scarica
12,2 V	25 %
12,5 V	50 %
Superiore a 12,7 V	100 %



▷ Lo scaricamento totale causa danni irreparabili alla batteria.

8.6.2 Indicatore serbatoio per livello serbatoio delle acque grigie

Quantità delle acque grigie


Mediante l'indicatore serbatoio, è possibile visualizzare la quantità delle acque grigie.

Rispettivamente due diodi luminosi dell'indicatore del serbatoio (Fig. 49,5) mostrano il livello di riempimento.



▷ Leggere il livello del serbatoio per breve tempo. Se l'interruttore rimane premuto per lungo tempo, il sensore di misura si può danneggiare.

Indicazione:

- Premere l'interruttore a bilico (Fig. 49,6) : Viene indicato il livello del serbatoio delle acque grigie.

8.6.3 Allarme batteria per la batteria dell'abitacolo

La spia luminosa rossa ALARM (Fig. 49,1) inizia a lampeggiare non appena la tensione della batteria dell'abitacolo scende al di sotto di 11 V (misurazione durante il normale esercizio) con conseguente rischio che la batteria si scarichi troppo.



- ▷ In caso di allarme batteria, spegnere tutte le utenze e ricaricare la batteria dell'abitacolo facendo viaggiare il veicolo o collegandosi ad un'alimentazione a 230 V.
- ▷ Lo scaricamento totale della batteria è dannoso.



- ▷ Quando la tensione della batteria scende sotto i 10,5 V, il dispositivo di controllo della batteria disinserisce nella centralina elettrica tutte le utenze a 12 V. L'interruttore staccabatteria scatta.

8.6.4 Interruttore principale a 12 V

L'interruttore principale a 12 V (Fig. 49,8) inserisce o disinserisce il pannello di controllo e l'alimentazione a 12 V dell'abitacolo.

Eccezione: Scalino di ingresso e riserva 4 rimangono pronti per il funzionamento.

Accensione: ■ Premere in alto l'interruttore a bilico (Fig. 49,8) "On": L'alimentazione a 12 V dell'abitacolo è inserita. La spia di controllo (Fig. 49,7) diventa verde.

Spegnimento: ■ Premere in basso l'interruttore a bilico (Fig. 49,8) "Off": L'alimentazione a 12 V dell'abitacolo è disinserita. La spia di controllo (Fig. 49,7) si spegne.



- ▷ Quando si lascia il veicolo, spegnere l'alimentazione a 12 V mediante il pannello di controllo. In questo modo si evita di scaricare inutilmente la batteria dell'abitacolo.
- ▷ Con interruttore principale a 12 V spento, da 20 a 65 mA di capacità della batteria vengono assorbiti da utenze come il caricabatteria, il pannello di controllo o dispositivi simili. Separare pertanto la batteria dell'abitacolo dalla rete di bordo da 12 V, se il veicolo non viene utilizzato per un periodo prolungato.

8.6.5 Spia di controllo a 12 V

La spia di controllo a 12 V (Fig. 49,7) si accende non appena l'interruttore principale a 12 V (Fig. 49,8) viene inserito.

8.6.6 Spia di controllo a 230 V

La spia gialla di controllo a 230 V (Fig. 49,2) si accende quando all'ingresso della centralina elettrica è presente una tensione di rete.

8.7 Rete di bordo a 230 V



- ▶ Eventuali interventi all'impianto elettrico devono essere eseguiti solo da personale specializzato.
- ▶ Far controllare l'impianto elettrico del veicolo da un elettricista specializzato al più tardi ogni tre anni. In caso di utilizzo più frequente del veicolo, si consiglia di eseguire il controllo annualmente.

La rete di bordo a 230 V alimenta:

- le prese con contatto di terra per apparecchi a 16 A al massimo
- il frigorifero
- la centralina elettrica

Le utenze elettriche collegate alla rete di bordo a 12 V dell'abitacolo vengono alimentate con tensione dalla batteria dell'abitacolo.

A tale scopo, collegare il più spesso possibile il veicolo ad un'alimentazione esterna a 230 V. Il modulo caricabile della centralina elettrica carica quindi automaticamente la batteria dell'abitacolo. Inoltre viene caricata anche la batteria di avviamento con una carica di mantenimento di 2 A.

8.7.1 Collegamento a 230 V (presa CEE)



- ▷ Sovratensioni possono danneggiare i dispositivi collegati. Possono causare sovratensioni, ad esempio, fulmini, fonti di tensione non regolate (ad es. generatori a benzina) o collegamenti elettrici su traghetti.

Requisiti per il collegamento a 230 V

- Il cavo di allacciamento, i collegamenti a spina sul punto di alimentazione e il collegamento a spina sul veicolo devono essere conformi alla IEC 60309. La designazione commerciale per i collegamenti a spina è "CEE blu".
- Utilizzare un cavo flessibile in gomma H07RN-F con sezione minima di 2,5 mm² e lunghezza massima di 25 m.
- Non sono ammessi collegamenti a spina con contatto di terra (Schuko). Non è ammessa neppure l'interposizione di adattatori CEE/Schuko.

8.7.2 Collegare ad un'alimentazione a 230 V



- ▶ L'alimentazione esterna a 230 V deve essere protetta da un interruttore di sicurezza per correnti di guasto (interruttore automatico FI, 30 mA).
- ▶ Srotolare completamente il cavo dal tamburo portacavi, per evitare un surriscaldamento.
- ▶ In caso di dubbio, oppure se l'alimentazione a 230 V non è disponibile, o è difettosa, contattare il costruttore dell'alimentatore.
- ▶ Il collegamento a 230 V è montato nel vano motore. Il cavo di allacciamento deve essere posato sempre sopra la griglia di raffreddamento. Se il cavo di allacciamento viene fatto passare dal lato al vano motore, può subire danni causati dalle forze di taglio.
- ▶ Quando il collegamento a 230 V non viene utilizzato, chiudere sempre il coperchio. Spruzzi d'acqua possono causare un corto circuito.



- ▷ Il collegamento a 230 V del veicolo è dotato di un interruttore di sicurezza per correnti di guasto (interruttore automatico FI).
- ▷ Per le prese di corrente nei campeggi (prese di alimentazione) è prescritto usare interruttori di sicurezza per correnti di guasto (interruttore automatico FI, 30 mA).

Il veicolo può essere collegato ad un'alimentazione esterna a 230 V. Per il collegamento, utilizzare solamente il collegamento a 230 V al veicolo (presa CEE).

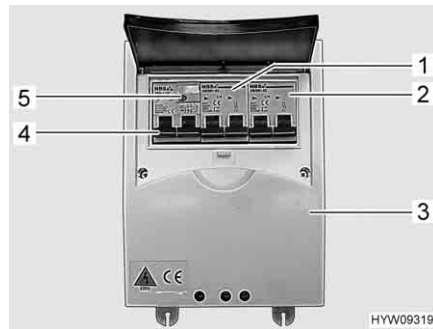


Fig. 50 Interruttore di sicurezza e interruttore automatico FI (scatola dei fusibili a 230 V)

Collegamento del veicolo:

- Verificare se collegamento, tensione, frequenza e corrente dell'alimentatore sono idonei.
- Verificare se i cavi e i collegamenti sono idonei.
- Eseguire un controllo visivo dei collegamenti a spina e assicurarsi che non siano danneggiati.
- Disattivare i due interruttori di sicurezza (Fig. 50,1 e Fig. 50,2) nella scatola dei fusibili (Fig. 50,3).
- Aprire il cofano motor.



Fig. 51 Collegamento a 230 V

- Ruotare il coperchio (Fig. 51,1) in senso antiorario (chiusura a baionetta) e rimuoverlo.
- Inserire l'innesto rapido. Durante questa operazione il cavo di allacciamento deve trovarsi sopra la griglia di raffreddamento (Fig. 51).
- Inserire la spina del cavo di allacciamento nella presa del distributore di corrente del campeggio. Verificare che il nasello di innesto del coperchio ribaltabile teso a molla sia innestato.
- Attivare i due interruttori di sicurezza nella scatola dei fusibili.

Controllo dell'interruttore di sicurezza per correnti di guasto:

- Se il veicolo è collegato all'alimentazione a 230 V, premere il tasto di controllo (Fig. 50,5) dell'interruttore di sicurezza per correnti di guasto (interruttore automatico FI) (Fig. 50,4) nella scatola dei fusibili (Fig. 50,3). L'interruttore di sicurezza per correnti di guasto deve scattare.
- Riattivare l'interruttore di sicurezza per correnti di guasto (Fig. 50,4).

Scollegamento del collegamento:

- Disattivare i due interruttori di sicurezza (Fig. 50,1 e Fig. 50,2) nella scatola dei fusibili (Fig. 50,3).
- Sganciare il nasello di innesto sull'alimentatore e sfilare la spina del cavo di collegamento dalla presa.
- Sul veicolo tirare l'innesto rapido e riposizionare il coperchio del collegamento a 230 V.

8.8 Fusibili



- ▶ Sostituire i fusibili difettosi solo dopo aver identificato e rimosso la causa del guasto.
- ▶ Sostituire i fusibili difettosi solo se l'alimentazione elettrica è spenta.
- ▶ Non bypassare o riparare mai i fusibili.
- ▶ Sostituire i fusibili difettosi sempre e solo con fusibili nuovi dello stesso valore.

8.8.1 Fusibili 12 V

Le utenze dell'abitacolo allacciate all'alimentazione a 12 V sono protette da propri fusibili. I fusibili sono accessibili in diverse ubicazioni del veicolo.

Prima di sostituire i fusibili, apprendere la funzione, il valore e il colore dei fusibili interessati dalle indicazioni seguenti. Quando si sostituiscono i fusibili, utilizzare unicamente fusibili piatti con i valori indicati successivamente.

Fusibili nella batteria di avviamento

I fusibili sono montati vicino alla batteria di avviamento:

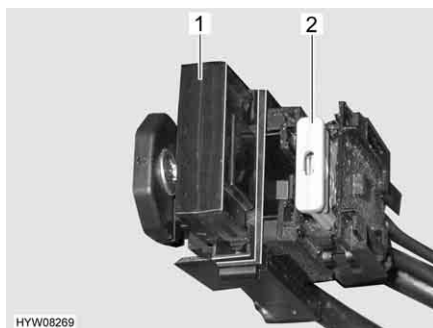


Fig. 52 Fusibili (batteria di avviamento)

- 1 Fusibile piatto Jumbo 40 A/arancione (per centralina elettrica)
- 2 Fusibile piatto 15 A/grigio (per frigorifero e cavo di caricamento)

Fusibili nella batteria dell'abitacolo

I fusibili sono montati vicino alla batteria dell'abitacolo.



Fig. 53 Fusibili (batteria dell'abitacolo)

- 1 Fusibile piatto Jumbo 50 A/arancione (per centralina elettrica)
- 2 Fusibile piatto 2 A/grigio (per sensore batteria della batteria dell'abitacolo)
- 3 Fusibile piatto 20 A/giallo (per accessorio opzionale Riscaldamento)
- 4 Fusibile piatto 5 A/blu (per accessorio opzionale Interruttore riscaldamento)

Fusibili nel box relè AD01

Il box relè AD01 è ubicato nei sedili ed è possibile accedervi tramite uno sportello situato sul lato dei sedili.

N° fus.	Funzione	Valore/Colore
B2	Morsetto 15 (accensione On)	15 A blu
B3	Morsetto 30 (sempre positivo)	15 A blu
B5	Segnale D+	Interruttore multipolare interno (2 A)
B6	Riserva (riscaldamento supplementare)	15 A blu
B7	Lampade	5 A marrone chiaro

Fusibili sulla centralina elettrica EBL 30

Funzione	Valore/Colore
Modulo caricabile solare	15 A blu
Modulo caricabile interno	20 A giallo
Frigorifero	20 A giallo
Riscaldamento	10 A rosso
Luce di fondo/scalino di ingresso/luce tenda veranda	15 A blu
Luce di fondo	25 A bianco
Luce di fondo/radio	15 A blu
Prese 12 V, presa di ricarica USB	10 A rosso
Riserva 2, letto basculante elettrico	10 A rosso
Prese 12 V, presa di ricarica USB	10 A rosso
Multimedia	10 A rosso
Riserva 1	10 A rosso
Circuito 1 (luce 1)	15 A blu
Caricabatteria supplementare	20 A giallo
Circuito 2 (luce 2, svuotamento serbatoio delle acque grigie)	15 A blu
TV	10 A rosso
Pompa per acqua	7,5 A marrone

8.8.2 Fusibile a 230 V



- ▷ Controllare l'interruttore di sicurezza per correnti di guasto per ogni collegamento con alimentazione a 230 V almeno ogni 6 mesi.

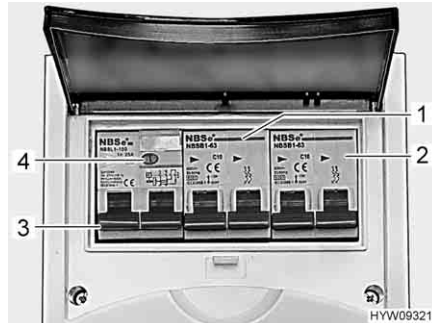


Fig. 54 Interruttore di sicurezza e interruttore automatico FI (scatola dei fusibili a 230 V)

Un interruttore di sicurezza per correnti di guasto (interruttore automatico FI) (Fig. 54,3) nella scatola dei fusibili protegge l'intero veicolo da correnti di guasto (0,03 A).

L'interruttore di sicurezza collegato in serie (10 A) (Fig. 54,1) protegge le prese da 230 V, il frigorifero e la centralina elettrica.

Un ulteriore interruttore di sicurezza (16 A) (Fig. 54,2) consente di proteggere altri apparecchi.



Fig. 55 Scatola dei fusibili 230 V (ubicazione)

La scatola dei fusibili è situata sotto una copertura sotto il sedile del conducente.

Controllo dell'interruttore di sicurezza per correnti di guasto:

- Se il veicolo è collegato all'alimentazione a 230 V, premere il tasto di controllo (Fig. 54,4). L'interruttore di sicurezza per correnti di guasto (FI) deve scattare.

8.9 Schemi elettrici

8.9.1 Sistema a blocchi 230 V

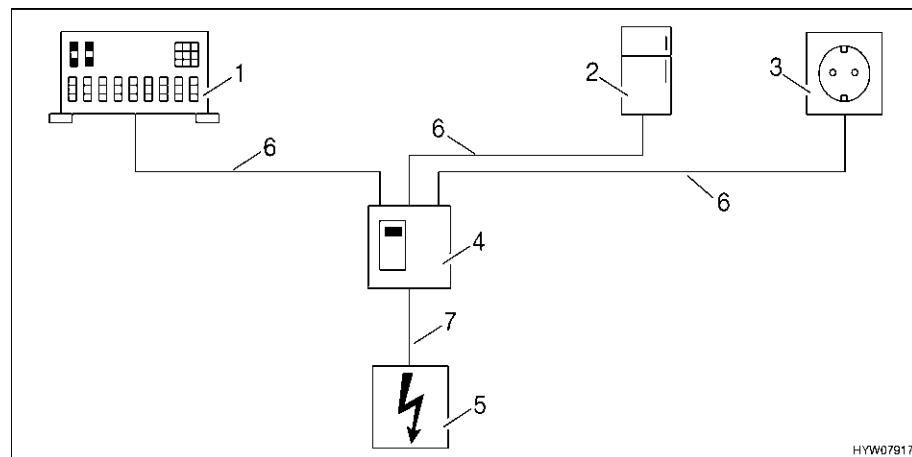


Fig. 56 Schema del cablaggio a 230 V

- 1 Centralina elettrica
- 2 Frigorifero
- 3 Prese
- 4 Interruttore di sicurezza
- 5 Collegamento a 230 V
- 6 H05VV-F3G1,5²bl/mr/vdgl
- 7 3G2,5²

Fig. 56 mostra uno schema semplificato della rete a 230 V.

8.9.2 Sistema a blocchi 12 V

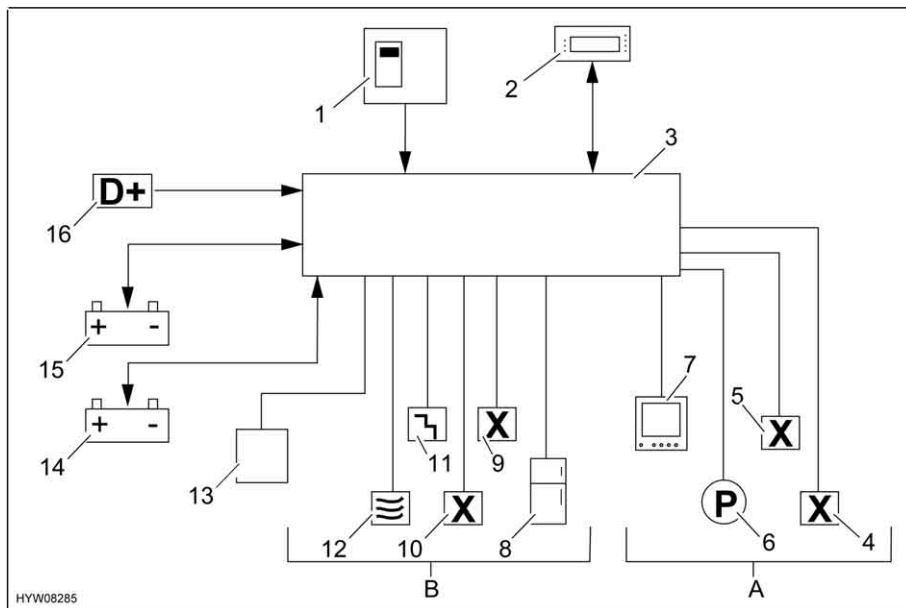


Fig. 57 Schema del cablaggio a 12 V

1	Interruttore di sicurezza a 230 V
2	Pannello di controllo con interruttore principale a 12 V
3	Centralina elettrica
A	Luce, circuito utenze Inseribile/disinseribile mediante l'interruttore principale a 12 V
4	Riserva
5	Circuito, per esempio luce
6	Pompa dell'acqua
7	Televisore
B	Alimentazione di base
8	Frigorifero
9	Riserva (accessorio opzionale, per esempio Eis-Ex)
10	Luce di fondo
11	Scalino di ingresso
12	Riscaldamento
13	Caricabatteria supplementare
14	Batteria dell'abitacolo
15	Batteria di avviamento
16	Sempre positivo (D+)

Fig. 57 mostra uno schema semplificato della rete a 12 V.

Panoramica del capitolo

Questo capitolo contiene indicazioni sugli apparecchi montati nel veicolo.

Le indicazioni concernono unicamente l'uso degli apparecchi montati.

Per ulteriori informazioni sugli apparecchi montati consultare le istruzioni per l'uso separate degli apparecchi montati.

9.1 Note generali



- ▷ Per motivi di sicurezza i pezzi di ricambio degli apparecchi di riscaldamento devono essere conformi alle indicazioni del produttore e da esso certificati come pezzi di ricambio. I pezzi di ricambio devono essere montati unicamente dal produttore dell'apparecchio o da un'officina specializzata autorizzata.

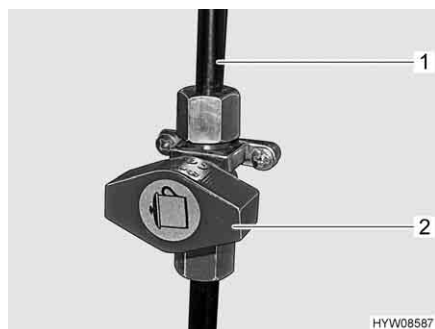


- ▷ Per ulteriori informazioni consultare le istruzioni per l'uso separate del relativo apparecchio montato.

A seconda della versione, il veicolo è dotato di impianti quali il riscaldamento, l'area cottura e il frigorifero.

In queste istruzioni per l'uso sono descritti solo l'uso e le particolarità degli apparecchi montati.

Prima di mettere in funzione il fornello a gas è necessario aprire la valvola principale di arresto della bombola del gas e il rubinetto di arresto del gas.



- 1 Conduzione del gas
- 2 Rubinetto di arresto del gas

Fig. 58 Rubinetto di arresto del gas

9.2 Riscaldamento ad aria calda Eberspächer



- ▶ Spegnere l'apparecchio togliendo il fusibile e rivolgersi al servizio clienti, se si presenta uno dei seguenti eventi: Sosta prolungata, pesante sviluppo di fumo; insoliti rumori di combustibile; odore di combustibile; odore di componenti elettrici surriscaldati; costante interruzione per guasto.
- ▶ Spegnere e riaccendere consecutivamente l'apparecchio per non più di due volte. Se l'apparecchio viene spento e riacceso entro breve tempo, può raccogliersi una quantità eccessiva di carburante, provocando una deflagrazione.



- ▷ Il riscaldamento funziona con carburante diesel dal serbatoio del carburante del veicolo di base. Per il funzionamento con combustibili di classe L (gasolio) il riscaldamento non è abilitato.
- ▷ Ogni 4 settimane mettere in funzione per circa 10 minuti il riscaldamento per impedire che le parti mobili si blocchino.



- ▷ Prima di una sosta prolungata (ad es. campeggio invernale) ad altitudini superiori a 1500 m, fare adattare il riscaldamento alle condizioni di maggiore altitudine da un centro di assistenza.
- ▷ Il riscaldamento può essere azionato anche con il solo funzionamento della ventola (senza riscaldamento).



- 1 Centralina di controllo
- 2 Riga di stato
- 3 Tasto di comando avanti
- 4 Tasto di conferma
- 5 Tasto di interruzione
- 6 Riga di indicazione
- 7 Tasto di comando indietro

Fig. 59 Centralina di controllo (riscaldamento ad aria calda)

Centralina di controllo

Il riscaldamento viene comandato mediante la centralina di controllo (Fig. 59, 1) all'interno dell'abitacolo. La centralina di controllo è formata da due parti:

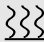

- Display
- Tasti di comando

Tasti di comando

I tasti di comando hanno le seguenti funzioni:

Pos. nella Fig. 59	Tasto	Funzione
4		<ul style="list-style-type: none"> ● Accensione ● Confermare una funzione selezionata
5		<ul style="list-style-type: none"> ● Interrompere un'impostazione ● Terminare una funzione
3		<ul style="list-style-type: none"> ● Selezionare una funzione nella riga di menu ● Variare un valore
7		<ul style="list-style-type: none"> ● Selezionare una funzione nella riga di menu ● Variare un valore

Riga di menu Tramite la riga di stato (Fig. 59,2) è possibile selezionare le seguenti funzioni:

Simbolo	Significato
	Accensione/spegnimento riscaldamento
	Accensione/spegnimento ventola
AD	Accensione/spegnimento apparecchio supplementare (a seconda dell'accessorio)
P	Programma/preselezione
	Impostazioni

Riga di indicazione La riga di indicazione (Fig. 59,6) visualizza numeri e testi. Si possono selezionare le indicazioni seguenti:

- Ora
- Temperatura
- Durata

Riga di stato La riga di stato (Fig. 59,2) indica quali funzioni sono attivate:

- Uso riscaldamento attivo
- Uso ventola attivo
- Apparecchio supplementare attivo (a seconda dell'accessorio)

Accensione del riscaldamento:



- Premere il tasto (Fig. 59,4) sulla centralina di controllo (Fig. 59,1) fino a che sul display viene visualizzato il simbolo del riscaldamento.
- ▷ Dopo l'accensione, sul display viene visualizzato "On" per 2 secondi. Infine viene visualizzata la durata rimanente o il simbolo "∞".

Spegnimento del riscaldamento:



- Premere il tasto (Fig. 59,5) sulla centralina di controllo (Fig. 59,1) fino allo spegnersi del simbolo del riscaldamento sul display.
- ▷ Dopo aver spento il riscaldamento, la ventola di ricircolo gira ancora per circa 4 minuti, per consentire il raffreddamento del riscaldamento.
- ▷ Per ulteriori informazioni consultare le istruzioni per l'uso separate del produttore.

9.3 Fornello a gas



- ▶ Quando il fornello a gas è in funzione, non lasciarlo mai incustodito. Se si deve lasciare incustodito il fornello a gas anche per un periodo di tempo breve (ad esempio per andare in bagno), spegnere il fornello a gas.
- ▶ Non lasciar mai fuoriuscire gas incombusto per pericolo di esplosione.
- ▶ Prima di mettere in funzione l'area cottura, provvedere ad una aerazione adeguata. Aprire finestre o oblò.
- ▶ Non utilizzare il fornello a gas come riscaldamento.
- ▶ Non applicare tendine nelle immediate vicinanze dell'area di cottura. Pericolo d'incendio!
- ▶ Quando si maneggiano pentole, padelle e oggetti simili bollenti, servirsi di guanti o di presine. Pericolo di ferirsi!



- ▶ All'accensione e quando il fornello a gas è acceso, non avvicinare mai al fornello oggetti infiammabili o facilmente infiammabili come canovacci per asciugare piatti, tovaglioli, ecc. Pericolo d'incendio!
- ▶ L'intera procedura di accensione deve essere visibile dall'alto: Non appoggiare mai pentole sui fornelli durante l'accensione.
- ▶ La copertura del fornello a gas è chiusa per mezzo di molle. Prestare attenzione alla chiusura poiché sussiste il pericolo di ferirsi!



- ▷ La copertura di vetro del fornello a gas non deve essere usata come piano di cottura.
- ▷ Non chiudere il copertura del fornello a gas quando questi è acceso.
- ▷ Non appoggiare carichi o oggetti sulla copertura del fornello a gas.
- ▷ Non appoggiare le pentole calde sulla copertura del fornello a gas o del lavandino.
- ▷ Dopo aver cucinato tenere la copertura del fornello a gas aperta finché i bruciatori non hanno emesso tutto il calore. Altrimenti la lastra di vetro potrebbe andare in frantumi.



- ▷ Utilizzare soltanto pentole e padelle il cui diametro è adatto alla griglia dei bruciatori del fornello a gas.
- ▷ Quando la fiamma si spegne, la valvola di sicurezza chiude autonomamente l'alimentazione del gas.
- ▷ Per ulteriori informazioni consultare le istruzioni per l'uso separate del produttore dell'apparecchio.

Il blocco cucina del veicolo è dotato di un fornello a gas a 2 fiamme.

Gli elementi di comando per i fornelli a gas si trovano direttamente sul fornello a gas.



Fig. 60 Fornello a gas

- Accensione:**
- Aprire la valvola principale di arresto della bombola del gas e il rubinetto di arresto del gas "Fornello a gas".
 - Aprire la copertura del fornello a gas (Fig. 60,1).
 - Ruotare il pomello girevole (Fig. 60,2) dell'impianto a fiamma libera desiderato in posizione accesa (fiamma alta).
 - Premere il pomello girevole e mantenerlo premuto.
 - Accendere il bruciatore con accendigas, un fiammifero o con altri strumenti adatti.
 - Quando la fiamma brucia, tenere premuto il pomello girevole ancora per 10-15 secondi, fino a quando la valvola di sicurezza non riesce ad alimentare da sola il gas.

- Rilasciare il pomello girevole e ruotarlo sulla posizione desiderata.
- Se non si riesce ad accendere, ripetere la procedura dall'inizio.

Spegnimento:

- Girare sulla posizione 0 il pomello girevole. La fiamma si spegne.
- Chiudere il rubinetto di arresto del gas "Fornello a gas" e la valvola principale di arresto della bombola del gas.

9.4 Frigorifero

Durante la marcia, il frigorifero funziona tramite la rete di bordo a 12 V. A temperature ambiente elevate, il frigorifero non raggiunge la piena potenza di raffreddamento.

9.4.1 Funzionamento (Cruise 65, Cruise 110)



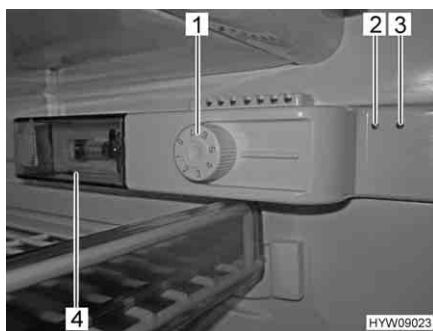
- ▷ Quando il LED rosso presente sulla centralina di controllo si illumina, è presente un guasto (vedi paragrafo 14.6).

Modalità di funzionamento

Il frigorifero è caratterizzato da 2 modalità di funzionamento:

- Funzionamento a 12 V
- Funzionamento a 230 V

La selezione della modalità di funzionamento avviene automaticamente tramite la centralina elettrica.



- 1 Termoregolatore
- 2 LED verde: Funzionamento
- 3 LED rosso: Errore
- 4 Illuminazione interna

Fig. 61 Elementi di comando (frigorifero)

Accensione:

- Ruotare il termoregolatore (Fig. 61,1) in senso orario. Il LED verde (Fig. 61,2) si accende.
- Mediante il termoregolatore (Fig. 61,1) impostare la temperatura di refrigerazione desiderata.
 - "1" corrisponde alla potenza refrigerante minore.
 - "7" corrisponde alla potenza refrigerante maggiore.

Spegnimento:

- Regolare il termoregolatore (Fig. 61,1) su "0". Il LED verde (Fig. 61,2) si spegne.



- ▷ Per ulteriori informazioni consultare le istruzioni per l'uso separate del produttore.

9.4.2 Bloccaggio della porta del frigorifero



- ▷ Durante il viaggio la porta del frigorifero deve essere sempre ben chiusa e bloccata in posizione chiusa.
- ▷ Ruotare il sistema di bloccaggio sulla porta del frigorifero solamente quando la porta del frigorifero è aperta.



- ▷ Quando il frigorifero è spento, bloccare la porta del frigorifero in posizione di ricircolo d'aria. È possibile così evitare la formazione di muffa.

La porta del frigorifero può essere arrestata in due posizioni diverse:

- Porta del frigorifero chiusa, a veicolo in marcia e frigorifero in uso
- Porta del frigorifero socchiusa per consentire l'aerazione, a frigorifero spento

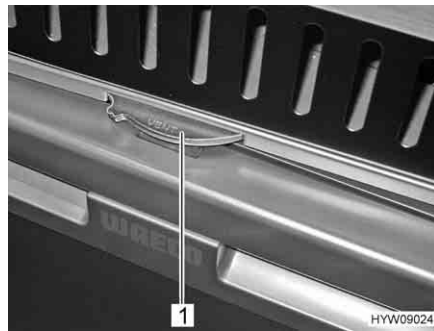


Fig. 62 Ruota di bloccaggio (porta del frigorifero)

Apertura: ■ Tirare la maniglia della porta verso l'alto e aprire la porta del frigorifero.

Chiusura: ■ Ruotare a destra ("Lock") la ruota di bloccaggio (Fig. 62,1) fino all'arresto. La posizione "Lock" resta impostata durante il funzionamento.
■ Chiudere la porta del frigorifero.

Arresto in posizione di ricircolo d'aria: ■ Ruotare a sinistra ("Vent") la ruota di bloccaggio (Fig. 62,1) fino all'arresto.
■ Chiudere la porta, fino a quando si innesta in posizione di ricircolo d'aria.

Panoramica del capitolo

Questo capitolo contiene indicazioni sui dispositivi igienico-sanitari nel veicolo.

10.1 Alimentazione idrica, note generali



- ▶ Riempire il serbatoio dell'acqua soltanto da impianti di alimentazione che possono provare la qualità dell'acqua potabile.
- ▶ Per riempire utilizzare solo tubi o recipienti che sono omologati per l'acqua potabile.
- ▶ Sciacquare accuratamente con acqua potabile il tubo di riempimento o il contenitore prima di utilizzarli (2 o 3 volte la quantità della capienza).
- ▶ Svuotare completamente il tubo o il recipiente dopo l'uso e chiudere le aperture del tubo di riempimento o del contenitore.
- ▶ Dopo poco tempo l'acqua presente nel serbatoio dell'acqua o nelle tubature diventa imbevibile. Pulire pertanto accuratamente le tubature e il serbatoio dell'acqua prima di ogni utilizzo del veicolo. Dopo aver utilizzato il veicolo svuotare completamente il serbatoio dell'acqua e le tubature.
- ▶ In caso di periodi di inattività di oltre una settimana, disinfettare l'impianto idrico prima di utilizzare il veicolo (vedi capitolo 11).



- ▷ Se il veicolo non viene utilizzato per vari giorni o non viene riscaldato in caso di pericolo di gelo, svuotare l'intero impianto idrico. Accertarsi che l'alimentazione a 12 V sul pannello di controllo sia spenta. Altrimenti, la pompa dell'acqua può surriscaldarsi e danneggiarsi. Lasciare aperti i rubinetti dell'acqua in posizione centrale. Lasciare aperti tutti i rubinetti di scarico. In questo modo si evitano danni a causa del gelo agli apparecchi montati al veicolo e depositi negli elementi costruttivi acquiferi.
- ▷ Se manca l'acqua, la pompa dell'acqua può surriscaldarsi e danneggiarsi dopo al più tardi un minuto. Non far mai funzionare la pompa dell'acqua quando il serbatoio dell'acqua è vuoto.

Il veicolo è equipaggiato con un serbatoio incorporato per l'acqua. Una pompa elettrica pompa l'acqua ai singoli punti di presa. Aprendo un rubinetto dell'acqua si accende automaticamente la pompa dell'acqua che trasporta l'acqua al punto di erogazione.

Il serbatoio delle acque grigie raccoglie le acque grigie. Sul pannello di controllo è possibile visualizzare il livello del serbatoio delle acque grigie.



- ▷ Prima di poter utilizzare le rubinetterie dell'acqua, è necessario inserire l'alimentazione a 12 V sul pannello di controllo. In caso contrario la pompa dell'acqua non funziona.
- ▷ Quando il serbatoio dell'acqua viene riempito per la prima volta, sul fondo della pompa può formarsi una bolla d'aria. Questa bolla d'aria causa difficoltà nell'aspirazione dell'acqua. Scuotere energicamente la pompa dell'acqua su e giù nell'acqua.

10.2 Serbatoio dell'acqua

Il serbatoio dell'acqua ha una capienza di 35 l.

10.2.1 Rifornamento d'acqua



- ▶ Quando si riempie il serbatoio dell'acqua, rispettare il carico massimo tecnicamente ammesso del veicolo. Quando il serbatoio dell'acqua è pieno, è necessario ridurre il bagaglio in modo corrispondente.

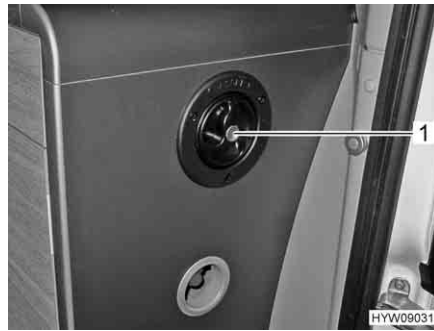


Fig. 63 Bocchettone di riempimento (serbatoio dell'acqua)

Il serbatoio dell'acqua è montato nel piano di lavoro sul lato destro del veicolo.

Riempimento dell'acqua (dal coperchio):

- Svitare il coperchio del bocchettone di riempimento (Fig. 63,1).
- Riempire il serbatoio dell'acqua con acqua potabile. Per il riempimento, utilizzare un tubo dell'acqua.



- ▷ Poiché il serbatoio dell'acqua è in plastica trasparente, è facile riconoscere il livello di riempimento.

- Avvitare il coperchio sul bocchettone di riempimento.

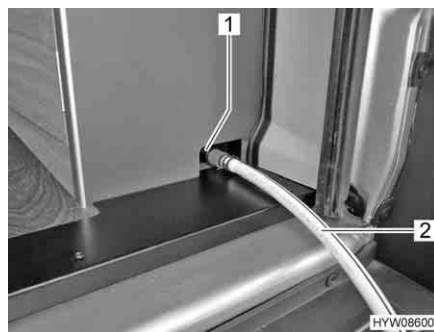


Fig. 64 Giunto rapido

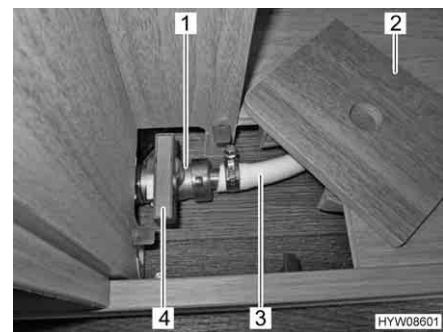


Fig. 65 Rubinetto di scarico

Riempimento dell'acqua (dal giunto rapido):

- Infilare il tubo flessibile dell'acqua potabile (Fig. 64,2) sul giunto rapido (Fig. 64,1) sull'estremità del piano di lavoro (sul lato destro del veicolo).
- Aprire lo sportello e rimuovere la copertura (Fig. 65,2) del rubinetto di scarico (Fig. 65,1).
- Aprire il rubinetto di scarico. A questo scopo ruotare la leva (Fig. 65,4) del rubinetto di scarico parallelamente alla tubazione (Fig. 65,3).
- Riempire il serbatoio dell'acqua con acqua potabile.

- Chiudere il rubinetto di scarico. A questo scopo ruotare la leva del rubinetto di scarico trasversalmente alla tubazione (Fig. 65).
- Applicare la copertura e bloccare lo sportello.
- Scollegare il tubo flessibile dell'acqua potabile dal giunto rapido.

10.2.2 Scarico dell'acqua

- Infilare il tubo flessibile di scarico (Fig. 64,2) sul giunto rapido (Fig. 64,1) sull'estremità del piano di lavoro (sul lato destro del veicolo).
- Aprire lo sportello e rimuovere la copertura (Fig. 65,2) del rubinetto di scarico (Fig. 65,1).
- Aprire il rubinetto di scarico. A questo scopo ruotare la leva (Fig. 65,4) del rubinetto di scarico parallelamente alla tubazione (Fig. 65,3).
- Far defluire completamente l'acqua.
- Richiudere il rubinetto di scarico e rimuovere il tubo flessibile di scarico.

10.3 Serbatoio delle acque grigie



- ▷ In caso di pericolo di gelo svuotare il serbatoio delle acque grigie e lasciare aperto il rubinetto di scarico.
- ▷ Non versare mai acqua bollente direttamente nello scarico del lavello. L'acqua bollente può causare delle deformazioni o delle perdite di tenuta nel sistema di scarico delle acque grigie.



- ▷ Svuotare il serbatoio delle acque grigie solo nei punti di smaltimento appositamente previsti nelle stazioni di smaltimento dei campeggi o nelle aree di stazionamento.

10.3.1 Svuotamento del serbatoio delle acque grigie

Le acque grigie della cucina defluiscono attraverso tubature di plastica nel serbatoio delle acque grigie.

Il serbatoio delle acque grigie è sistemato sotto il pavimento del veicolo.

Capienze Il serbatoio delle acque grigie ha una capienza di 43 l.

Pulizia Pulire più volte all'anno il serbatoio delle acque grigie (vedi capitolo 11). L'apertura per la pulizia si trova sul lato sinistro del serbatoio delle acque grigie.

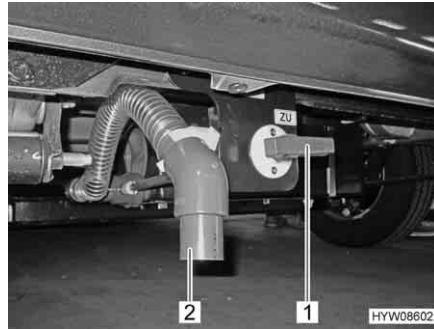


Fig. 66 Leva di comando e tubo di scarico (serbatoio delle acque grigie)

La leva di comando (Fig. 66,1) per lo scarico delle acque grigie è montata accanto al tubo di gomma per lo scarico (Fig. 66,2) sulla parte posteriore del veicolo.

Svuotamento:

- Staccare il tubo di gomma per lo scarico (Fig. 66,2) dal supporto.
- Aprire il rubinetto di scarico. A questo scopo ruotare la leva di comando (Fig. 66,1) del rubinetto di scarico in senso orario di un quarto di giro. Le acque grigie vengono scaricate.
- Svuotare completamente il serbatoio delle acque grigie.
- Dopo la completa fuoriuscita delle acque grigie, richiudere il rubinetto di scarico. A questo scopo ruotare la leva di comando (Fig. 66,1) del rubinetto di scarico in senso antiorario di un quarto di giro.
- Spingere il tubo di gomma per lo scarico nel supporto.

10.4 Riempimento dell'impianto idrico



- ▶ Quando si riempie il serbatoio dell'acqua, rispettare il carico massimo tecnicamente ammesso del veicolo. Quando il serbatoio dell'acqua è pieno, è necessario ridurre il bagaglio in modo corrispondente.



- ▷ Se manca l'acqua, la pompa dell'acqua può surriscaldarsi e danneggiarsi dopo al più tardi un minuto. Non far mai funzionare la pompa dell'acqua quando il serbatoio dell'acqua è vuoto.

Mentre si riempie il serbatoio dell'acqua, è possibile controllare la quantità dell'acqua attraverso l'involucro trasparente del serbatoio dell'acqua.

- Sistemare il veicolo in posizione orizzontale.
- Accendere l'alimentazione a 12 V sul pannello di controllo.
- Se presente, chiudere il rubinetto di scarico del serbatoio delle acque grigie.
- Chiudere il rubinetto dell'acqua.
- Riempire il serbatoio dell'acqua con acqua potabile. Per riempire servirsi di una gomma, di una tanica dell'acqua con imbuto o di apparecchiature simili.
- Aprire il rubinetto dell'acqua. La pompa dell'acqua si inserisce. Tutte le tubature dell'acqua si riempiono di acqua.

- Lasciare aperto il rubinetto dell'acqua fino a che l'acqua fuoriesce senza bolle d'aria.
- Chiudere il rubinetto dell'acqua.
- Controllare sul serbatoio dell'acqua che il coperchio sia chiuso ermeticamente.

10.5 Svuotamento dell'impianto idrico



- ▷ Se il veicolo non viene utilizzato per vari giorni o non viene riscaldato in caso di pericolo di gelo, svuotare l'intero impianto idrico. Accertarsi che l'alimentazione a 12 V sul pannello di controllo sia spenta. Altrimenti, la pompa dell'acqua può surriscaldarsi e danneggiarsi. Lasciare aperti il rubinetto dell'acqua e tutti i rubinetti di scarico. In questo modo si evitano danni a causa del gelo agli apparecchi montati e al veicolo e depositi negli elementi costruttivi acquiferi.



- ▷ Rispettare le istruzioni ambientali illustrate in questo capitolo.

Per svuotare e aerare adeguatamente l'impianto idrico, procedere come segue. Evitare danni causati dal gelo e depositi:

- Sistemare il veicolo in posizione orizzontale.
- Spegnerne l'alimentazione a 12 V sul pannello di controllo.
- Spegnerne l'alimentazione a 230 V intervenendo scatola dei fusibili a 230 V.
- Svitare il coperchio del serbatoio dell'acqua.
- Estrarre la pompa dell'acqua e il tubo flessibile dal serbatoio dell'acqua.
- Aprire lo scarico del serbatoio dell'acqua.
- Aprire il rubinetto dell'acqua e impostarlo sulla posizione centrale.
- Tenere verso l'alto il diffusore della doccia (lavello).
- Tenere in alto la pompa dell'acqua sino a che le tubature dell'acqua sono completamente vuote.
- Verificare che il serbatoio dell'acqua sia completamente vuoto.
- Posizionare il diffusore della doccia nel lavello.
- Rimuovere l'acqua residua che si trova ancora nelle tubature dell'acqua soffiando (max. 0,5 bar). Staccare la tubatura dell'acqua dalla pompa dell'acqua e soffiare all'interno della tubatura dell'acqua in direzione delle utenze.
- Svuotare il serbatoio delle acque grigie. Rispettare le istruzioni ambientali illustrate in questo capitolo.
- Pulire il serbatoio dell'acqua e risciacquare bene.
- Lasciar asciugare l'impianto idrico il più a lungo possibile.
- Dopo lo svuotamento, lasciare aperto il rubinetto dell'acqua.
- Lasciare aperti tutti i rubinetti di scarico.

Panoramica del capitolo

Questo capitolo contiene indicazioni sulla cura del veicolo.

Schede (liste) di controllo con misure da prendere quando non si utilizza per lungo tempo il veicolo sono riportate alla fine del presente capitolo.

11.1 Cura degli esterni

11.1.1 Note generali

La normale cura degli esterni consiste in un lavaggio regolare. La frequenza con la quale occorre lavare il veicolo dipende dalle condizioni d'uso e da quelle ambientali. In ambienti con forte inquinamento atmosferico o se vengono percorse strade cosparse di sale antigelo, lavare il veicolo più spesso. Lavare spesso il veicolo anche quando esso viene esposto ad ambienti salini e umidi (zone costiere, climi caldi e umidi).

Cercare di non parcheggiare sotto agli alberi. Le secrezioni resinose di molti alberi rendono la vernice opaca e favoriscono un possibile processo di corrosione.

Lavare via subito e accuratamente gli escrementi di uccelli, in quanto l'acidità in essa contenuta risulta particolarmente corrosiva.

11.1.2 Lavaggio con pulitori ad alta pressione



- ▷ Non lavare i pneumatici con pulitore ad alta pressione. I pneumatici possono venire danneggiati.
- ▷ Non spruzzare direttamente le applicazioni esterne con il pulitore ad alta pressione. In caso contrario le applicazioni esterne potrebbero staccarsi.

Prima di lavare il veicolo con un pulitore ad alta pressione consultare il relativo manuale di funzionamento.

Quando si utilizza un ugello a getto circolare per il lavaggio, mantenere una distanza minima di ca. 700 mm fra il veicolo e l'ugello di pulizia.

Prestare attenzione che il getto d'acqua fuoriesca in pressione. Se si utilizza il pulitore ad alta pressione in modo non professionale si possono arrecare danni al veicolo. La temperatura dell'acqua non deve superare i 60 °C. Muovere il getto d'acqua durante l'intera procedura di lavaggio. Non indirizzare il getto direttamente su spiragli di porte, su componenti elettrici, su connettori a spina, su guarnizioni e su griglie di aerazione od oblò. Pericolo di danneggiamento del veicolo oppure di penetrazione d'acqua nell'abitacolo.

11.1.3 Lavaggio del veicolo



- ▷ Non lavare mai il veicolo in impianti di lavaggio. I rulli delle spazzole possono danneggiare le applicazioni esterne. Nel camino di scarico o nel sistema di aerazione forzata può penetrare acqua. Il veicolo può venire danneggiato.
- Pulire il veicolo esclusivamente negli spazi appositamente allestiti per il lavaggio di veicoli.
Evitare una insolazione diretta. Rispettare le norme antinquinamento.
- Quando si utilizzano dei detersivi, attenersi alle istruzioni per l'uso dei relativi produttori. I detersivi devono avere pH neutro.
- Testare prima in un punto non visibile la compatibilità del detersivo.

- Strofinare le applicazioni esterne e componenti di plastica solamente con acqua abbondante calda, detersivo per piatti e un panno morbido.
- Lavare il veicolo con molta acqua, con una spugna pulita oppure con una spazzola delicata. In caso di sporco resistente, usare detersivo per piatti all'acqua.
- Le pareti esterne verniciate possono essere pulite inoltre con un detergente per caravan.
- Trattare le guarnizioni di gomma sulle porte con un prodotto per la cura della gomma disponibile in commercio.
- Lubrificare i cilindri delle serrature sulle porte con grafite in polvere.

11.1.4 Parti in vetroresina



- ▷ Evitare il contatto del lucido con le gommine dei finestrini e con i profili dei listelli di cuoio.
- ▷ La vetroresina non deve diventare troppo calda. Perciò durante la lucidatura con una lucidatrice tenere l'apparecchio costantemente in movimento.

Le parti in vetroresina possono ingiallirsi o deteriorarsi a causa di scarsa cura e invecchiamento del materiale.

Perciò trattare ulteriormente le parti in vetroresina con regolarità. Si evita in questo modo, che le parti in vetroresina si rovinino a contatto con i raggi solari, permettendo così di mantenere inalterata la funzione sigillante della superficie esterna della plastica.

Trattare le parti in vetroresina:

- Lavare il veicolo e farlo asciugare come sopra descritto. Controllare se le parti in vetroresina sono pulite ed asciutte.
- Applicare del lucidante con un panno morbido sulla superficie della parte in vetroresina.
- Attendere finché non si è formato un leggero strato grigio.
- Lucidare la parte in vetroresina con un panno morbido e pulito. Muovere il panno in senso circolare sulla superficie della parte in vetroresina.

Consigliamo di utilizzare una lucidatrice per lo svolgimento di questo lavoro.



- ▷ Per conservare la lucidatura è necessario utilizzare una protezione per vernici. Per l'uso della protezione per vernici, consultare le istruzioni per l'uso.

11.1.5 Sottoscocca

Il sottoscocca del veicolo è ricoperto parzialmente da una protezione resistente all'invecchiamento. In caso di eventuali danni riparare subito la pellicola protettiva. Non trattare le superfici ricoperte della pellicola protettiva con olio spray.



- ▷ Utilizzare solo prodotti approvati dal produttore. I nostri concessionari e punti di assistenza autorizzati saranno lieti di consigliarvi.

11.1.6 Vano motore



- ▷ Eseguire operazioni di pulizia e manutenzione del vano motore solo a motore spento.
- ▷ Prima di effettuare operazioni nel vano motore, lasciar raffreddare il motore. Il contatto con parti del motore ancora calde potrebbe provocare scottature.
- ▷ Prima di effettuare operazioni nel vano motore, leggere e prestare attenzione alle avvertenze e alle indicazioni d'uso presenti nel manuale di funzionamento del produttore del veicolo di base.
- ▷ Il lavaggio del motore deve essere eseguito solo da un'officina specializzata autorizzata.
- ▷ Non dirigere il getto di vapore direttamente sugli alloggiamenti delle luci, sui motori e sulle guarnizioni. In questo modo è possibile evitare che si sviluppino umidità nei fari e che ciò possa causare eventuali guasti.
- ▷ Non dirigere il getto di vapore sul motorino e sulla tiranteria dei tergicristalli.
- ▷ Applicare la vernice per motori solo quando tutti i componenti del vano motore risultano freddi e privi di sporco.
- ▷ Utilizzare solo lubrificanti, grassi e liquidi approvati dal produttore del veicolo di base.

Non saranno coperti da garanzia del carrozziere danni, perdite di tenuta o guasti dei componenti elettrici causati dal lavaggio del motore.

11.1.7 Impianto tergicristalli e tergicristalli



- ▷ Riempire il contenitore dell'acqua di lavaggio solamente con detersivi indicati nel manuale di funzionamento del veicolo di base (con/senza antigelo) attenendosi al rapporto di miscela indicato. Non utilizzare altri anti-gelo o detersivi. Potrebbero peggiorare l'azione di pulizia e danneggiare le spazzole del tergicristallo.
- ▷ Non azionare l'impianto tergicristalli o i tergicristalli quando le spazzole del tergicristallo sono ghiacciate. Prima dell'azionamento, utilizzare un prodotto antigelo sulle spazzole del tergicristallo.
- ▷ Non rimuovere la neve accumulata sul parabrezza con i tergicristalli. Spazzare via la neve dal parabrezza.
- ▷ Non attivare i tergicristalli in caso di parabrezza asciutto.
- ▷ Non pulire il motore e la tiranteria dei tergicristalli con getti di vapore.
- Verificare regolarmente il corretto funzionamento dell'impianto tergicristalli e dei tergicristalli.
- Verificare regolarmente il livello di riempimento del contenitore dell'acqua di lavaggio. Il parabrezza può essere pulito correttamente dai tergicristalli, solo se è presente sufficiente liquido di lavaggio. Una visibilità chiara contribuisce in modo decisivo alla sicurezza del viaggio.
- Prima della stagione fredda, riempire il contenitore dell'acqua di lavaggio con detersivo per vetri e una quantità sufficiente di antigelo.
- Riempire in modo tempestivo con acqua per tergicristalli. Per diluire il detersivo per vetri, utilizzare solo acqua pulita.
- Rimuovere il prima possibile dalle spazzole del tergicristallo eventuali resti di insetti.
- Pulire regolarmente le spazzole del tergicristallo con un detersivo per vetri. Far scorrere una spugna o un panno sul gommino.

- Dopo il lavaggio del veicolo, rimuovere eventuali residui di cera con un detergente per vetri adatto allo scopo.
- Rimuovere dagli ugelli dell'impianto tergilavavetri eventuali residui di sporco.
- Nel caso in cui si percorrano tratti di strada molto sporchi, spruzzare gli ugelli dei tergilavavetri con acqua pulita, per evitare la formazione di incrostazioni.
- Rimuovere eventuali ostruzioni degli ugelli con un ago sottile.

11.1.8 Scalino di ingresso

Se lo scalino di ingresso venisse lubrificato, durante la marcia del veicolo il lubrificante può impregnarsi di impurità compromettendo in questo modo la funzione dello scalino di ingresso oppure addirittura danneggiarlo. Per questo motivo non oliare né ingrassare le parti mobili dello scalino di ingresso.

11.2 Cura dell'interno



- ▷ Se è possibile, trattare subito le macchie.
- ▷ Considerata la loro sensibilità, i componenti in PVC della zona di soggiorno devono essere trattati con particolare cura. Non utilizzare in nessun caso detergenti chimici o detergenti antiappannanti, né prodotti abrasivi. In questo modo si evitano l'infragilimento e le screpolature.
- ▷ Colore per capelli, smalto per unghie, cenere di sigarette e sostanze simili possono causare macchie o decolorazioni permanenti su parti in plastica. Evitare dunque che queste sostanze vengano a contatto con parti in plastica. Se non si riesce ad evitarlo, rimuovere immediatamente queste sostanze.
- ▷ Non usare prodotti corrosivi per la pulizia degli scarichi. Non versare mai acqua bollente negli scarichi. Prodotti corrosivi o acqua bollente possono danneggiare i tubi di scarico e i sifoni.
- ▷ Non utilizzare essenza d'aceto per pulire l'impianto idrico, o per togliere le incrostazioni di calcare dell'impianto idrico stesso. L'essenza di aceto può danneggiare le guarnizioni o alcune parti dell'impianto. Per togliere il calcare utilizzare agenti decalcificanti esistenti in commercio.
- ▷ Utilizzare l'acqua con parsimonia. Pulire con un panno umido eventuali residui di umidità.



- ▷ I nostri concessionari e i nostri punti di assistenza sono a disposizione per eventuali richieste per l'uso degli prodotti.
- Superfici dei mobili, maniglie dei mobili, lampade e luci, parti varie in plastica nel vano abitabile devono essere puliti con uno straccio di lana inumidito con acqua. All'acqua può essere aggiunto del detersivo tipo morbido. Se necessario, trattare le superfici di vernice con un lucidante per mobili.
- Pulire i cuscini delicatamente con la schiuma di un detergente delicato o con schiuma asciutta. Non lavare i cuscini. Proteggere i cuscini dai raggi solari, perché non sbiadiscano.
- Pulire gli oscuranti per le finestre (pellicole rivestite di tessuto) con un po' d'acqua ed un panno in microfibra.
- Le tendine e i tendaggi devono essere lavati a secco.
- Passare regolarmente l'aspiratore sui tappeti, eventualmente pulire con una schiuma per tappeti.

- Pulire il rivestimento in PVC del pavimento con un detergente delicato che contiene sapone, adatto per pavimenti in PVC. Non appoggiare i tappeti sul rivestimento in PVC bagnato. Le moquette e i rivestimenti in PVC dei pavimenti potrebbero incollarsi l'uno con l'altro.
- Spazzolare la protezione contro gli insetti con una spazzola morbida oppure usare la spazzola dell'aspirapolvere.
- Spazzolare l'oscurante a rullo con una spazzola morbida oppure usare la spazzola dell'aspirapolvere. Rimuovere lo sporco e il grasso con acqua saponata a 30 °C (sapone duro).
- Spazzolare le tendine oscuranti pieghevoli con una spazzola morbida oppure usare la spazzola dell'aspirapolvere. Rimuovere lo sporco e il grasso con acqua saponata a 30 °C (sapone duro).
- Le cinture di sicurezza possono essere pulite con lisciva di sapone. Prima di essere avvolte, le cinture di sicurezza devono essere completamente asciutte.
- Pulire il tessuto della tenda del tetto a soffietto solo con un panno morbido inumidito per non rimuovere il trattamento ignifugo.

11.3 Allestimento della cucina

11.3.1 Indicazioni sulla cura generali

- Non lavare mai il lavandino e il fornello a gas con prodotti abrasivi contenenti sabbia. Evitare tutto quello che potrebbe provocare graffi o rigature.
- La superficie del piano di lavoro della cucina non è antigraffio. Nel caso in cui vengano adoperati utensili affilati, servirsi di una base. Per la pulizia e la cura, utilizzare solo detersivi delicati. Non utilizzare spugne o detersivi abrasivi aggressivi.
- Pulire i bruciatori del fornello a gas solo con un panno umido. Evitare l'infiltrazione di acqua nelle aperture delle coperture dei bruciatori. L'acqua può danneggiare i bruciatori del fornello a gas.
- Pulire la superficie dell'area di cottura e in particolare il piano di cottura con acqua tiepida e una piccola quantità di detersivo per stoviglie. Un detergente in crema o oggetti affilati danneggiano la superficie del piano di cottura.
È più facile pulire la superficie del piano di cottura quando è ancora tiepida. Prima della pulizia, accertarsi che il piano di cottura sia ancora tiepido, toccandolo con la mano (l'indicazione di calore residuo è spenta). Pulire in ogni caso il piano di cottura prima di un nuovo utilizzo.
- Durante la pulizia, verificare che i fori degli spartifiamma non siano ostruiti.
- È possibile rimuovere le manopole per procedere con la pulizia.
- Pulire le superfici esterne dell'allestimento della cucina con un panno umido. Non utilizzare detersivi abrasivi, corrosivi o contenenti cloruro. Non utilizzare lana d'acciaio.
- Rimuovere immediatamente sostanze acide o alcaline (aceto, sale, succo di limone e simili).

11.3.2 Superfici in acciaio inossidabile



- ▷ Non pulire le superfici in acciaio inossidabile con candeggianti, prodotti contenenti cloruro o acido cloridrico, lievito in polvere o lucido per argento.
- ▷ Non utilizzare detergenti in crema e spugne ruvide.



- ▷ Prima della pulizia, testare su un punto non visibile se il prodotto detergente utilizzato è adatto alla superficie.
- ▷ Dopo aver pulito le superfici, asciugarle accuratamente per evitare che rimangano residui di calcare.
- ▷ In caso di superfici in acciaio inossidabile spazzolato, asciugare nel senso della spazzolatura.

Rimozione di graffi dalla superficie:

- Trattare la superficie in acciaio inossidabile con un panno morbido umido e con prodotti di pulizia/lucidatura specifici per l'acciaio inossidabile.
- Pulire la superficie in acciaio inossidabile e asciugarla con un panno per la pulizia della casa.

Rimozione di sporco ostinato e residui di grasso bruciato:

- Pulire la superficie in acciaio inossidabile con una comune spugna per la pulizia della casa e utilizzando un detergente.
- Pulire la superficie in acciaio inossidabile e asciugarla con un panno per la pulizia della casa.

Rimozione di impronte digitali:

- Pulire la superficie in acciaio inossidabile con un panno morbido e utilizzando una soluzione pulente o un detergente per vetri.
- Pulire la superficie in acciaio inossidabile e asciugarla con un panno per la pulizia della casa.

Rimozione di macchie di caffè e tè:

- Trattare la superficie in acciaio inossidabile con una soluzione di bicarbonato di sodio. Lasciare agire la soluzione di bicarbonato di sodio per 15 minuti.
- Pulire la superficie in acciaio inossidabile e asciugarla con un panno per la pulizia della casa.

Rimozione di macchie di ruggine:

- Pulire la superficie in acciaio inossidabile con una comune spugna per la pulizia della casa e utilizzando un detergente. Eventualmente, è possibile utilizzare un panno morbido e un detergente per acciaio inossidabile.
- Pulire la superficie in acciaio inossidabile e asciugarla con un panno per la pulizia della casa.

11.3.3 Frigorifero

- Pulire l'interno e l'esterno del frigorifero con un panno morbido e acqua tiepida (con detergente delicato).
- Sciacquare il frigorifero con acqua pulita e lasciare asciugare.
- Mantenere il canale di scolo dell'acqua di condensa libero da depositi.
- Per evitare eventuali modifiche dei materiali, non utilizzare saponi e detergenti abrasivi, in grani o contenenti soda.
- Rimuovere immediatamente i residui di oli e grassi dalle guarnizioni dello sportello.

11.4 Cuscini

Le seguenti indicazioni di cura e pulizia costituiscono solo una guida di supporto. Le indicazioni non garantiscono pertanto il successo della pulizia. Non è possibile dedurre diritti di garanzia dalle indicazioni.



- ▷ Se è possibile, trattare subito le macchie.
- ▷ Non rimuovere mai le macchie utilizzando detersivi domestici (p. es. detersivi per stoviglie).
- ▷ Prima di trattare le macchie, provare a pulire un punto nascosto delle fodere dei cuscini. In questo modo è possibile stabilire se la pulizia danneggia i materiali o i colori.
- ▷ Le macchie umide o contenenti olio vanno sempre e solo deterse e mai sfregate. L'azione più efficace è premere leggermente un panno assorbente o una spugna sulla macchia.
- ▷ Non lavare i cuscini.
- ▷ Quando i rivestimenti in pelle vengono puliti, prestare attenzione che l'acqua non entri tra le cuciture della pelle e che i rivestimenti in pelle non si impregnino d'acqua.



- ▷ Trattare la macchia procedendo dall'esterno all'interno. In questo modo la macchia non si allargherà ulteriormente.
- ▷ In caso di impurità solide o più morbide rimuovere prima la parte più consistente. Trattare quindi con cautela la macchia utilizzando un coltello non affilato o una spatola.
- ▷ Se la macchia è già seccata, spazzolare con cautela la parte più consistente. Detergere quindi la macchia con un panno o una spugna inumiditi.
- ▷ Se la luce del sole arriva sui cuscini, questi con il tempo si sbiadiscono. Se inoltre la temperatura all'interno del veicolo aumenta molto, il processo di cambiamento di colore viene accelerato. Pertanto consigliamo di chiudere gli oscuranti delle finestre in caso di irradiazione solare forte. Nell'oscurare le finestre fare attenzione che non si creino ristagni di calore.

Rimozione di macchie di grasso, olio, vino, latte, bevande analcoliche:

- Inumidire un panno solo con detersivi a base d'acqua esistenti in commercio. (In alternativa mescolare 2 cucchiaini di ammoniaca con 1 litro d'acqua.)
- Detergere delicatamente la macchia con il panno.
- Cambiare spesso la parte di panno che deterge, in modo che la macchia venga a contatto solo con una parte pulita del panno.

Rimozione di macchie di urina e sudore:

- Inumidire un panno solo con detersivi a base d'acqua esistenti in commercio. (In alternativa mescolare 2 cucchiaini di ammoniaca con 1 litro d'acqua.)
- Detergere delicatamente la macchia con il panno.
- Cambiare spesso la parte di panno che deterge, in modo che la macchia venga a contatto solo con una parte pulita del panno.

Rimozione di macchie di cioccolato, caffè:

- Inumidire il panno con acqua tiepida.
- Detergere la macchia con il panno.

Rimozione di resti di frutta:

- Inumidire il panno con acqua fredda.
- Detergere la macchia con il panno.

- Rimozione di macchie di cera:*
- Raschiare con cautela la cera utilizzando un coltello non affilato o una spatola.
 - Coprire la macchia con diversi strati di carta assorbente e stirare.
- Rimozione di macchie di sangue:*
- Mescolare 2 cucchiai da tavola di sale e 1 litro di acqua.
 - Inumidire la macchia e asciugarla con un panno asciutto.
 - Per le macchie ostinate detergere con ammoniaca liquida.
- Rimozione di macchie di inchiostro (penna a sfera):*
- Inumidire il panno con benzina per smacchiare.
 - Detergere delicatamente la macchia con il panno.
 - Cambiare spesso la parte di panno che deterge, in modo che la macchia venga a contatto solo con una parte pulita del panno.
- Rimozione di macchie di fango:*
- Rimuovere con cautela più sporco possibile utilizzando un coltello non affilato o una spatola.
 - Lasciare seccare lo sporco e quindi aspirare.
 - In presenza di macchie ostinate, inumidire un panno solo con detersivi a base d'acqua esistenti in commercio. (In alternativa mescolare 2 cucchiai da tavola di ammoniaca liquida con 1 litro d'acqua.)
 - Detergere delicatamente la macchia con il panno.
 - Cambiare spesso la parte di panno che deterge, in modo che la macchia venga a contatto solo con una parte pulita del panno.
- Rimozione di macchie di matita:*
- Inumidire il panno con prodotti delicati, privi di acqua ed esclusivamente di pulizia a secco.
 - Detergere delicatamente la macchia con il panno.
 - Cambiare spesso la parte di panno che deterge, in modo che la macchia venga a contatto solo con una parte pulita del panno.
- Rimozione di macchine di vomito:*
- Rimuovere con cautela il vomito.
 - Lavare il cuscino con acqua fredda.
 - Inumidire un panno solo con detersivi a base d'acqua esistenti in commercio. (In alternativa mescolare 2 cucchiai da tavola di ammoniaca con 1 litro d'acqua.)
 - Detergere delicatamente la macchia con il panno.
 - Cambiare spesso la parte di panno che deterge, in modo che la macchia venga a contatto solo con una parte pulita del panno.

11.5 Impianto idrico

11.5.1 Pulizia del serbatoio dell'acqua

- Svuotare il serbatoio dell'acqua e chiudere l'apertura di scarico.
- Staccare il coperchio del serbatoio dell'acqua.
- Versare acqua con un po' di detersivo nel serbatoio dell'acqua (non utilizzare prodotti abrasivi).
- Con una normale spazzola per lavare sfregare il serbatoio dell'acqua, fino a che nessun rivestimento è più presente.
- Sfregare via anche l'involucro della pompa.



- Se possibile, pulire manualmente le sonde dell'acqua potabile attraverso le apposite aperture per la pulizia.
- Risciacquare il serbatoio dell'acqua con abbondante acqua potabile.
- ▷ Se a causa della sua struttura non è possibile pulire con ausilio meccanico il serbatoio dell'acqua: utilizzare un detergente chimico idoneo.
I concessionari autorizzati possono aiutare nella scelta di un detergente idoneo.
Attenersi alle avvertenze per l'uso del produttore del detergente.

11.5.2 Pulizia delle tubature dell'acqua



- ▷ Utilizzare solo detergenti adeguati reperibili nel commercio specializzato.
- ▷ Il detergente deve essere conforme alle disposizioni nazionali e omologato (se richiesto).



- ▷ Raccogliere la miscela di acqua e detergente in uscita e smaltirla in modo professionale.

- Svuotare l'impianto idrico.
- Chiudere il rubinetto di scarico.
- Versare la miscela di acqua e detergente nel serbatoio dell'acqua. Così facendo osservare le indicazioni del costruttore per il rapporto di miscela.
- Aprire il rubinetto di scarico.
- Lasciare aperto il rubinetto di scarico finché la miscela di acqua e detergente ha raggiunto la bocca di erogazione.
- Richiudere il rubinetto di scarico.
- Aprire il rubinetto dell'acqua.
- Lasciare aperto il rubinetto dell'acqua finché la miscela di acqua e detergente ha raggiunto la bocca di erogazione.
- Chiudere il rubinetto dell'acqua.
- Lasciar agire il detergente secondo le indicazioni del produttore.
- Svuotare l'impianto idrico. Raccogliere la miscela di acqua e detergente e smaltirla in modo professionale.
- Per il risciacquo dell'intero impianto idrico, riempire varie volte con acqua potabile e svuotare di nuovo.

11.5.3 Disinfezione dell'impianto idrico



- ▷ Utilizzare solo disinfettanti adeguati reperibili nel commercio specializzato.
- ▷ Il disinfettante deve essere conforme alle disposizioni nazionali e omologato (se richiesto).



- ▷ Raccogliere la miscela di acqua e disinfettante in uscita e smaltirla in modo professionale.

Per la disinfezione dell'impianto idrico, procedere analogamente alla pulizia delle tubature dell'acqua (vedi paragrafo 11.5.2). Utilizzare però in questo caso disinfettanti, invece che detergenti.

11.5.4 Pulizia del serbatoio delle acque grigie

Dopo aver utilizzato il veicolo pulire il serbatoio delle acque grigie.

- Svuotare il serbatoio delle acque grigie.
- A questo scopo aprire l'apertura per il serbatoio delle acque grigie e il rubinetto di scarico.
- Sciacquare a fondo il serbatoio delle acque grigie con acqua potabile.
- Se possibile, pulire manualmente le sonde delle acque grigie attraverso le apposite aperture per la pulizia.

11.6 Cura invernale

Il sale anticongelante danneggia il sottoscocca e le parti esposte agli spruzzi d'acqua. In inverno, consigliamo di lavare il veicolo più spesso. In particolare vengono attaccate le parti meccaniche e trattate in superficie, nonché le parti sotto il veicolo, che devono essere perciò pulite a fondo.



- ▷ In caso di pericolo di gelo è necessario alimentare il riscaldamento sempre ad una temperatura di 15 °C al minimo. Se le temperature esterne sono estremamente basse, aprire leggermente gli sportelli e le porte dei mobili. La circolazione di aria calda può contrastare un eventuale congelamento, p. es. delle tubature dell'acqua, e la formazione di condensa nei gavoni.
- ▷ In caso di pericolo di gelo coprire le finestre sul lato esterno del veicolo con i pannelli isolanti invernali.

11.7 Inattività

11.7.1 Inattività temporanea





- ▶ Dopo una sosta prolungata (circa 10 mesi) far controllare l'impianto frenante e del gas da una officina specializzata autorizzata.
- ▶ Tener presente che già dopo poco tempo l'acqua diventa imbevibile.
- ▶ I danni ai cavi causati da animali possono provocare un cortocircuito. Pericolo d'incendio!

Gli animali (in particolare i topi) possono arrecare gravi danni all'interno del veicolo. Questo vale soprattutto se essi vengono lasciati incustoditi all'interno del veicolo in sosta.

Per evitare o limitare i danni dovuti alla presenza di animali all'interno del veicolo, ispezionare regolarmente il veicolo verificando se sia stato danneggiato o se presenti segni di danni.

Qualora siano visibili tracce di animali, contattare il concessionario autorizzato o il punto di assistenza. I danni provocati ai cavi possono causare un cortocircuito. Il veicolo potrebbe prendere fuoco.

Prima della messa a riposo effettuare la lista di controllo:

	Operazione	Eseguita
Veicolo di base	Riempire completamente il serbatoio del carburante. Così facendo è possibile evitare fenomeni di corrosione nel serbatoio	
	Interporre sotto il veicolo dei cavalletti per scaricare ruote/pneumatici, oppure muovere il veicolo ogni 4 settimane. In questo modo si evitano punti di eccessiva pressione sui pneumatici e sui cuscinetti delle ruote	
	Proteggere i pneumatici dall'irraggiamento diretto del sole. Pericolo di formazione di screpolature!	
	Pompare i pneumatici fino alla pressione massima raccomandata	
	Assicurarsi che il pianale e il sottoscocca abbiano sufficiente circolazione d'aria	
	 ▷ Umidità e mancanza d'aria, come p. es. causate da copertura con teloni o fogli di plastica, possono causare macchie e chiazze nel sottoscocca.	
	Attenersi inoltre alle indicazioni contenute nel manuale di funzionamento del veicolo di base	
Scocca	Per evitare la formazione di condensa, e di conseguenza la formazione di muffe, aerare l'abitacolo e l'area di stazionamento (ad es. il garage) ogni 3 settimane	
Abitacolo	Solleverare i cuscini imbottiti per migliore aerazione e coprirli	
	Pulire il frigorifero	
	Lasciare socchiuse la porta del frigorifero e del vano congelatore	
	Cercare tracce di animali eventualmente introdotti nel veicolo	
Impianto del gas	Chiudere la valvola principale di arresto della bombola gas	
	Chiudere il rubinetto di arresto del gas	
	Togliere sempre la bombola del gas del vano portabombole, anche se è vuota	
Impianto elettrico	Caricare completamente la batteria dell'abitacolo e la batteria di avviamento	
	 ▷ Prima di un periodo di fermo provvisorio, ricaricare la batteria per almeno 20 ore.	
	Separare la batteria dell'abitacolo dalla rete di bordo da 12 V	
Impianto idrico	Svuotare completamente l'impianto idrico. Soffiare via l'acqua residua dalle tubature dell'acqua (max. 0,5 bar). Lasciare aperti il rubinetto dell'acqua e il rubinetto di scarico. Attenersi alle avvertenze contenute nel capitolo 10	


11.7.2 Inattività nel periodo invernale

Sono necessari dei provvedimenti supplementari per l'inattività invernale:

	Operazione	Eseguita
Veicolo di base	Pulire a fondo la scocca e il sottoscocca spruzzandovi poi cera calda o trattandoli con prodotti di conservazione della vernice	
	Riempire il serbatoio del carburante con gasolio invernale	
	Controllare il liquido antigelo nel radiatore	
	Riparare i danni alla vernice	
	Rabboccare l'acqua per i tergicristalli con antigelo	
Scocca	Pulire accuratamente il veicolo esternamente	
	Pulire e ingrassare tutte le cerniere delle porte e degli sportelli	
	Lubrificare i bloccaggi e le chiusure usando un pennello	
	Trattare tutte le guarnizioni in gomma con un prodotto per la cura della gomma disponibile in commercio	
	Lubrificare i cilindri delle serrature mediante grafite in polvere	
Abitacolo	Collocare il deumidificatore dell'aria (granulato)	
	Rimuovere cuscini e materassi dal veicolo e depositarli in luogo asciutto	
	Aerare l'interno ogni 3 settimane	
	Svuotare tutti gli armadi e i ripiani e aprire gli sportelli, le porte e i cassette	
	Pulire accuratamente l'interno	
Impianto elettrico	Smontare la batteria di avviamento e la batteria dell'abitacolo e depositarle in un ambiente protetto dal gelo (vedi capitolo 8) o collegare il veicolo ad un'alimentazione a 230 V	
Impianto idrico	Pulire l'impianto idrico utilizzando prodotti detergenti reperibili nel commercio specializzato	
Veicolo complessivo	Applicare i teloni di protezione in modo da non coprire le aperture di aerazione, o usare teloni permeabili	

11.7.3 Rimessa in esercizio del veicolo dopo un periodo di fermo temporaneo o dopo un periodo di fermo invernale

Prima della messa in funzione effettuare la lista di controllo:

	Operazione	Eseguita
Veicolo di base	Controllare la pressione dei pneumatici	
	Controllare la pressione dei pneumatici della ruota di scorta	
Scocca	Pulire i supporti girevoli dello scalino di ingresso	
	Controllare il corretto funzionamento di porte, delle finestre e degli oblò	
	Controllare il funzionamento del tetto a soffietto	
	Verificare il funzionamento di tutte le serrature esterne	
Impianto del gas	Sistemare la bombola del gas nel vano portabombole, fissarla per bene e collegarla al regolatore di pressione del gas	
Impianto elettrico	Collegare il veicolo alla rete esterna di alimentazione a 230 V	
	Caricare completamente la batteria dell'abitacolo e la batteria di avviamento	
	 ▷ Dopo la messa a riposo caricare la batteria almeno per 20 ore.	
	Collegare la batteria dell'abitacolo con una rete di bordo a 12 V (vedi capitolo 8)	
	Controllare il funzionamento dell'impianto elettrico, p. es. delle luci interne, della presa di corrente e degli apparecchi elettrici installati a bordo	
Impianto idrico	Disinfettare le tubature ed il serbatoio dell'acqua	
	Controllare la funzione della leva del serbatoio delle acque grigie	
	Chiudere i rubinetti di scarico e il rubinetto dell'acqua	
	Verificare che l'impianto idrico non presenti perdite	
Apparecchi montati	Controllare la funzione del frigorifero	
	Controllare il funzionamento del riscaldamento	
	Controllare il funzionamento del fornello a gas	

Panoramica del capitolo

Questo capitolo contiene indicazioni sugli interventi di ispezione e di manutenzione nel veicolo.

Al termine del capitolo sono riportate informazioni importanti per l'ordinazione dei pezzi di ricambio e circa i nostri concessionari e i nostri punti di assistenza.

12.1 Interventi di ispezione

Come ogni apparecchio tecnico, il veicolo deve essere sottoposto a controllo a intervalli regolari.

Questi interventi di ispezione devono essere eseguiti da personale specializzato.

Gli interventi di ispezione e di manutenzione richiedono conoscenze tecniche specifiche che non possono essere comprese nell'ambito di queste istruzioni per l'uso. Queste conoscenze tecniche sono disponibili presso tutti i punti di assistenza. L'esperienza e le continue istruzioni tecniche dello stabilimento, nonché i dispositivi e gli utensili utilizzati, garantiscono un'ispezione professionale e conforme alle ultime conoscenze tecniche.

Il punto di assistenza responsabile conferma l'esecuzione dei lavori.

Far confermare gli interventi di ispezione del telaio nel libretto del servizio clienti del produttore del telaio.



- ▷ Tenere presenti le ispezioni indicate dal costruttore e farle eseguire negli intervalli di tempo previsti. Ciò consente di mantenere intatto il valore del veicolo.
- ▷ La conferma dell'esecuzione degli interventi di ispezione vale come prova nel caso di eventuali danneggiamenti e di richieste di garanzia.

12.2 Interventi di manutenzione

Come ogni altro apparecchio tecnico, il veicolo richiede una manutenzione. Ambito e frequenza degli interventi di manutenzione dipendono dalle diverse condizioni di impiego e di utilizzo. In condizioni di utilizzo gravose, sottoporre il veicolo a manutenzione con una maggiore frequenza.

Sottoporre a manutenzione il veicolo di base e gli apparecchi montati, negli intervalli di tempo indicati nelle rispettive istruzioni per l'uso.

12.3 Sostituzione delle lampade ad incandescenza, all'esterno



- ▶ Le lampade ad incandescenza e i portalamпада possono essere molto caldi. Prima di sostituire le lampade ad incandescenza lasciar raffreddare le lampade.
- ▶ Custodire le lampade ad incandescenza al sicuro dai bambini.
- ▶ Non usare lampade ad incandescenza cadute o che presentano graffi sul vetro. Le lampade ad incandescenza potrebbero scoppiare.



- ▷ Non toccare con le mani le nuove lampade ad incandescenza. Per sostituire le nuove lampade ad incandescenza, utilizzare un panno di stoffa.
- ▷ Usare solo lampade ad incandescenza dello stesso tipo di quelle già montate e della stessa potenza in Watt.
- ▷ Se i LED sono difettosi cercare un concessionario autorizzato o un punto di assistenza.

L'illuminazione esterna è parte essenziale del veicolo di base. La sostituzione delle lampade ad incandescenza è descritta nelle istruzioni per l'uso del veicolo di base.

Le luci posteriori non sono direttamente accessibili. Per poter sostituire le lampade ad incandescenza, è necessario rimuovere prima gli elementi incorporati.

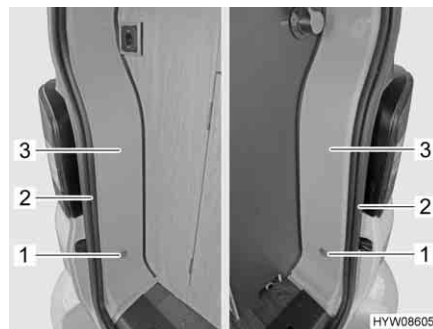


Fig. 67 Accesso a luci posteriori

Lato destro e sinistro del veicolo:

- Sollevare il cappuccio (Fig. 67,1) della vite di fissaggio con cautela, utilizzando un oggetto piatto e non affilato (p. es. coltello).
- Svitare la vite di fissaggio.
- Sfilare la gomma di guarnizione della porta (Fig. 67,2) quanto basta per liberare il diaframma (Fig. 67,3).
- Togliere il diaframma.
- Sostituire la lampada ad incandescenza.

12.4 Illuminazione vano abitabile

Nel vano abitabile tutte le lampade sono in tecnologia a LED.

Le lampade LED sono a risparmio, non richiedono manutenzione ed hanno una durata molto lunga. Normalmente non è necessario cambiare le lampade.



- ▷ Se i LED sono difettosi cercare un concessionario autorizzato o un punto di assistenza.

12.5 Pezzi di ricambio



- ▶ Ogni modifica della condizione originaria del veicolo può pregiudicare la sicurezza di guida e la tenuta su strada.
- ▶ Gli accessori opzionali e i pezzi originali da noi consigliati sono stati progettati e approvati in particolar modo per il vostro veicolo. Il concessionario autorizzato o il punto di assistenza hanno questi prodotti. Il concessionario autorizzato o il punto di assistenza è a conoscenza dei dettagli tecnici ammessi e svolge in modo professionale gli interventi necessari.



- ▶ L'utilizzo di accessori, parti di montaggio, parti di riparazione o elementi incorporati non da noi approvati può danneggiare il veicolo e pregiudicare la sicurezza sulla strada. Anche nel caso in cui queste parti dispongano di una perizia di un esperto, di un'autorizzazione generale al funzionamento o di un'approvazione del sistema costruttivo, non vi è alcuna sicurezza sulla qualità regolamentare del prodotto.
- ▶ Se prodotti che non sono stati da noi approvati dovessero provocare danni, non è possibile reclamare alcuna garanzia. Questo vale anche per modifiche non ammesse al veicolo.

Per motivi di sicurezza i pezzi di ricambio degli apparecchi devono essere conformi alle indicazioni del produttore e da esso certificati come pezzi di ricambio. I pezzi di ricambio devono essere montati unicamente dal produttore dell'apparecchio o da un'officina specializzata autorizzata. I nostri concessionari e i nostri punti di assistenza autorizzati sono a disposizione per eventuali richieste di ricambi.

Elenchiamo qui alcuni consigli sui pezzi di ricambio più importanti:

- Fusibili
- Lampade ad incandescenza
- Pompa dell'acqua (pompa sommersa)

Negli ordini dei pezzi di ricambio specificare al concessionario il numero di serie o il numero del telaio ed il modello del veicolo.

Il veicolo illustrato nelle presenti istruzioni per l'uso è concepito e attrezzato secondo le norme della tecnica. A seconda dello scopo di impiego, vengono offerti accessori speciali. In caso di montaggio di eventuali accessori speciali, verificare se questi debbano essere registrati nei documenti del veicolo. Fare attenzione al carico massimo tecnicamente ammesso. Il concessionario autorizzato o il punto di assistenza saranno lieti di consigliarvi.

12.6 Targhetta del modello

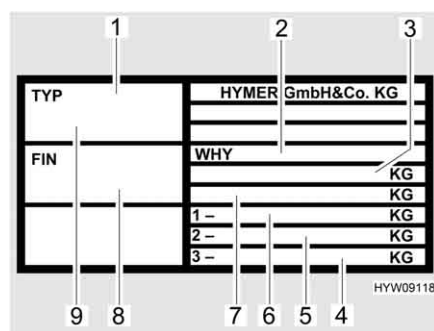


Fig. 68 Targhetta del modello

- 1 Tipo
- 2 Abbreviazione del produttore e numero di scocca
- 3 Carico massimo tecnicamente ammesso del veicolo
- 4 Libero
- 5 Carico assiale posteriore ammissibile
- 6 Carico assiale anteriore ammissibile
- 7 Carico massimo tecnicamente ammesso del veicolo con rimorchio
- 8 Numero telaio veicolo di base
- 9 Numero di serie

La targhetta del modello (Fig. 68) con il numero di serie è applicata sulla porta della cabina di guida destra.

Non rimuovere la targhetta del modello. La targhetta del modello:

- Identifica il veicolo
 - Serve per l'ordine dei pezzi di ricambio
 - Documenta, assieme alla carta di circolazione il proprietario del veicolo
- ▶ Per ogni richiesta al servizio clienti specificare sempre il **numero di serie**.



12.7 Etichette adesive informative e di riferimento

Sul mezzo sono presenti etichette adesive, d'informazione ed di riferimento. Le etichette sono importanti per la Vostra sicurezza. E vietato asportarle.



- ▷ Le etichette possono essere richieste presso i concessionari autorizzati o presso i punti di assistenza.

12.8 Concessionari

I concessionari autorizzati e i punti di assistenza sono interlocutori in caso di necessità di pezzi di ricambio per il veicolo.

Gli indirizzi e i numeri telefonici dei concessionari autorizzati e dei punti di assistenza sono riportati:

- Nell'opuscolo annesso alla consegna del veicolo
- In Internet sulla Homepage del produttore

12.9 Chiavi di ricambio

Per procurarsi eventuali chiavi di ricambio sono importanti le istruzioni seguenti:

Lucchetti di:	Per ordinare le chiavi sono necessari:	Disponibili presso:	Informazioni telefoniche:
Veicolo di base Fiat	Numero di telaio	Officina autorizzata Fiat	–
Scocca	Numero di serie, numero di telaio, seconda chiave o numero di chiave	Concessionari	–

Panoramica del capitolo

Questo capitolo contiene indicazioni sui pneumatici del veicolo.

Una tabella con l'indicazione della pressione corretta dei pneumatici del veicolo è riportata alla fine del presente capitolo.

13.1 Note generali



- ▶ Prima della partenza, o ad intervalli di 2 settimane, controllare regolarmente la pressione dei pneumatici. Una pressione errata dei pneumatici provoca un'eccessiva usura e può causare danni o anche lo scoppio dei pneumatici. Il veicolo potrebbe perdere il controllo (vedi paragrafo 13.6).



- ▷ Controllare la pressione dei pneumatici con pneumatici a freddo. Non ridurre una maggiore pressione dei pneumatici con pneumatici caldi.
- ▷ Sul veicolo sono montati pneumatici tubeless. Non montare mai camere d'aria in questi pneumatici.
- ▷ Per ulteriori informazioni consultare le istruzioni per l'uso del veicolo di base.



- ▷ A seconda della dotazione, il veicolo è dotato di serie solo di un set di riparazione pneumatici.
- ▷ In caso di problema ai pneumatici portare il veicolo sul lato della strada. Segnalare il veicolo con un triangolo di segnalazione. Accendere l'impianto lampeggiatore di emergenza.
- ▷ I pneumatici non devono avere più di 6 anni perché la miscela di gomma col tempo invecchia e si sbriciola. Il codice DOT (Fig. 69,1) di quattro cifre sul fianco del pneumatico indica la data di produzione. Le prime due cifre indicano la settimana, le ultime due cifre l'anno di produzione.

Esempio: (3515) Settimana 35, anno di produzione 2015.



Fig. 69 Numero DOT

Attenzione:

- Controllare regolarmente (ogni 2 settimane) il consumo e i profili dei pneumatici, nonché eventuali danni esterni.
- Rispettare le profondità minime dei profili obbligatorie per legge.
- Utilizzare sempre pneumatici dello stesso tipo e dello stesso produttore, nella stessa versione (pneumatici invernali o estivi).

- Utilizzare solo pneumatici previsti per il tipo di cerchione del veicolo. Le dimensioni dei pneumatici e dei cerchioni omologati sono contenute nel libretto di circolazione del veicolo, ma anche il concessionario autorizzato o il punto di assistenza Vi può consigliare al riguardo.
- Quando si montano pneumatici nuovi, guidare per circa 100 km a velocità moderata, perché solo dopo tale distanza viene assicurata l'aderenza totale.

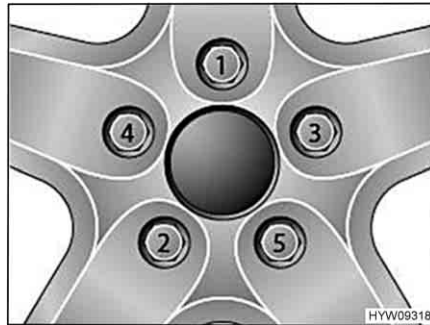


Fig. 70 Serraggio a croce di dadi delle ruote e bulloni delle ruote

- Serrare i dadi delle ruote o i bulloni delle ruote nell'ordine riportato in Fig. 70. A tale scopo, utilizzare una chiave dinamometrica e rispettare la coppia di serraggio indicata (vedi paragrafo 13.5.2).
- Controllare regolarmente il serraggio dei dadi o dei bulloni. Regolare il serraggio dei dadi delle ruote o dei bulloni delle ruote di una ruota sostituita dopo circa 50 km. A tale scopo, procedere seguendo l'ordine indicato in Fig. 70.
- Se si utilizzano cerchioni nuovi o riverniciati, regolare il serraggio dei bulloni o dei dadi dopo altri 1000 - 5000 km. A tale scopo, procedere seguendo l'ordine indicato in Fig. 70.
- Prevenire punti di pressione sui pneumatici e sui cuscinetti delle ruote nei lunghi periodi di inattività:
Collocare il veicolo su cavalletti, affinché le ruote vengano alleggerite, oppure muovere il veicolo ogni 4 settimane per cambiare la posizione delle ruote.

13.2 Scelta dei pneumatici



- ▶ Una scelta sbagliata può provocare danni ai pneumatici o addirittura allo scoppio degli stessi durante la guida.



- ▷ Se sono montati pneumatici non omologati per il veicolo esiste la possibilità che l'autorizzazione al funzionamento per il veicolo decada con conseguente estinzione della copertura assicurativa. Il concessionario autorizzato o il punto di assistenza saranno lieti di consigliarvi.

Per le dimensioni dei pneumatici ammesse per il Vostro veicolo, consultare il libretto di circolazione del veicolo, i concessionari autorizzati o i punti di assistenza. Ogni pneumatico deve essere adatto al veicolo sul quale viene montato. Questo è valido per le sue dimensioni esterne (diametro, larghezza), indicate da designazioni normalizzate. I pneumatici devono inoltre essere conformi ai requisiti di peso e di velocità per il relativo veicolo.

Per il peso si considera il carico assiale massimo, che viene ripartito su due pneumatici. La portata massima ammessa di un pneumatico è espressa dal suo Load-Index (= LI, parametro di portata).

Anche la geometria dell'asse del veicolo, come inclinazione e convergenza, è importante nella scelta dei pneumatici. La velocità massima per il pneumatico (a portata massima) è indicata dal suo Speed-Index (= GSY, simbolo di velocità). Load-Index e Speed-Index congiunti formano l'identificazione di esercizio dei pneumatici. Questa caratteristica è parte integrante ufficiale della denominazione completa e normalizzata della dimensione riportata su ogni pneumatico. Questi dati devono coincidere con quelli riportati nei documenti del veicolo.

13.3 Denominazioni sui pneumatici

**215/70 R 15C 109/107 Q
(esempio)**

Denominazione	Spiegazione
215	Larghezza del pneumatico in mm
70	Rapporto altezza/larghezza dei pneumatici in percentuale
R	Tipo di pneumatico (R = radiale)
15	Diametro dei cerchioni in pollici
C	Commercial (Transporter)
109	Parametro della portata di ruote singole
107	Parametro della portata di ruote gemellate
Q	Simbolo di velocità (Q = 160 km/h)

13.4 Uso dei pneumatici

- Oltrepassare i cordoli di marciapiede con un angolo ottuso. Gli pneumatici altrimenti possono schiacciarsi sul fianco. Il superamento dei cordoli dei marciapiedi ad angolo acuto può causare danni o anche lo scoppio dei pneumatici.
- Oltrepassare lentamente i coperchi di tombini sopraelevati. Gli pneumatici altrimenti possono rimanere incastrati. Il superamento veloce dei coperchi di tombini sopraelevati può causare danni o anche lo scoppio dei pneumatici.
- Far controllare regolarmente gli ammortizzatori. Viaggiare con ammortizzatori in cattivo stato provoca un'usura accentuata dei pneumatici.
- In caso di usura asimmetrica del profilo far controllare la convergenza e l'inclinazione. Viaggiare con una convergenza mal regolata o con un'inclinazione regolata su una sola parte provoca un'usura accentuata dei pneumatici.
- Non lavare gli pneumatici con un pulitore ad alta pressione. Gli pneumatici possono danneggiarsi gravemente in pochi secondi e anche scoppiare successivamente.
- Guidare in modo da non rovinare i pneumatici. Evitare frenate brusche, sgommate e lunghi percorsi su strade dissestate.

13.5 Sostituzione delle ruote

13.5.1 Note generali



- ▶ Il veicolo deve sostare su un terreno pianeggiante, stabile e non scivoloso.
- ▶ Inserire la prima marcia. Nel cambio automatico spostarsi sulla posizione "P".
- ▶ Prima di sollevare il veicolo, tirare completamente il freno a mano.
- ▶ Fissare il veicolo con dei cunei d'arresto dalla parte opposta in modo che non si possa muovere.
- ▶ Non sollevare mai il veicolo con i puntelli integrati.
- ▶ Quando viene agganciato un rimorchio: Prima di sollevare il veicolo, sganciare il rimorchio.
- ▶ Posizionare il cric in base alle specifiche del veicolo di base o del produttore del telaio (AL-KO).
- ▶ Non sovraccaricare mai il cric. Il carico massimo consentito è riportato sulla targhetta del modello del cric.
- ▶ Utilizzare il cric solo per sollevare il veicolo per un tempo limitato durante il cambio dei pneumatici.
- ▶ Non avviare il motore mentre il veicolo è sollevato.
- ▶ È vietato sostare sotto il veicolo sollevato.



- ▷ Per la sostituzione della ruota non danneggiare la filettatura del perno filettato o del bullone della ruota.
- ▷ Serrare a croce i dadi o i bulloni delle ruote (Fig. 70).
- ▷ Se si montano cerchioni diversi (p. es. cerchioni in alluminio o ruote con pneumatici invernali), utilizzare i bulloni delle ruote corrispondenti, con la giusta lunghezza e la giusta forma della calotta. Da questo infatti dipende la stabilità del fissaggio delle ruote e il funzionamento dell'impianto frenante.
- ▷ Cerchioni e pneumatici non autorizzati per il veicolo possono pregiudicare la sicurezza stradale, pertanto devono essere valutati e collaudati separatamente da un centro appositamente autorizzato.
- ▷ Non scambiare le ruote a croce.



- ▷ Segnalare il veicolo secondo le disposizioni nazionali, p. es. con un triangolo di segnalazione.
- ▷ Prima di sostituire la ruota, controllare la dimensione del pneumatico e del cerchione, la portata del pneumatico e l'indice di velocità. Utilizzare solo le dimensioni del pneumatico e del cerchione indicati nel libretto del veicolo.
- ▷ La dotazione attrezzi è adatta per i dadi o i bulloni delle ruote montati. Quando sono montati cerchioni in alluminio provvedere ad avere con sé un attrezzo adatto per la ruota di scorta (cerchione in acciaio).
- ▷ Per ulteriori informazioni consultare le istruzioni per l'uso del veicolo di base.

13.5.2 Coppia di serraggio

Cerchioni	Produttore	Coppia di serraggio
Cerchione in acciaio	1)	1)
Cerchione in alluminio 16" (telaio Light)	Borbet	140 Nm
Cerchione in alluminio 17" (telaio Light)	Borbet	140 Nm
Cerchione in alluminio 17" (telaio Maxi)	Borbet	140 Nm
Cerchione in alluminio 18" (telaio Light)	Borbet	140 Nm
Cerchione in alluminio 18" (telaio Maxi)	Borbet	160 Nm

¹⁾ I cerchi in acciaio sono una parte essenziale del veicolo di base. Le indicazioni in merito alla coppia di serraggio dei cerchi in acciaio sono riportate nelle istruzioni per l'uso del veicolo di base.

13.5.3 Sostituire la ruota



► La piastra del piede del cric deve essere posizionata piana al suolo.



- ▷ Fate riparare immediatamente la ruota sostituita.
 - ▷ Rispettare le note generali illustrate in questo capitolo.
- Parcheggiare il veicolo su un terreno il più possibile stabile e pianeggiante.
 - Inserire la prima marcia. Nel cambio automatico spostarsi sulla posizione "P".
 - Tirare il freno a mano.
 - Mettere sotto al veicolo i cunei fermaruota o oggetti simili per bloccarlo.
 - Rimuovere la ruota di scorta del supporto per la ruota di scorta.
 - In caso di terreno friabile sistemare una base stabile sotto il cric, p. es. una tavola di legno.
 - I punti da cui è possibile estrarre il cric, sono indicati nel manuale di funzionamento del veicolo di base.
 - Svitare di alcuni giri i bulloni delle ruote con l'apposita chiave, ma non svitarle completamente.
 - Sollevare il veicolo finché la ruota non si trova 2-3 cm sopra il terreno.
 - Svitare i bulloni delle ruote e rimuovere la ruota.
 - Applicare la ruota di scorta sul mozzo di ruota e allinearla.
 - Avvitare i bulloni delle ruote e serrare leggermente a croce.
 - Abbassare il cric girando la manovella e rimuoverlo.
 - Avvitare i bulloni delle ruote con l'apposita chiave (Coppia di serraggio vedi paragrafo 13.5.2).

13.5.4 Sostituire la ruota con i cerchioni in alluminio



- ▶ Per i cerchioni in alluminio ed in acciaio sono necessari differenti bulloni delle ruote. Quando sono montati cerchioni in alluminio, sono presenti per la ruota di scorta (cerchione in acciaio) dei bulloni adatti.

La sostituzione dei pneumatici con cerchioni in alluminio avviene allo stesso modo della sostituzione dei pneumatici con cerchioni in acciaio (vedi paragrafo 13.5.3).

13.6 Pressione dei pneumatici



- ▶ Una pressione dei pneumatici troppo bassa provoca il surriscaldamento dei pneumatici. Ne possono derivare danni ingenti ai pneumatici.
- ▶ Prima della partenza, o ad intervalli di 2 settimane, controllare regolarmente la pressione dei pneumatici. Una pressione errata dei pneumatici provoca un'eccessiva usura e può causare danni o anche lo scoppio dei pneumatici. Il veicolo potrebbe perdere il controllo.
- ▶ Utilizzare solo valvole omologate per la pressione dei pneumatici prevista.



- ▷ Controllare la pressione dei pneumatici con pneumatici a freddo. Non ridurre una maggiore pressione dei pneumatici con pneumatici caldi.

La portata e quindi la resistenza di un pneumatico dipende direttamente dalla pressione dei pneumatici. L'aria è un elemento fuggente che inevitabilmente fuoriesce dai pneumatici.

Si può applicare la regola, che per ogni pneumatico pieno si verifica una perdita di pressione di 0,1 bar al mese. Per evitare danni o lo scoppio dei pneumatici, controllare regolarmente la pressione dei pneumatici.



- ▷ I valori indicati per la pressione dei pneumatici sono validi per veicoli carichi con pneumatici a freddo.
- ▷ Nei pneumatici caldi la pressione deve essere superiore di 0,3 bar rispetto ai pneumatici freddi. Ricontrollare che la pressione sia corretta nei pneumatici freddi.
- ▷ La valvola utilizzata deve essere omologata per la pressione. Oltre i 4,75 bar raccomandiamo l'utilizzo di una valvola di metallo.
- ▷ La tolleranza della pressione dei pneumatici è di +/- 0,05 bar.
- ▷ L'indicazione del peso massimo sull'asse la dovete rilevare sulla carta di circolazione.
- ▷ Gli pneumatici sono parte essenziale del veicolo di base. Rilevare i dati relativi alla pressione degli pneumatici dalle istruzioni per l'uso del veicolo di base.

13.6.1 Pressione dei pneumatici

Dimensioni dei pneumatici	Produttore dei pneumatici	Pressione davanti (bar)	Pressione dietro (bar)
1)	-	-	-
225/75 R 16C 116/114 Q	Tutti i produttori	3,5	4
235/60 R 17C 117/115 R ²⁾	Tutti i produttori	3,75	4,3
235/60 R 17C 117/115 R ³⁾	Tutti i produttori	4,5	5,25
255/55 R 18C 116/114 T ²⁾	Tutti i produttori	3,5	4
255/55 R 18C 116/114 T ³⁾	Tutti i produttori	4,25	4,75

1) I dati relativi alla pressione degli pneumatici Fiat sono indicati nelle istruzioni per l'uso del veicolo di base.

2) Per telaio Light

3) Per telaio Maxi

Le indicazioni in merito alla pressione degli pneumatici sono valide per gli pneumatici forniti da **HYMER** come accessorio opzionale.

Panoramica del capitolo

Questo capitolo contiene indicazioni su possibili guasti del veicolo.

I guasti sono listati con le loro possibili cause e un consiglio per rimediare.

I guasti citati che possono essere eliminati autonomamente in maniera rapida e senza troppe conoscenze tecniche. Se i rimedi qui riportati non dovessero portare alla soluzione del problema, la ricerca del guasto e la sua riparazione devono essere effettuate da un'officina specializzata autorizzata.

14.1 Impianto frenante



- ▶ Eventuali guasti ai freni devono essere immediatamente riparati da una officina specializzata autorizzata.

14.2 Impianto elettrico




- ▷ Per la sostituzione della batteria dell'abitacolo usare batterie dello stesso tipo e della stessa capacità di quella montata.



- ▷ Per la sostituzione dei fusibili, vedere il capitolo 8.

Guasto	Causa	Rimedio
Le luci dell'illuminazione interna non funzionano	Luci LED o cablaggio difettoso	Rivolgersi al servizio clienti
	Fusibile della centralina elettrica difettoso	Sostituire il fusibile della centralina elettrica
Lo scalino di ingresso elettrico non si lascia estrarre o inserire	Fusibile della centralina elettrica difettoso	Sostituire il fusibile della centralina elettrica
Mancanza di alimentazione a 230 V nonostante il collegamento	L'interruttore di sicurezza 230 V è scattato	Inserire l'interruttore di sicurezza 230 V
La batteria di avviamento o dell'abitacolo non è ricaricata dal sistema a 230 V	Il fusibile piatto Jumbo (40 A) della batteria di avviamento o della batteria dell'abitacolo è difettoso	Sostituire il fusibile piatto Jumbo (40 A) della batteria di avviamento o della batteria dell'abitacolo
	Il modulo ricaricabile della centralina elettrica è difettoso	Rivolgersi al servizio clienti
La batteria dell'abitacolo non viene caricata correttamente dal veicolo	Il fusibile della dinamo, morsetto D+ è difettoso	Sostituire il fusibile
	Relè di esclusione della centralina elettrica difettoso	Rivolgersi al servizio clienti

Guasto	Causa	Rimedio
La spia di controllo a 12 V non si accende	Alimentazione a 12 V disinserita	Inserire l'alimentazione a 12 V
	Batteria dell'abitacolo separata dalla rete di bordo da 12 V	Collegare la batteria dell'abitacolo con una rete di bordo a 12 V
	La batteria dell'abitacolo o di avviamento è scarica	Ricaricare la batteria dell'abitacolo o di avviamento
	Relè di esclusione della centralina elettrica difettoso	Rivolgersi al servizio clienti
L'alimentazione a 12 V non funziona	Alimentazione a 12 V disinserita	Inserire l'alimentazione a 12 V
	Batteria dell'abitacolo separata dalla rete di bordo da 12 V	Collegare la batteria dell'abitacolo con una rete di bordo a 12 V
	Batteria dell'abitacolo è scarica	Caricare la batteria dell'abitacolo
	Il fusibile piatto Jumbo (40 A) della batteria dell'abitacolo è difettoso	Sostituire il fusibile piatto Jumbo (40 A) della batteria dell'abitacolo
	Relè di esclusione della centralina elettrica difettoso	Rivolgersi al servizio clienti
L'alimentazione a 12 V non funziona con funzionamento a 230 V	Alimentazione a 12 V disinserita	Inserire l'alimentazione a 12 V
	Batteria dell'abitacolo separata dalla rete di bordo da 12 V	Collegare la batteria dell'abitacolo con una rete di bordo a 12 V
	Il modulo caricabile della centralina elettrica è difettoso	Rivolgersi al servizio clienti
	L'interruttore di sicurezza 230 V è scattato	Rivolgersi al servizio clienti
	Il fusibile piatto Jumbo (40 A) della batteria dell'abitacolo è difettoso	Sostituire il fusibile piatto Jumbo (40 A) della batteria dell'abitacolo
La batteria di avviamento venisse scaricata con funzionamento a 12 V	Relè di esclusione della centralina elettrica difettoso	Rivolgersi al servizio clienti
	Batteria dell'abitacolo separata dalla rete di bordo da 12 V	Collegare la batteria dell'abitacolo con una rete di bordo a 12 V

Guasto	Causa	Rimedio
Mancanza di tensione dalla batteria dell'abitacolo	Batteria dell'abitacolo è scarica	Ricaricare subito la batteria dell'abitacolo  ▷ Lo scaricamento totale della batteria è dannoso. In caso di fermo prolungato del veicolo ricaricare completamente la batteria dell'abitacolo
La batteria dell'abitacolo si sovraccarica ("cuoce")	Selettore batteria è regolato male	Commutare il selettore batteria
	Sensore di carico o relè difettoso	Rimuovere il fusibile piatto Jumbo della batteria dell'abitacolo e rivolgersi al servizio clienti

14.3 Impianto del gas



- ▶ Nel caso di difetto dell' impianto del gas (odore di gas, alto consumo di gas) vi è pericolo di esplosione! Chiudere immediatamente la valvola principale di arresto della bombola del gas. Aprire finestre e porte ed aerare bene.
- ▶ In caso di guasto all' impianto del gas: Non fumare, non accendere fiamme vive e non azionare dispositivi elettrici (interruttore luci, ecc.). Verificare la tenuta di parti e tubazioni contenenti gas in presenza di spray rileva-perdite. Non verificare in presenza di fiamme libere.
- ▶ Far riparare subito il guasto all'impianto del gas da una officina specializzata autorizzata.

Guasto	Causa	Rimedio
Mancanza gas	Bombola del gas vuota	Sostituire la bombola del gas
	Rubinetto di arresto del gas chiuso	Aprire il rubinetto di arresto del gas
	Valvola principale di arresto della bombola del gas chiusa	Aprire la valvola principale di arresto della bombola del gas
	Temperatura esterna troppo bassa (-42 °C con gas propano, 0 °C con gas butano)	Attendere che la temperatura esterna aumenti
	Apparecchio montato difettoso	Rivolgersi al servizio clienti

14.4 Fornello a gas

Guasto	Causa	Rimedio
I dispositivi di sicurezza non si accendono (la fiamma non resta accesa dopo il rilascio dei pomelli di regolazione)	Tempo di riscaldamento troppo breve	Dopo l'accensione tenere premuto l'interruttore per ca. 15 - 20 secondi
	Dispositivo di sicurezza difettoso	Rivolgersi al servizio clienti
La fiamma si spegne se regolata sul minimo	Il sensore del dispositivo di sicurezza non è ben posizionato	Posizionare bene il sensore del dispositivo di sicurezza (senza piegarlo). La punta del sensore deve sporgere dal bruciatore di ca. 5 mm. Il collo del sensore non deve essere più lontano di 3 mm dalla corona del bruciatore; eventualmente rivolgersi al servizio clienti

14.5 Riscaldamento

In caso di un difetto, informare il più vicino centro di assistenza dell'apparecchio in questione. L'elenco degli indirizzi è allegato ai documenti accompagnatori. Far riparare l'apparecchio esclusivamente da personale specializzato.

Guasto	Causa	Rimedio
Dopo l'accensione il riscaldamento non parte	Serbatoio carburante vuoto	Riempire il serbatoio carburante
	Fusibile difettoso	Sostituire il fusibile
	Apertura aria di alimentazione o aria di scarico intasata	Pulire l'apertura aria di alimentazione o aria di scarico

14.6 Frigorifero

In caso di un difetto, informare il più vicino centro di assistenza dell'apparecchio in questione. L'elenco degli indirizzi è allegato ai documenti accompagnatori. Far riparare l'apparecchio esclusivamente da personale specializzato.

In caso di guasti iniziano a lampeggiare anche i LED sull'elemento di comando.

Guasto	Causa	Rimedio	
LED rosso lampeggiante	Guasto del frigorifero	Rivolgersi al servizio clienti	
La potenza refrigerante del frigorifero è troppo elevata, nonostante il livello sia impostato su "1"	È presente una grande quantità di alimenti congelati nel freezer	- 1)	
Il compressore non funziona	Mancanza di tensione di alimentazione	Caricare la batteria Eventualmente rivolgersi al servizio clienti	
	Tensione della batteria troppo bassa	Caricare la batteria	
	Capacità della batteria troppo ridotta	Sostituire la batteria	
	Temperatura ambiente troppo alta	Se possibile, cercare di abbassare la temperatura ambiente (ad es. parcheggiare il veicolo all'ombra)	
	Ventilazione e sfiato insufficienti		Liberare le feritoie di aerazione
			Eventualmente rivolgersi al servizio clienti
La potenza refrigerante si riduce, la temperatura interna sale	Temperature ambiente troppo alta	Se possibile, cercare di abbassare la temperatura ambiente (ad es. parcheggiare il veicolo all'ombra)	
	Ventilazione e sfiato insufficienti	Liberare le feritoie di aerazione	
		Eventualmente rivolgersi al servizio clienti	
	Capacità della batteria ridotta	Caricare la batteria	
Rumori insoliti	Rumorosità della ventola	-	

1) Quando gli alimenti nel freezer sono congelati, il frigorifero riduce automaticamente la potenza refrigerante.

14.7 Alimentazione idrica

Guasto	Causa	Rimedio
Perdita d'acqua nel veicolo	Falla	Localizzare la falla e fissare nuovamente le tubature dell'acqua
Mancanza acqua	Serbatoio dell'acqua vuoto	Riempire con acqua potabile
	Rubinetto di scarico aperto	Chiudere il rubinetto di scarico
	Alimentazione a 12 V disinserita	Inserire l'alimentazione a 12 V
	Il fusibile della pompa dell'acqua è difettoso	Sostituire il fusibile della centralina elettrica
	La pompa dell'acqua è difettosa	Sostituire la pompa dell'acqua (o farla sostituire)
	Tubatura dell'acqua piegata	Raddrizzare o sostituire la tubatura dell'acqua
	Centralina elettrica è difettosa	Rivolgersi al servizio clienti
L'indicatore per l'acqua di scarico indica un valore sbagliato	Sonda di misurazione nel serbatoio delle acque grigie sporca	Pulizia del serbatoio delle acque grigie
	Sonda di misurazione difettosa	Sostituire la sonda di misurazione
Il serbatoio delle acque grigie non si lascia svuotare	Rubinetto di scarico intasato	Aprire il coperchio per la pulizia del serbatoio delle acque grigie e scaricare l'acqua. Sciacquare bene il serbatoio delle acque grigie
Bocca di erogazione del miscelatore monocomando otturata	Mousseur calcificato	Smontare il mousseur e decalcificarlo nell'aceto (solo per prodotti in metallo)
Torbidezza dell'acqua	Acqua sporca caricata	Pulire il serbatoio dell'acqua meccanicamente e chimicamente, infine disinfettare e sciacquare abbondantemente con acqua potabile
	Residui nel serbatoio dell'acqua o nell'impianto idrico	Pulire l'impianto idrico meccanicamente e chimicamente, infine disinfettare e sciacquare abbondantemente con acqua potabile

Guasto	Causa	Rimedio
Cambiamenti del gusto o dell'odore dell'acqua	Acqua sporca caricata	Pulire l'impianto idrico meccanicamente e chimicamente, infine disinfettare e sciacquare abbondantemente con acqua potabile
	Carburante versato inavvertitamente nel serbatoio dell'acqua	Pulire l'impianto idrico meccanicamente e chimicamente, infine disinfettare e sciacquare abbondantemente con acqua potabile. Se questo non funziona: Rivolgersi ad un'officina specializzata
	Depositi microbiologici nell'impianto idrico	Pulire l'impianto idrico meccanicamente e chimicamente, infine disinfettare e sciacquare abbondantemente con acqua potabile
Depositi nel serbatoio dell'acqua e/o nei componenti acquiferi	Il tempo di permanenza dell'acqua nel serbatoio dell'acqua e nei componenti acquiferi è troppo lungo	Pulire l'impianto idrico meccanicamente e chimicamente, infine disinfettare e sciacquare abbondantemente con acqua potabile

14.8 Scocca

Guasto	Causa	Rimedio
Cerniere/sportelli di difficile movimentazione	Cerniere/sportelli non/poco lubrificati	Lubrificare le cerniere e gli sportelli con grasso senza acidi o resine
Cerniere degli armadi di difficile movimentazione o rumorose	Cerniere degli armadi non/poco lubificate	Lubrificare le cerniere degli armadi con olio sintetico senza acidi e resine
Tetto a soffietto di difficile movimentazione	Molla a gas o forbice di sollevamento difettosa	Rivolgersi al servizio clienti



▷ I nostri concessionari e i nostri punti di assistenza autorizzati sono a disposizione per eventuali richieste di ricambi.

15.1 Pesì degli accessori opzionali



- ▶ L'utilizzo di accessori, parti di montaggio, parti di riparazione o elementi incorporati non da noi approvati può danneggiare il veicolo e pregiudicare la sicurezza sulla strada. Anche nel caso in cui queste parti dispongano di una perizia di un esperto, di un'autorizzazione generale al funzionamento o di un'approvazione del sistema costruttivo, non vi è alcuna sicurezza sulla qualità regolamentare del prodotto.
- ▶ Ogni modifica della condizione originaria del veicolo può pregiudicare la sicurezza di guida e la tenuta su strada.
- ▶ Se prodotti che non sono stati da noi approvati dovessero provocare danni, non è possibile reclamare alcuna garanzia. Questo vale anche per modifiche non ammesse al veicolo.

Nella tabella sono riportati i pesi degli accessori opzionali che il produttore offre. Se questi oggetti vengono trasportati all'interno o all'esterno del veicolo e non fanno parte dell'allestimento di serie essi devono venire computati per il calcolo del carico utile del veicolo.

Tutte le indicazioni di peso sono approssimative.

Fare attenzione al carico massimo tecnicamente ammesso.

La tabella contiene un estratto della lista dei possibili accessori opzionali con il rispettivo peso aggiuntivo.

Denominazione dell'articolo	Carico aggiuntivo (kg)
Cerchioni in alluminio 16"	-2
Cerchioni in alluminio 17"	10
Dispositivo di attacco	27
Tetto a soffietto	100
Scalino di ingresso, elettrico	8
Impianto di climatizzazione	30
Tenda	28-40
Impianto televisivo	9
Seconda batteria dell'abitacolo	30

16.1 Dati tecnici



- ▷ I dati tecnici impegnativi sono quelli contenuti nel libretto del veicolo.
- ▷ Il montaggio di accessori o dotazioni opzionali può modificare le dimensioni e il peso proprio del veicolo. Sono possibili e ammesse eventuali discordanze che rientrino nelle tolleranze di stabilimento (+/- 5 %).

Per ulteriori indicazioni consultare il manuale di funzionamento del produttore del veicolo di base. I dati tecnici non sono parte integrante del manuale d'uso.

I dati tecnici sono riportati nella documentazione del produttore, ma anche il concessionario autorizzato o il punto di assistenza saranno lieti di fornirvi ulteriori informazioni.

A

Accessori opzionali	131
Descrizione	9
Identificazione	9
Istruzioni di sicurezza	14
Pesi	131
Accessori, installazione	14
Aerazione	43
Aerazione forzata	13, 43
Alimentazione a 12 V	
Inserimento	76
Ricerca dei guasti	124
Alimentazione a 230 V vedi collegamento a 230 V	77
Alimentazione idrica	
Note generali	91
Ricerca dei guasti	128
Allarme batteria	76
Alto consumo di gas	16, 59, 125
Apparecchi montati	85
Istruzioni	14
Area cottura, ricerca dei guasti	126

B

Batteria dell'abitacolo	68
Allarme batteria	76
Bilancio energetico	71
Caricamento	70
Fusibili	79
Indicazioni	68
Ricerca dei guasti	123, 125
Scaricamento	70
Tensione, indicazione	74
Batteria di avviamento	
Caricamento	67
Fusibili	79
Ricerca dei guasti	123
Scaricamento	67
Tensione, indicazione	74
Ubicazione	66
Batteria vedi batteria di avviamento o batteria dell'abitacolo	66, 68
Bilancio energetico, batteria dell'abitacolo	71
Bloccaggio della porta del frigorifero	
Apertura	90
Arresto in posizione di ricircolo d'aria	90
Chiusura	90
Bocchettone di riempimento per il rifornimento di carburante	38

Bombola del gas	
Istruzioni di sicurezza	17, 60
Sostituzione	61
Bombole da campeggio, utilizzazione	17, 60
Bracciolo, regolazione	33

C

Capacità della batteria	66
Carico	22
Portabiciclette	24
Carico convenzionale	20
Carico dell'asse posteriore	25
Carico di appoggio	25
Carico massimo tecnicamente ammesso	20, 21
Carico utile	19, 22
Calcolo	21
Composizione	20
Definizioni	19
Esempio di calcolo	22
Catene da neve	27
Cavo di allacciamento vedi alimentazione a 230 V	77
Centralina elettrica (EBL 30)	71
Compiti	72
Ubicazione	72
Cerchioni in alluminio	120
Chiavi di ricambio	114
Cinture di sicurezza	30
Indossare correttamente	31
Pulizia	101
Collegamento a 230 V	39, 77
Ricerca dei guasti	123
Collegamento esterno vedi collegamento a 230 V	39
Componenti applicati vedi accessori opzionali	14
Comunicazione di consegna	3
Concessionari	114
Condensa	43
Condensa sul collegamento tra scocca e telaio	43
Contrassegno di garanzia	3
Controlli vedi lista di controllo	27, 107
Controllo batteria	73
Corrente di riposo	65

Cura	97
Allestimento della cucina	101
Cintura di sicurezza	101
Cura degli esterni	97
Cura dell'interno	100
Cuscini	100, 103
Frigorifero	102
Impianto idrico	104
Impianto tergilcristalli	99
Inattività nel periodo invernale	108
Inattività temporanea	106
Invernale	106
Lampade	100
Lavaggio	97
Moquette	100
Oscurante per finestra	100
Parti in plastica interne	100
Parti in vetroresina	98
Protezione contro gli insetti	101
Pulitori ad alta pressione, lavaggio con	97
Rivestimenti in pelle	103
Rivestimento del pavimento in PVC	101
Scalino di ingresso	100
Serbatoio dell'acqua	104
Serbatoio delle acque grigie	106
Sottoscocca	98
Superfici dei mobili	100
Superfici in acciaio inossidabile	102
Tende	100
Tendina oscurante pieghevole	101
Tendine	100
Tergicristalli	99
Tubature dell'acqua	105
Vano motore	99
Cura degli esterni	97
Cura dell'interno	100
Cura invernale	106
Cuscini, pulizia	100, 103

D

Dati tecnici	133
Denominazioni sui pneumatici	117
Dimensione del cerchione	118
Dimensioni vedi dati tecnici	133
Dispositivi igienico-sanitari	91
Disposizione dei posti a sedere	36
Durante il viaggio	29

E

Equipaggiamento di base	20
Equipaggiamento personale	21
Equipaggiamento supplementare	21
Etichette adesive di avvertenza	114
Etichette adesive informative	114

F

Finestre	44
Fornello a gas	87
Accensione	88
Pulizia	101
Ricerca dei guasti	126
Spegnimento	89
Freni	30
Controllo	30, 123
Freno a mano	39
Tirare	14
Frigorifero	89
Bloccaggio della porta	90
Cura	102
Modalità di funzionamento	89
Ricerca dei guasti	127
Frigorifero (Cruise 65, Cruise 110)	
Accensione	89
Spegnimento	89
Fusibile a 230 V	81
Fusibili	79
Fusibile a 230 V	76, 81
Fusibili a 12 V	79
Nel box relè AD01	80
Nella batteria dell'abitacolo	79
Nella batteria di avviamento	79
Sulla centralina elettrica (EBL 30)	80
Fusibili 12 V	79
Nel box relè AD01	80
Nella batteria dell'abitacolo	79
Nella batteria di avviamento	79
Sulla centralina elettrica (EBL 30)	80

G

Gancio di traino	25
Con collo sferico asportabile	25
Garanzia	3
Gas butano	17, 60
Gas propano	17, 60
Gavoni	53
Guidare l'autocaravan	29

I	
Illuminazione	111
Lampade ad incandescenza, sostituzione	111
Lampade, pulizia	100
Vano abitabile	112
Illuminazione esterna	111
Controllo	27
Illuminazione interna	112
Ricerca dei guasti	123
Impianto del gas	59
Difettoso	16, 59, 125
Istruzioni di sicurezza	16, 59
Mancanza gas	125
Note generali	16
Ricerca dei guasti	125
Impianto elettrico	65
Collegamento a 230 V, ricerca dei guasti	123
Istruzioni di sicurezza	18
Ricerca dei guasti	123
Scalino di ingresso, ricerca dei guasti	123
Spiegazione delle definizioni	65
Impianto frenante, ricerca dei guasti	123
Impianto idrico	
Cura	104
Disinfezione	105
Istruzioni di sicurezza	18
Pulizia	104
Riempimento	94
Svuotamento	95
Impianto tergcristalli, cura	99
Inattività	
Invernale	108
Temporanea	106
Incendio	
Comportamento in caso di	13
Provvedimenti preventivi	13
Indicazione	
Livello di riempimento del serbatoio delle acque grigie	75
Tensione della batteria	74
Indirizzo Internet	1
Interruttore automatico FI vedi interruttore di sicurezza per correnti di guasto	81
Interruttore di sicurezza	81
Interruttore di sicurezza per correnti di guasto	77
Controllo	81
Interruttore principale a 12 V	76
Interruttore staccabatteria	73
Interventi di ispezione	111
Interventi di manutenzione	111
Invertitore	71
Ispezioni	111
Istruzioni ambientali	10
Istruzioni di sicurezza	13
Bombola del gas	60
Impianto del gas	16, 59
Impianto elettrico	18
Impianto idrico	18
Protezione antincendio	13
Rimorchio	15
Riscaldamento	85
Sicurezza stradale	14
L	
Lampade	112
Pulizia	100
Lampade ad incandescenza, sostituzione	111
Lampade ad incandescenza, sostituzione (illuminazione esterna)	111
Lavaggio con pulitori ad alta pressione	97
Letti	56
Letto in coda	56
Letto sul tetto a soffietto	57
Letto in coda	56
Preparazione zona notte	56
Ribaltamento dei cuscini verso l'alto	56
Letto sul tetto a soffietto	57
Lista di controllo	
In caso di inattività nel periodo invernale	108
Messa in funzione	7
Per l'inattività temporanea	107
Per la messa in funzione dopo l'inattività	109
Prima della partenza	27
Sicurezza stradale	27
M	
Manutenzione	111
Messa in funzione	
Dopo l'inattività nel periodo invernale	109
Dopo l'inattività temporanea	109
Lista di controllo	7
Modalità di funzionamento, frigorifero (Cruise 65, Cruise 110)	89
Moquette, pulizia	100

N

Note generali	10
Numero di serie	113

O

Oblò	46
Oblò a scatto	48
Apertura	48
Chiusura	48
Oscurante a rullo	48
Zanzariera a rullo	49
Oblò inclinabile	47
Apertura	47
Chiusura	47
Posizione di ricircolo d'aria	47
Protezione contro gli insetti	48
Tendina oscurante pieghevole	48
Odore di gas	16, 59, 125
Oscurante a rullo, oblò a scatto	
Apertura	48
Chiusura	48
Oscurante per cabina di guida	44
Oscurante per finestra, pulizia	100
Oscurante, finestra	100

P

Pannello di controllo (LT 419)	74
Pannello di controllo vedi anche indicazione ..	74
Parti in plastica del vano abitabile, pulizia ..	100
Parti in vetroresina, cura	98
Perdita d'acqua nel veicolo	128
Pericoli di incendio, come evitarli	13
Pericolo di asfissia	13, 43
Pericolo di gelo	18, 91, 95
Pesi degli accessori opzionali	131
Peso a vuoto	20
Peso effettivo	20
Peso in ordine di marcia	20, 21
Peso massimo ammesso vedi carico	
massimo tecnicamente ammesso	19
Pezzi di ricambio	112
Pneumatici	115
Identificazione	117
Note generali	115
Portata	118
Pressione dei pneumatici	120
Scelta dei pneumatici	116

Usura eccessiva	15, 27, 115, 120
Pompa dell'acqua	91, 94
Porta conducente	37, 43
Porta di ingresso	37, 43
Porta passeggero	37, 43
Portabiciclette	
Carico	24
Viaggio con portabiciclette carico	24
Porte	
Porta conducente	37, 43
Porta di ingresso	37, 43
Porta passeggero	37, 43
Porte di coda	37, 43
Ricerca dei guasti	129
Porte di coda	37, 43
Pres a 12 V	66
Pres a gas per utenze esterne	62
Pres a USB	66
Prima della partenza	19
Prima messa in servizio	19
Protezione antincendio	13
Protezione contro gli insetti, oblò inclinabile	
Apertura	48
Chiusura	48
Protezione contro gli insetti, pulizia	101
Pulitori ad alta pressione, lavaggio con	97
Pulizia vedi cura	97
Pulizia, serbatoio dell'acqua	104
Punti di assistenza, elenco	1

Q

Quantità di acque grigie, indicazione	75
---	----

R

Regolatore di pressione del gas, collegamenti	
a vite	61
Rete di bordo a 12 V	66
Rete di bordo a 230 V	76
Ricerca dei guasti	123
Alimentazione a 12 V	124
Alimentazione idrica	128
Area cottura	126
Batteria	123
Batteria dell'abitacolo	123
Batteria di avviamento	123
Collegamento a 230 V	123
Fornello a gas	126

Superfici dei mobili, pulizia	100
Superfici in acciaio inossidabile, pulizia	102

T

Tamburo portacavo	77
Targhetta del modello	113
Tavolo	55
Ribaltamento verso il basso	55
Superficie del tavolo, allungamento	55
Superficie del tavolo, riduzione delle dimensioni	55
Tavolo sospeso	55
Tenda	39
Tende, pulizia	100
Tendina oscurante pieghevole, finestrino del conducente	37
Apertura	45
Chiusura	45
Tendina oscurante pieghevole, finestrino del passeggero	37
Apertura	45
Chiusura	45
Tendina oscurante pieghevole, oblò inclinabile Apertura	48
Chiusura	48
Tendina oscurante pieghevole, parabrezza	36
Apertura	45
Chiusura	45
Tendina oscurante pieghevole, pulizia	101
Tendine, pulizia	100
Tensione della batteria, indicazione	74
Tensione di riposo	65
Tergicristalli, cura	99
Tetto a soffietto	49
Ricerca dei guasti	129
Tipo di cerchione	115
Traino	38
Tubature dell'acqua, pulizia	105

U

Uso dei pneumatici	117
UtENZE a 12 V, attrezzatura	74

V

Vano motore, cura	99
Vano portabombole	17, 60
Veicolo, lavaggio	97
Velocità di marcia	29

Z

Zanzariera a rullo, oblò a scatto Apertura	49
Chiusura	49