

Egregio cliente,

Siamo lieti che Lei abbia scelto un autocaravan **HYMER** e La ringraziamo per la fiducia accordata alla nostra società.

Queste istruzioni per l'uso La aiuteranno a conoscere e ad utilizzare il Suo autocaravan. **Leggere attentamente e attenersi scrupolosamente alle istruzioni di sicurezza nel capitolo 2.**

La preghiamo di rivolgersi ad uno dei nostri punti di assistenza **HYMER**. I collaboratori di questa officina specializzata ed autorizzata hanno familiarità con il Suo veicolo e saranno a Sua disposizione. L'elenco dei punti di assistenza **HYMER** in Europa viene regolarmente aggiornato. L'edizione più recente è disponibile presso il nostro ufficio Assistenza Clienti oppure presso il Suo concessionario **HYMER** in Italia.

Insieme alle presenti istruzioni per l'uso siamo lieti di fornirle

- **il raccoglitore contenente informazioni di assistenza, per esempio in merito agli intervalli di ispezione e alle prove di impermeabilità,**
- **le istruzioni per l'uso separate per il veicolo di base e i diversi apparecchi montati.**

Siamo sicuri che con il Suo autocaravan passerà delle belle giornate. Le auguriamo Buon Viaggio.

Troverete il sito della società **HYMER GmbH & Co. KG** su Internet, all'indirizzo: <http://www.hymer.com>.

La vostra **HYMER GmbH & Co. KG**



<b>1</b>	<b>Introduzione</b> . . . . .	<b>9</b>	4.10	Tendine oscuranti pieghevoli per il finestrino del conducente e del passeggero . . . . .	47
1.1	Note generali . . . . .	10	4.11	Rifornimento di carburante . . . . .	47
1.2	Istruzioni ambientali . . . . .	10	4.12	Traino . . . . .	48
<b>2</b>	<b>Sicurezza</b> . . . . .	<b>13</b>	<b>5</b>	<b>Stazionamento autocaravan</b> . . . . .	<b>49</b>
2.1	Protezione antincendio . . . . .	13	5.1	Freno a mano . . . . .	49
2.1.1	Come evitare i pericoli di incendio . . . . .	13	5.2	Scalino di ingresso . . . . .	49
2.1.2	Operazioni antincendio . . . . .	13	5.3	Cunei livellatori . . . . .	49
2.1.3	In caso di incendio . . . . .	13	5.4	Cuneo d'arresto . . . . .	49
2.2	Note generali . . . . .	14	5.5	Puntelli . . . . .	50
2.3	Sicurezza stradale . . . . .	15	5.5.1	Note generali . . . . .	50
2.4	Rimorchio . . . . .	16	5.5.2	Piedini di stazionamento . . . . .	50
2.5	Impianto del gas . . . . .	16	5.6	Collegamento a 230 V . . . . .	51
2.5.1	Note generali . . . . .	16	5.7	Frigorifero . . . . .	51
2.5.2	Bombole del gas . . . . .	18	5.8	Tenda . . . . .	52
2.6	Impianto elettrico . . . . .	19	<b>6</b>	<b>Abitare</b> . . . . .	<b>55</b>
2.7	Impianto idrico . . . . .	19	6.1	Porte . . . . .	55
<b>3</b>	<b>Prima della partenza</b> . . . . .	<b>21</b>	6.1.1	Porta di ingresso, lato esterno . . . . .	55
3.1	Prima messa in servizio . . . . .	21	6.1.2	Porta di ingresso, lato interno . . . . .	56
3.2	Carico utile . . . . .	21	6.1.3	Porta conducente, porta di ingresso, lato esterno . . . . .	56
3.2.1	Definizioni . . . . .	22	6.1.4	Porta conducente, porta di ingresso, lato interno . . . . .	57
3.2.2	Calcolo del carico utile . . . . .	24	6.1.5	Protezione contro gli insetti alla porta di ingresso, estraibile . . . . .	57
3.2.3	Come caricare correttamente il veicolo . . . . .	25	6.2	Sportelli esterni . . . . .	58
3.2.4	Carichi sul tetto . . . . .	27	6.2.1	Serratura dello sportello, ellittico . . . . .	58
3.2.5	Garage di coda/gavone di coda . . . . .	28	6.3	Aerazione . . . . .	59
3.2.6	Portabiciclette . . . . .	30	6.4	Finestre . . . . .	60
3.3	Rimorchio . . . . .	30	6.4.1	Finestra apribile con deflettori automatici . . . . .	61
3.4	Gancio di traino . . . . .	31	6.4.2	Lucernario con deflettori a rotazione . . . . .	63
3.5	Scalino di ingresso . . . . .	32	6.4.3	Tendina oscurante pieghevole e zanzariera a rullo . . . . .	64
3.6	Impianto televisivo . . . . .	33	6.4.4	Tendina oscurante pieghevole e zanzariera a rullo . . . . .	65
3.7	Zona cucina . . . . .	33	6.4.5	Tendine oscuranti pieghevoli del parabrezza e dei finestrini della cabina guida . . . . .	66
3.8	Regolatore del gas . . . . .	34	6.5	Oblò . . . . .	67
3.9	Catene da neve . . . . .	34	6.5.1	Oblò inclinabile . . . . .	68
3.10	Sicurezza stradale . . . . .	35	6.5.2	Oblò a manovella . . . . .	69
<b>4</b>	<b>Durante il viaggio</b> . . . . .	<b>37</b>	6.5.3	Oblò Fantastic Vent con ventilatore . . . . .	70
4.1	Guidare l'autocaravan . . . . .	37	6.6	Sedili, rotazione . . . . .	71
4.2	Velocità di marcia . . . . .	38	6.7	Gavoni . . . . .	72
4.3	Sospensione pneumatica . . . . .	38	6.7.1	Vano nel doppio fondo . . . . .	73
4.3.1	Note generali . . . . .	38	6.7.2	Vano di stivaggio sottopavimento . . . . .	73
4.3.2	Sospensione pneumatica dell'asse posteriore (VB) . . . . .	39	6.8	Tavoli . . . . .	74
4.4	Freni . . . . .	41	6.8.1	Tavolo rialzabile con tasto di sblocco . . . . .	74
4.5	Cinture di sicurezza . . . . .	42	6.8.2	Tavolo con piano scorrevole . . . . .	75
4.5.1	Note generali . . . . .	42			
4.5.2	Come indossare correttamente le cinture di sicurezza . . . . .	42			
4.6	Seggiolini per bambini . . . . .	43			
4.7	Sedile del conducente e sedile del passeggero . . . . .	45			
4.8	Poggiatesta . . . . .	46			
4.9	Disposizione dei posti a sedere . . . . .	47			

6.8.3	Tavolo ribaltabile su bancone . . . . .	75	8.6.3	Indicazione del livello dei serbatoi . . . . .	112
6.8.4	Tavolo sospeso con piede di sostegno scomponibile . . . . .	76	8.6.4	Allarmi . . . . .	112
6.9	Impianto televisivo . . . . .	76	8.7	Pannello di controllo (LT 98) . . . . .	113
6.9.1	Posizionamento dello schermo piatto . . . . .	77	8.7.1	Accendere/spegnere l'alimentazione a 12 V . . . . .	114
6.9.2	Impianto satellitare con regolazione automatica . . . . .	78	8.7.2	Tensione della batteria, indicazione . . . . .	114
6.10	Illuminazione . . . . .	80	8.7.3	Indicazione del livello dei serbatoi . . . . .	115
6.10.1	Luci con due stadi di commutazione . . . . .	80	8.7.4	Allarmi . . . . .	116
6.11	Letti . . . . .	80	8.8	Rete di bordo a 230 V . . . . .	117
6.11.1	Letto basculante . . . . .	80	8.8.1	Collegamento a 230 V (presa CEE) . . . . .	117
6.12	Preparazione zona notte . . . . .	82	8.8.2	Collegare ad un'alimentazione a 230 V . . . . .	117
6.12.1	Ulteriore letto con inclusione del sedile del conducente . . . . .	82	8.9	Fusibili . . . . .	119
6.12.2	Allargamento degli letti singoli . . . . .	83	8.9.1	Fusibili 12 V . . . . .	119
6.12.3	Pannello di protezione/ protezione anticaduta . . . . .	84	8.9.2	Fusibile a 230 V . . . . .	122
<b>7</b>	<b>Impianto del gas . . . . .</b>	<b>85</b>	8.10	Schemi elettrici . . . . .	123
7.1	Note generali . . . . .	85	8.10.1	Sistema a blocchi 230 V . . . . .	123
7.2	Bombole del gas . . . . .	87	8.10.2	Sistema a blocchi 12 V . . . . .	124
7.3	Rubinetti di arresto del gas . . . . .	88	<b>9</b>	<b>Apparecchi montati . . . . .</b>	<b>125</b>
7.4	Presa gas esterna . . . . .	89	9.1	Note generali . . . . .	125
7.5	Base estraibile del v ano portabombole . . . . .	90	9.2	Riscaldamento e boiler . . . . .	126
7.6	Impianto di regolazione DuoControl . . . . .	91	9.2.1	Modelli con camino di scarico sul lato destro del veicolo . . . . .	126
7.7	Come sostituire le bombole del gas . . . . .	94	9.2.2	Come riscaldare correttamente . . . . .	127
<b>8</b>	<b>Impianto elettrico . . . . .</b>	<b>95</b>	9.2.3	Riscaldamento ad aria calda e boiler con centralina di controllo digitale CP plus . . . . .	127
8.1	Istruzioni di sicurezza generali . . . . .	95	9.2.4	Interruttore di sicurezza . . . . .	133
8.2	Definizioni . . . . .	95	9.2.5	Riscaldamento ad acqua calda e boiler Alde . . . . .	134
8.3	Rete di bordo a 12 V . . . . .	96	9.2.6	Camino da parete . . . . .	140
8.3.1	Prese USB e 12 V . . . . .	96	9.2.7	Riscaldamento a pavimento ad acqua calda . . . . .	141
8.3.2	Selettore radio/navigatore satellitare . . . . .	97	9.2.8	Riscaldamento elettrico del pavimento . . . . .	142
8.3.3	Batteria di avviamento . . . . .	97	9.2.9	Riscaldamento fisso . . . . .	143
8.3.4	Batteria dell'abitacolo . . . . .	99	9.3	Impianto di climatizzazione Truma Aventa . . . . .	144
8.3.5	Bilancio energetico della batteria dell'abitacolo . . . . .	102	9.3.1	Comando e indicazione sull'apparecchio . . . . .	146
8.3.6	Montaggio invertitore . . . . .	103	9.4	Area cottura . . . . .	148
8.4	Centralina elettrica (EBL 30) . . . . .	104	9.4.1	Fornello a gas . . . . .	148
8.4.1	Interruttore staccabatteria . . . . .	105	9.4.2	Forno a gas con grill (Dometic) . . . . .	150
8.4.2	Selettore batteria . . . . .	105	9.4.3	Forno a gas con grill (Thetford Duplex) . . . . .	151
8.4.3	Controllo batteria . . . . .	105	9.4.4	Fornello con grill a gas e forno a gas . . . . .	153
8.4.4	Carica della batteria . . . . .	106	9.5	Cappa di aspirazione (ricircolo aria) . . . . .	156
8.4.5	Attrezzatura di ulteriori utenze a 12 V . . . . .	106			
8.5	Invertitore (MSI 1812T) . . . . .	106			
8.6	Pannello di controllo (LT 95) . . . . .	110			
8.6.1	Accendere/spegnere l'alimentazione a 12 V . . . . .	110			
8.6.2	Tensione della batteria, indicazione . . . . .	111			

9.6	Frigorifero . . . . .	157	11.4	Cuscini . . . . .	185
9.6.1	Griglia di aerazione del frigorifero . . . . .	158	11.5	Impianto idrico . . . . .	187
9.6.2	Funzionamento (Thefford N3000-E con sistema manuale di selezione di energia) . . . . .	159	11.5.1	Pulizia del serbatoio dell'acqua . . . . .	187
9.6.3	Bloccaggio della porta del frigorifero . . . . .	162	11.5.2	Pulizia delle tubature dell'acqua . . . . .	187
			11.5.3	Disinfezione dell'impianto idrico . . . . .	188
			11.5.4	Pulizia del serbatoio delle acque grigie . . . . .	188
<b>10</b>	<b>Dispositivi igienico-sanitari . . . . .</b>	<b>163</b>	11.6	Oblò Fantastic Vent con ventilatore . . . . .	189
10.1	Alimentazione idrica, note generali . . . . .	163	11.7	Cura invernale . . . . .	189
10.2	Impianto idrico . . . . .	164	11.8	Inattività . . . . .	189
10.2.1	Riempimento dell'impianto idrico . . . . .	164	11.8.1	Inattività temporanea . . . . .	189
10.2.2	Rabbocco dell'acqua . . . . .	166	11.8.2	Inattività nel periodo invernale . . . . .	191
10.2.3	Riduzione della quantità di acqua durante la marcia . . . . .	167	11.8.3	Rimessa in esercizio del veicolo dopo un periodo di fermo temporaneo o dopo un periodo di fermo invernale . . . . .	192
10.2.4	Scarico dell'acqua (maniglia girevole scarico di sicurezza) . . . . .	167	<b>12</b>	<b>Servizio clienti e manutenzione . . . . .</b>	<b>193</b>
10.2.5	Svuotamento dell'impianto idrico . . . . .	168	12.1	Interventi di ispezione . . . . .	193
10.3	Serbatoio delle acque grigie . . . . .	169	12.2	Interventi di manutenzione . . . . .	193
10.4	Vano WC . . . . .	171	12.3	Riscaldamento ad acqua calda Alde . . . . .	194
10.5	Toilette . . . . .	172	12.3.1	Sostituzione del liquido del circuitto di riscaldamento . . . . .	194
10.5.1	Toilette orientabile . . . . .	172	12.3.2	Controllo del livello del liquido . . . . .	194
10.5.2	Toilette con banco fisso . . . . .	173	12.3.3	Aggiunta di liquido del circuitto di riscaldamento . . . . .	195
10.5.3	Svuotare il serbatoio fecale . . . . .	174	12.3.4	Sfiato del sistema di riscaldamento . . . . .	196
10.5.4	Funzionamento invernale . . . . .	175	12.4	Riscaldamento fisso . . . . .	196
10.5.5	Inattività temporanea . . . . .	175	12.5	Area cottura/forno/frigorifero . . . . .	196
10.6	Posizione dei rubinetti di scarico e della valvola di sicurezza/di scarico . . . . .	176	12.5.1	Frigorifero . . . . .	197
			12.6	Sostituzione delle lampade ad incandescenza, all'esterno . . . . .	197
<b>11</b>	<b>Cura . . . . .</b>	<b>177</b>	12.6.1	Luci frontali . . . . .	199
11.1	Cura degli esterni . . . . .	177	12.6.2	Luci posteriori . . . . .	199
11.1.1	Note generali . . . . .	177	12.6.3	Luci laterali . . . . .	200
11.1.2	Lavaggio con pulitori ad alta pressione . . . . .	177	12.6.4	Tipi di lampade ad incandescenza per illuminazione esterna . . . . .	201
11.1.3	Lavaggio del veicolo . . . . .	177	12.7	Illuminazione vano abitabile . . . . .	202
11.1.4	Finestre in vetro acrilico . . . . .	178	12.8	Sospensione pneumatica . . . . .	202
11.1.5	Parti in vetroresina . . . . .	178	12.9	Pezzi di ricambio . . . . .	202
11.1.6	Sottoscocca . . . . .	179	12.10	Targhetta del modello . . . . .	203
11.1.7	Vano motore . . . . .	179	12.11	Etichette adesive informative e di riferimento . . . . .	203
11.1.8	Impianto tergilcristalli e tergilcristalli . . . . .	180	12.12	Concessionari . . . . .	204
11.1.9	Impianto di climatizzazione . . . . .	180	12.13	Chiavi di ricambio . . . . .	204
11.1.10	Scalino di ingresso . . . . .	181	<b>13</b>	<b>Ruote e pneumatici . . . . .</b>	<b>205</b>
11.2	Cura dell'interno . . . . .	181	13.1	Note generali . . . . .	205
11.3	Allestimento della cucina . . . . .	182	13.2	Scelta dei pneumatici . . . . .	206
11.3.1	Indicazioni sulla cura generali . . . . .	182	13.3	Denominazioni sui pneumatici . . . . .	207
11.3.2	Superfici in acciaio inossidabile . . . . .	183	13.4	Uso dei pneumatici . . . . .	207
11.3.3	Frigorifero . . . . .	184			
11.3.4	Cappa di aspirazione (ricircolo aria) . . . . .	184			

---

13.5	Sostituzione delle ruote . . . . .	208	14.8	Frigorifero . . . . .	222
13.5.1	Note generali . . . . .	208	14.8.1	Note generali . . . . .	222
13.5.2	Coppia di serraggio . . . . .	209	14.8.2	Thetford . . . . .	223
13.5.3	Sostituire la ruota . . . . .	209	14.9	Impianto di climatizzazione . . . . .	224
13.5.4	Sostituire la ruota con i cerchioni in alluminio . . . . .	210	14.10	Cappa di aspirazione . . . . .	224
13.6	Supporto per la ruota di scorta . . . . .	210	14.11	Alimentazione idrica . . . . .	225
13.7	Pressione dei pneumatici . . . . .	210	14.12	Scocca . . . . .	227
<b>14</b>	<b>Ricerca dei guasti . . . . .</b>	<b>213</b>	<b>15</b>	<b>Accessori opzionali . . . . .</b>	<b>229</b>
14.1	Impianto frenante . . . . .	213	15.1	Pesi degli accessori opzionali . . . . .	229
14.2	Sospensione pneumatica . . . . .	213	<b>16</b>	<b>Dati tecnici . . . . .</b>	<b>231</b>
14.3	Impianto elettrico . . . . .	215	16.1	Dati tecnici . . . . .	231
14.4	Invertitore . . . . .	217			
14.5	Impianto del gas . . . . .	218			
14.6	Fornello a gas/forno a gas . . . . .	218			
14.7	Riscaldamento/boiler . . . . .	219			
14.7.1	Riscaldamento/boiler con centralina di controllo digitale CP plus . . . . .	219			
14.7.2	Riscaldamento/boiler Alde . . . . .	221			

**Prima della prima messa in funzione del veicolo controllare i seguenti punti:**



- ▶ **Serrare a croce i dadi e i bulloni delle ruote dopo 50 km.**
- ▶ **Leggere le istruzioni per l'uso per evitare danni materiali e alle persone.**

**Prima della messa in funzione fare attenzione ai seguenti indicazioni:**



- ▶ **Controllare la pressione dei pneumatici.**  
Vedere il paragrafo Pressione dei pneumatici.
- ▶ **Caricare il veicolo in maniera corretta. Osservare il carico massimo tecnicamente ammesso.**  
Vedere il paragrafo Carico utile.
- ▶ **Completamente caricare le batterie prima d'ogni viaggio.**  
Vedi paragrafi Batteria dell'abitacolo e Batteria di avviamento.
- ▶ **Nel caso la temperatura esterna sia inferiore a 0 °C, riscaldare il mezzo e poi provvedere ad inserire l'acqua nell'impianto idrico.**  
Vedi paragrafo Alimentazione idrica/riempimento serbatoio dell'acqua.
- ▶ **Le bombole del gas devono essere poste esclusivamente nel vano portabombole.**
- ▶ **Lasciare libere le aperture di aerazione forzata.**  
Vedere i paragrafi Oblò e Aerazione.
- ▶ **Durante il rifornimento del serbatoio carburante è proibito tenere in funzione o accendere apparecchi montati e funzionanti a gas.**

**In caso di pericolo di gelo prestare attenzione alle seguenti indicazioni:**



- ▶ **In caso di pericolo di gelo è necessario riscaldare sempre il veicolo.**  
Vedi paragrafo Riscaldamento.
- ▶ **Se il veicolo, in caso di pericolo di gelo, non viene utilizzato, svuotare l'intero impianto idrico. Accertarsi che l'alimentazione a 12 V sul pannello di controllo sia spenta. Altrimenti, la pompa dell'acqua può surriscaldarsi e danneggiarsi. Lasciare aperti i rubinetti dell'acqua in posizione centrale. Lasciare aperti tutti i rubinetti di scarico. In questo modo si evitano danni agli apparecchi montati e al veicolo a causa del gelo.**  
Vedere il paragrafo Svuotamento dell'impianto idrico.



**Leggere attentamente in queste istruzioni per l'uso prima di utilizzare per la prima volta il veicolo!**

Le istruzioni per l'uso devono essere sempre a portata di mano sul veicolo. Consegnare anche ad eventuali altri utilizzatori tutte le disposizioni di sicurezza.



► La mancata osservanza di questo simbolo può mettere in pericolo le persone.



► La mancata osservanza di questo simbolo può danneggiare il veicolo o l'interno del veicolo.



► Questo simbolo indica eventuali suggerimenti o particolarità.



► Questo simbolo indica il rispetto dell'ambiente.

**Le presenti istruzioni per l'uso contengono paragrafi in cui sono descritti le dotazioni o gli accessori opzionali. Queste paragrafi non sono contrassegnate. È possibile che il Vostro veicolo non sia dotato di questi accessori opzionali. La dotazione del veicolo può, per il motivo sopra citato, variare nelle descrizioni e nelle figure.**

Il veicolo può inoltre essere dotato di ulteriori accessori opzionali che non vengono descritti in queste istruzioni per l'uso.

Gli accessori opzionali sono descritti solo se è necessaria una spiegazione tecnica.

Osservare inoltre le istruzioni d'uso in allegato.



► Le indicazioni "destra", "sinistra", "avanti", "indietro" si riferiscono sempre al veicolo visto in senso di marcia.

► Tutte le indicazioni di dimensione e di peso sono approssimative.

Nel caso in cui il veicolo subisse danni a seguito della mancata osservanza delle indicazioni illustrate nelle presenti istruzioni per l'uso, viene a mancare il diritto di garanzia.

I nostri veicoli vengono costantemente perfezionati. Pertanto ci riserviamo il diritto di effettuare modifiche su forma, dotazione e tecnica. Per questo motivo, dal contenuto delle presenti istruzioni per l'uso non potrà essere dedotto alcun diritto nei confronti del produttore. Le presenti istruzioni per l'uso descrivono le dotazioni conosciute ed introdotte fino al momento della stampa.

La ristampa, la traduzione e/o riproduzione delle presenti istruzioni per l'uso, anche per sommi capi, non sono ammesse senza previa autorizzazione del produttore.

## 1.1 Note generali

Il veicolo è costruito secondo lo standard tecnico e secondo le normative riconosciute in materia di sicurezza tecnica. Tuttavia si corre il pericolo di lesioni per le persone o di danneggiare il veicolo se non si rispettano le istruzioni di sicurezza contenute nelle presenti istruzioni per l'uso.

Prima della prima messa in funzione, equipaggiare il veicolo con la dotazione prevista per legge (p. es. cassetta del pronto soccorso, gilet di segnalazione, triangolo di segnalazione, ecc.). Per i viaggi all'estero, prestare attenzione alle diverse disposizioni nazionali in materia di dotazione.

Utilizzare il veicolo solo in condizioni tecniche perfette. Attenersi alle istruzioni per l'uso.

Far riparare subito da personale specializzato eventuali guasti che pregiudicano la sicurezza delle persone o del veicolo. Per evitare ulteriori danni, in caso di guasti e anomalie occorre tenere presente l'obbligo di salvataggio imposto all'utente.

Far ispezionare e riparare l'impianto frenante e del gas del veicolo unicamente da un'officina specializzata autorizzata.

Eventuali modifiche alla scocca devono essere eseguite solo dietro approvazione del costruttore.

Il veicolo è destinato unicamente al trasporto di persone. Trasportare accessori e bagaglio da viaggio solo fino al raggiungimento del carico massimo tecnicamente ammesso.

Attenersi agli intervalli per ispezioni e controlli indicati dal costruttore.

## 1.2 Istruzioni ambientali



- ▷ Rispettare la quiete e la pulizia della natura.
- ▷ Il principio di base è il seguente: Tutte le acque grigie e i rifiuti domestici non devono essere scaricati nei pozzetti di raccolta stradali o all'aria aperta.
- ▷ Raccogliere le acque grigie esclusivamente nel serbatoio delle acque grigie o, all'occorrenza, in altri recipienti idonei.
- ▷ Svuotare i serbatoi delle acque grigie e delle feci solo nei punti di smaltimento appositamente previsti nelle stazioni di smaltimento dei campeggi o nelle aree di stazionamento. Rispettare le indicazioni nelle aree di stazionamento delle città o dei comuni di soggiorno, o informarsi sui stazioni di smaltimento disponibili.
- ▷ Svuotare il più spesso possibile il serbatoio delle acque grigie, anche se non completamente pieno (igiene).

Per quanto possibile, dopo ogni scarico risciacquare con acqua potabile il serbatoio delle acque grigie ed eventualmente la tubazione di scarico.
- ▷ Non lasciare che il serbatoio fecale si riempi troppo. Provvedere immediatamente a svuotare il serbatoio fecale al più tardi quando l'indicatore di pieno si accende.
- ▷ Durante il viaggio differenziare i rifiuti domestici in vetro, lattine di alluminio, plastica e rifiuti umidi. Informarsi sui punti di smaltimento disponibili del comune ospitante. I rifiuti domestici non devono essere lasciati nei cestini dei parcheggi.
- ▷ Svuotare i cestini possibilmente spesso nei contenitori o nei container previsti. In questo modo si evitano a bordo odori spiacevoli ed accumuli di spazzatura problematici.



- ▷ Non lasciare inutilmente acceso il motore del veicolo quando è in sosta. Durante il funzionamento a vuoto un motore a freddo esala particolarmente numerose sostanze dannose. La temperatura di esercizio del motore viene raggiunta più velocemente durante la marcia.
- ▷ Per la toilette, utilizzare prodotti chimici ecologici e biodegradabili in dosi minime.
- ▷ In caso di soggiorni prolungati all'interno di città e comuni, cercare aree di sosta specifiche per autocaravan. Informarsi sui punti di sosta disponibili.
- ▷ Lasciare sempre pulite le aree di stazionamento.



## Panoramica del capitolo

Questo capitolo contiene importanti istruzioni di sicurezza. Le istruzioni di sicurezza servono per proteggere le persone e i valori reali.

### 2.1 Protezione antincendio

#### 2.1.1 Come evitare i pericoli di incendio



- ▶ Non lasciare mai soli i bambini all'interno del veicolo.
- ▶ Allontanare i materiali infiammabili dai fornelli e dal riscaldamento.
- ▶ Non utilizzare mai fornelli o stufe portatili.
- ▶ Solo il personale specializzato può effettuare modifiche all'impianto elettrico, del gas o agli apparecchi montati.

#### 2.1.2 Operazioni antincendio



- ▶ Sul veicolo deve essere sempre disponibile un estintore a polvere asciutta. L'estintore deve essere omologato, revisionato e a portata di mano.
- ▶ L'estintore deve essere controllato regolarmente da personale specializzato autorizzato. Rispettare la data di controllo.
- ▶ Nelle vicinanze dell'area di cottura tenere sempre a portata di mano una coperta antincendio.

#### 2.1.3 In caso di incendio



- ▶ Evacuare tutti i passeggeri.
- ▶ Spegner e staccare dalla rete l'alimentazione elettrica.
- ▶ Chiudere la valvola principale di arresto della bombola del gas.
- ▶ Dare l'allarme e chiamare i vigili del fuoco.
- ▶ Cercare di spegnere il fuoco, ma solo se ciò non comporta rischi.



- ▷ Informarsi sull'ubicazione e sul funzionamento delle uscite di sicurezza.
- ▷ Lasciare libere le vie di fuga.
- ▷ Consultare le istruzioni per l'uso dell'estintore.

## 2.2 Note generali



- ▶ L'ossigeno presente all'interno del veicolo viene consumato dalla respirazione o dal funzionamento degli apparecchi montati e funzionanti a gas. Per questo occorre sostituire spesso l'aria. Per questo motivo nel veicolo sono montati dispositivi di aerazione forzata (p. es. oblò con aerazione forzata, aeratori a fungo o aeratori sul pavimento). I dispositivi di aerazione forzata non devono essere coperti né dall'interno né dall'esterno, p. es. con una stuoia invernale, o essere chiusi. Tenere le aerazioni forzate libere da neve e foglie. Vi è infatti il pericolo di asfissia, dovuto all'aumento della percentuale di CO<sub>2</sub>.
- ▶ Non usare gavoni e garage di coda come posto letto o luogo di permanenza per persone o animali. Questi spazi non sono provvisti di ventilazione forzata. Sussiste pericolo di asfissia causato da carenza di ossigeno e aria di scarico del riscaldamento.
- ▶ Osservare l'altezza di accesso delle porte.



- ▷ Per gli apparecchi montati (riscaldamento, area cottura, frigorifero ecc.) nonché per il veicolo di base (motore, freni, ecc.) sono determinanti i relativi manuali di funzionamento e d'uso. Rispettarli assolutamente.
- ▷ L'installazione di accessori opzionali può modificare le dimensioni, il peso e il comportamento del veicolo durante la guida. I componenti accessori devono essere registrati in parte nei documenti del veicolo.
- ▷ Utilizzare solo cerchi e pneumatici omologati per il veicolo. Consultare il libretto del veicolo per informazioni sulla dimensione dei cerchi e dei pneumatici omologati o consultare i concessionari e i punti di assistenza.
- ▷ Durante la sosta del veicolo, tirare forte il freno a mano.
- ▷ Se il carico massimo tecnicamente ammesso del veicolo è maggiore a 4 t, durante le soste in salita o in discesa si deve utilizzare un cuneo d'arresto. Il cuneo d'arresto è compreso nella dotazione di serie dei veicoli con un carico massimo di oltre 4 t.



- ▷ Quando si lascia il veicolo chiudere sempre tutte le porte, gli sportelli esterni e le finestre.
- ▷ Assicurarsi di viaggiare sempre con la dotazione prevista per legge (p. es. cassetta del pronto soccorso, gilet di segnalazione, triangolo di segnalazione, ecc.). Per i viaggi all'estero, sono valide le diverse disposizioni nazionali in materia di dotazione.
- ▷ Il veicolo può circolare su strada solo se il conducente è in possesso di una patente di guida valida per la categoria di veicolo prevista.
- ▷ In caso di vendita del veicolo, dovranno essere consegnati al nuovo proprietario tutti i manuali d'uso del veicolo, nonché quelli degli apparecchi montati.

## 2.3 Sicurezza stradale



- ▶ Prima della partenza controllare il funzionamento dei dispositivi di illuminazione e di segnalazione, lo sterzo e i freni.
- ▶ Dopo una sosta prolungata (circa 10 mesi) far controllare l'impianto frenante e del gas da una officina specializzata autorizzata.
- ▶ Prima della partenza e dopo brevi interruzioni di marcia, controllare che lo scalino di ingresso sia completamente inserito.
- ▶ Prima della partenza assicurare il letto basculante ribaltabile.
- ▶ Prima della partenza aprire, fissare e bloccare gli oscuranti del parabrezza e dei finestrini della cabina guida.
- ▶ Prima della partenza girare tutti i sedili girevoli e fissarli in senso di marcia. Durante il viaggio i sedili girevoli devono rimanere bloccati in senso di marcia.
- ▶ Prima della partenza, stivare in modo sicuro tutte le parti mobili e tutti gli oggetti non bloccati.
- ▶ Prima della partenza fissare il televisore.
- ▶ Prima della partenza rimuovere il coperchio del lavello sganciato (se presente) e stivarlo in modo sicuro nel blocco cucina oppure nell'armadio guardaroba.
- ▶ Durante la marcia i passeggeri devono restare seduti nei loro posti a sedere consentiti (vedi capitolo 4). Consultare il libretto del veicolo per il numero omologato di posti a sedere.
- ▶ Nei posti a sedere è obbligatorio allacciare le cinture di sicurezza.
- ▶ Prima della partenza è necessario allacciare le cinture di sicurezza e tenerle allacciate durante il viaggio.
- ▶ Durante il viaggio assicurare i bambini al di sotto dei 13 anni che sono più bassi di 150 cm con un seggiolino adatto e conforme alle norme previste.
- ▶ Sistemare i seggiolini per bambini esclusivamente nei posti a sedere previsti. Consigliamo vivamente di installare i seggiolini per bambini preferibilmente nella seconda fila di sedili.
- ▶ Il veicolo di base è costituito da un veicolo commerciale (camioncino). Adattare perciò la guida di conseguenza.
- ▶ In caso di sottopassaggi, tunnel o altro rispettare l'altezza complessiva del veicolo (inclusi i carichi sul tetto).
- ▶ In inverno liberare il tetto dalla neve e dal ghiaccio prima della partenza.
- ▶ Prima della partenza, o ad intervalli di 2 settimane, controllare regolarmente la pressione dei pneumatici. Una pressione errata dei pneumatici provoca un'eccessiva usura e può causare danni o anche lo scoppio dei pneumatici. Il veicolo potrebbe perdere il controllo (vedi paragrafo 13.7).
- ▶ Non azionare il riscaldamento presso le stazioni di servizio. Pericolo di esplosione!
- ▶ Non azionare il riscaldamento in luoghi chiusi. Pericolo di asfissia!



- ▷ Prima della partenza distribuire il carico utile in modo uniforme all'interno del veicolo (vedi capitolo 3).
- ▷ Caricando il veicolo e durante le soste, quando p. es. si ricaricano bagagli o generi alimentari, è necessario rispettare il carico massimo tecnicamente ammesso e i carichi assiali ammessi (vedi libretto del veicolo).



- ▷ Prima della partenza chiudere tutte le porte interne, le pareti di separazione modificabili, i cassetti e gli sportelli ed eventualmente fissarli. Il bloccaggio di sicurezza della porta del frigorifero deve essere inserito.
- ▷ Prima della partenza chiudere le finestre e gli oblò.
- ▷ Prima della partenza chiudere tutti gli sportelli esterni e bloccare le relative serrature.
- ▷ Prima della partenza rimuovere i puntelli esterni e inserire i puntelli integrati nel veicolo.
- ▷ Prima della partenza portare l'antenna in posizione di sosta.
- ▷ Durante il primo viaggio e dopo ogni sostituzione delle ruote stringere i bulloni/i dadi delle ruote dopo 50 km. Successivamente verificare il serraggio ad intervalli regolari. Coppia di serraggio vedi capitolo 13.
- ▷ Gli pneumatici non devono avere più di 6 anni perché la miscela di gomma col tempo invecchia e si sbriciola (vedi capitolo 13).
- ▷ Se si montano le catene da neve, i pneumatici, le sospensioni delle ruote e lo sterzo sono sottoposti ad una ulteriore sollecitazione. Con catene da neve montate, guidare l'autocaravan lentamente (massimo 50 km/h) e solo su strade totalmente innevate. Altrimenti il veicolo può venire danneggiato.

### 2.4 Rimorchio



- ▶ Prestare particolare attenzione durante le operazioni di agganciamento e sganciamento di un rimorchio. Rischio di incidente e di ferimento!
- ▶ Durante le operazioni di agganciamento e sganciamento è vietato sostare tra l'autocaravan ed il rimorchio.

### 2.5 Impianto del gas

#### 2.5.1 Note generali



- ▶ Il gestore dell'impianto del gas è responsabile dell'esecuzione dei controlli di routine e del rispetto degli intervalli di manutenzione.
- ▶ Prima della partenza, quando si abbandona il veicolo o quando gli apparecchi a gas non vengono utilizzati, chiudere tutti i rubinetti di arresto del gas e la valvola principale di arresto della bombola del gas.
- ▶ Durante il rifornimento di carburante, durante il trasporto su traghetti o nel proprio garage, tutti gli apparecchi con funzionamento a gas devono essere spenti (a seconda della dotazione: riscaldamento, area cottura, forno, griglia, frigorifero). Pericolo di esplosione!
- ▶ Se un apparecchio funziona a gas, non accenderlo in locali chiusi (ad es. garage). Pericolo di avvelenamento e di asfissia!
- ▶ Far modificare, sottoporre a manutenzione e riparare l'impianto del gas unicamente da un'officina autorizzata.
- ▶ Prima della messa in funzione e secondo le disposizioni nazionali, è necessario fare controllare l'impianto del gas da una officina specializzata autorizzata. Ciò vale anche per i veicoli che non sono immatricolati. Lavori di modifica dell'impianto del gas devono essere immediatamente controllati da una officina specializzata autorizzata.



- ▶ È necessario controllare anche il regolatore di pressione del gas, i tubi del gas e i tubi del gas di scarico. Il regolatore di pressione del gas e i tubi del gas devono essere sostituiti secondo i termini nazionali stabiliti (al più tardi dopo 10 anni). La responsabilità dei provvedimenti da attuare è delegata al possessore del veicolo.
- ▶ Nel caso di difetto dell' impianto del gas (odore di gas, alto consumo di gas) vi è pericolo di esplosione! Chiudere immediatamente la valvola principale di arresto della bombola del gas. Aprire finestre e porte ed aerare bene.
- ▶ In caso di guasto all' impianto del gas: Non fumare, non accendere fiamme vive e non azionare dispositivi elettrici (interruttore luci, ecc.). Verificare la tenuta di parti e tubazioni contenenti gas in presenza di spray rileva-perdite. Non verificare in presenza di fiamme libere.
- ▶ Collegare ai raccordi di collegamento interni solamente gli apparecchi previsti. Non azionare alcun apparecchio al di fuori del veicolo, se collegato a un raccordo di collegamento interno.
- ▶ Prima di mettere in funzione l'area cottura, provvedere ad una aerazione adeguata. Aprire finestre o oblò.
- ▶ Non utilizzare fornelli e forni a gas per il riscaldamento.
- ▶ Nel caso siano presenti diversi apparecchi a gas, è necessario che ognuno di essi sia dotato di un rubinetto di arresto del gas. Nel caso alcuni singoli apparecchi non vengano utilizzati, chiudere il rubinetto di arresto del gas corrispondente.
- ▶ I dispositivi di sicurezza antigas devono chiudere entro un minuto dallo spegnimento della fiamma. Alla chiusura si sente un leggero clic. Controllare periodicamente il corretto funzionamento.
- ▶ Gli apparecchi a gas installati sono progettati unicamente per funzionare con gas propano, gas butano o con una miscela di entrambi i gas. Il regolatore di pressione del gas, così come tutti gli apparecchi a gas integrati, è progettato per una pressione di esercizio di 30 mbar.
- ▶ Il gas propano gassifica fino a  $-42\text{ }^{\circ}\text{C}$ , il gas butano solo fino a  $0\text{ }^{\circ}\text{C}$ . Al di sotto di tali temperature non vi è più pressione di gas. Il gas butano perciò non è indicato per il funzionamento invernale.
- ▶ Data la sua funzione e struttura, il vano portabombole è un ambiente accessibile dall'esterno. Le aperture di aerazione forzata previste di serie non devono essere mai coperte o chiuse. Altrimenti non sarebbe possibile deviare il gas fuoriuscito verso l'esterno.
- ▶ Non utilizzare il vano portabombole come gavone.
- ▶ Assicurare il vano portabombole affinché non vi possano accedere persone non autorizzate. Chiudere l'accesso.
- ▶ La valvola principale di arresto della bombola del gas deve essere accessibile.
- ▶ Allacciare solo apparecchi a gas (p. es. grill a gas) che sono predisposti per una pressione di funzionamento di 30 mbar.
- ▶ Il tubo del gas di scarico va collegato ermeticamente e saldamente al riscaldamento ed al camino. Il tubo del gas di scarico non deve presentare nessun difetto.
- ▶ L'uscita dei gas combustibili nell'atmosfera e l'entrata di aria fresca devono avere luogo liberamente. Tenere i camini di scarico e le aperture di aspirazione sempre sgombri e puliti (per esempio da neve e ghiaccio). Non vanno collocati mucchi di neve o teloni attorno al veicolo.

### 2.5.2 Bombole del gas



- ▶ Maneggiare bombole del gas piene o vuote all'esterno del veicolo soltanto con valvola principale di arresto chiusa e cappuccio di protezione applicato.
- ▶ Trasportare le bombole del gas solo all'interno del vano portabombole.
- ▶ Fissare le bombole del gas fissate nel vano portabombole in posizione verticale.
- ▶ Fissare le bombole del gas in modo che non possano ruotare o ribaltarsi.
- ▶ Collegare il tubo del gas privo di tensione alla bombola del gas.
- ▶ Quando le bombole non sono collegate al tubo del gas, richiuderle sempre con il cappuccio di protezione.
- ▶ Prima di rimuovere il regolatore di pressione del gas o il tubo del gas, chiudere la valvola principale di arresto della bombola.
- ▶ A seconda dell'attacco, svitare dalla bombola del gas il tubo del gas a mano o mediante una chiave speciale adatta, quindi riavvitarlo. Il collegamento sulla bombola del gas generalmente presenta una filettatura sinistra. **Non** tirare con molta forza.
- ▶ Utilizzare esclusivamente regolatori di pressione del gas speciali muniti di valvola di sicurezza e pensati per l'uso nei veicoli. Altri tipi di regolatore di pressione del gas non sono ammessi e non sono sufficienti in caso di forti sollecitazioni.
- ▶ In caso di temperature al di sotto dei 5 °C utilizzare l'impianto anti-ghiaccio (Eis-Ex) per il regolatore di pressione del gas.
- ▶ Utilizzare solamente bombole del gas da 11 kg o da 5 kg! Le bombole da campeggio dotate di valvola di non ritorno incorporata (bombole blu con un contenuto massimo di 2,5 o 3 kg) sono ammesse in casi eccezionali solo se dotate di valvola di sicurezza.
- ▶ Per bombole del gas esterne usare tubi flessibili i più corti possibili (max. 150 cm).
- ▶ Non bloccare mai le aperture di aerazione situate sul pavimento, sotto le bombole.

## 2.6 Impianto elettrico



- ▶ Eventuali interventi all'impianto elettrico devono essere eseguiti solo da personale specializzato.
- ▶ Prima di eseguire interventi all'impianto elettrico, spegnere tutti gli apparecchi e le luci, scollegare la batteria e staccare il veicolo dalla rete.
- ▶ Utilizzare unicamente i fusibili originali con i valori indicati.
- ▶ Sostituire i fusibili difettosi solo dopo aver identificato e rimosso la causa del guasto.
- ▶ Non bypassare o riparare mai i fusibili.

## 2.7 Impianto idrico



- ▶ Dopo poco tempo l'acqua presente nel serbatoio dell'acqua o nelle tubature diventa imbevibile. Pulire pertanto accuratamente le tubature e il serbatoio dell'acqua prima di ogni utilizzo del veicolo. Dopo aver utilizzato il veicolo svuotare completamente il serbatoio dell'acqua e le tubature.
- ▶ In caso di periodi di inattività di oltre una settimana, disinfettare l'impianto idrico prima di utilizzare il veicolo (vedi capitolo 11).



- ▷ Se il veicolo non viene utilizzato per vari giorni o non viene riscaldato in caso di pericolo di gelo, svuotare l'intero impianto idrico. Accertarsi che l'alimentazione a 12 V sul pannello di controllo sia spenta. Altrimenti, la pompa dell'acqua può surriscaldarsi e danneggiarsi. Lasciare aperti i rubinetti dell'acqua in posizione centrale. Lasciare aperti tutti i rubinetti di scarico. In questo modo si evitano danni a causa del gelo agli apparecchi montati e al veicolo e depositi negli elementi costruttivi acquiferi.



## Panoramica del capitolo

Questo capitolo contiene informazioni importanti concernenti i punti da osservare e le operazioni da svolgere prima del viaggio.

Un lista di controllo con i punti principali è riportata sommariamente alla fine del presente capitolo.

### 3.1 Prima messa in servizio



- ▷ Durante il primo viaggio e dopo ogni sostituzione delle ruote stringere i bulloni/i dadi delle ruote dopo 50 km. Successivamente verificare il serraggio ad intervalli regolari. Coppia di serraggio vedi capitolo 13.

Insieme all'autocaravan verrà consegnata una serie di chiavi, che comprende le chiavi per il veicolo di base e le chiavi per il vano abitazione.

Conservare sempre all'esterno del veicolo una chiave di ricambio. Annotare i propri numeri di chiave. In caso di perdita potrete chiedere aiuto ai nostri concessionari e officine autorizzati.

Per ulteriori informazioni vedi capitolo 12.

### 3.2 Carico utile



- ▶ Un sovraccarico del veicolo ed una pressione errata dei pneumatici possono causare lo scoppio dei pneumatici stessi. Il veicolo potrebbe perdere il controllo (vedi paragrafo 13.7).
- ▶ Nel libretto del veicolo è indicato il carico massimo tecnicamente ammesso, ovvero il carico inclusi gli accessori opzionali di fabbrica (peso effettivo), ma non il peso del veicolo carico (vedi paragrafo 3.2.1). Pertanto per sicurezza consigliamo di pesare il veicolo (passeggeri e oggetti a bordo inclusi) su una pesa pubblica prima di iniziare il viaggio.
- ▶ Adattare la velocità in funzione del carico utile. All'aumentare del carico lo spazio di frenata si fa più lungo.



- ▷ Il carico utile non deve superare il carico massimo tecnicamente ammesso (peso massimo ammissibile) e i carichi assiali massimi, come indicato nel libretto del veicolo.
- ▷ Accessori montati e accessori opzionali diminuiscono il carico utile.

Fare attenzione durante il carico che il baricentro del carico utile si trovi direttamente sopra il pavimento del veicolo. Il comportamento su strada del veicolo potrebbe modificarsi.

## 3.2.1 Definizioni



▷ In campo tecnico, il termine "massa" ha sostituito il termine "peso". Il termine "peso" è quello usato più comunemente. Per maggiore chiarezza, nei seguenti paragrafi il termine "massa" verrà utilizzato solo in formulazioni fisse.

#### Carico massimo tecnicamente ammesso in stato caricato

Il carico massimo tecnicamente ammesso a pieno carico corrisponde al peso che un veicolo non può mai superare.

Il carico massimo tecnicamente ammesso a pieno carico è costituito dal **peso effettivo** e dal **carico utile**.

Il carico massimo tecnicamente ammesso in stato caricato viene indicato dal produttore nel libretto del veicolo.

#### Peso effettivo

Il peso effettivo è costituito dal peso in ordine di marcia e dal peso degli accessori opzionali di fabbrica.

#### Peso in ordine di marcia

Il peso in ordine di marcia è il peso del veicolo di serie in marcia (senza accessori opzionali di fabbrica).

Il peso in ordine di marcia è costituito da:

- Peso a vuoto (peso del veicolo vuoto) con l'equipaggiamento di serie integrato (senza accessori opzionali di fabbrica)
- Peso del conducente
- Peso dell'equipaggiamento di base

Il peso a vuoto comprende i lubrificanti, quali oli e liquidi refrigeranti, la dotazione attrezzi e un serbatoio del carburante riempito al 90 %.

Il peso del conducente si calcola come pari a 75 kg, indipendentemente dal suo peso effettivo.

L'equipaggiamento di base comprende tutti gli equipaggiamenti e i liquidi necessari per un uso sicuro e regolamentare del veicolo. Il peso dell'equipaggiamento di base comprende:

- Un sistema acqua pulita pieno
- Una bombola del gas riempita al 90 %
- Un impianto di riscaldamento pieno
- I cavi di alimentazione all'alimentazione a 230 V
- Un impianto idraulico della toilette pieno
- L'attrezzatura per l'installazione di una batteria ausiliare, se essa è prevista

I serbatoi delle acque grigie e delle feci sono vuoti.

#### Esempio di calcolo dell'equipaggiamento di base

Serbatoio dell'acqua da 100 l	100 kg
Bombola del gas (10 kg <sub>gas</sub> + 14 kg <sub>bombola</sub> )	+ 24 kg
Boiler con 12 l	+ 12 kg
Cavo di alimentazione a 230 V	+ 4 kg
Attrezzatura per installazione batteria ausiliare	+ 20 kg
<b>Somma</b>	<b>= 160 kg</b>

Il peso in ordine di marcia e il peso effettivo sono indicati dal produttore nel libretto del veicolo.

**Carico utile**

Il carico utile è costituito da:

- Carico convenzionale
- Equipaggiamento supplementare
- Equipaggiamento personale



▷ Il carico utile del veicolo può essere aumentato riducendo il peso effettivo. A questo riguardo è consentito, ad esempio, svuotare i contenitori di liquidi o rimuovere le bombole del gas.

Al paragrafo seguente si trovano spiegazioni circa le singole parti integranti del carico utile.

**Carico convenzionale**

Il carico convenzionale è il peso previsto dal produttore per i passeggeri.

Il carico convenzionale significa: Per ogni posto a sedere previsto dal costruttore, vengono calcolati 75 kg, indipendentemente dal peso effettivo dei passeggeri. Il posto del conducente è già compreso nel peso del veicolo in ordine di marcia e **non** deve essere calcolato.

Il numero dei posti a sedere viene indicato dal produttore nel libretto del veicolo.

**Equipaggiamento supplementare**

L'equipaggiamento supplementare è composto dagli accessori ordinari e dagli accessori opzionali. Esempi di equipaggiamento supplementare sono:

- Gancio di traino
- Portapacchi
- Tenda
- Portabiciclette o portamotociclette
- Impianto satellitare
- Forno a microonde

I pesi dei diversi accessori opzionali disponibili sono riportati nel capitolo 15 o possono essere forniti dal produttore.

**Equipaggiamento personale**

L'equipaggiamento personale comprende tutti quegli oggetti portati a bordo che non sono compresi nel carico convenzionale e nell'equipaggiamento supplementare. L'equipaggiamento personale comprende ad esempio:

- Alimentari
- Stoviglie
- Televisore
- Radio
- Abbigliamento
- Biancheria da letto
- Giocattoli
- Libri
- Articoli da toilette

Inoltre sono considerati equipaggiamento personale, indipendentemente da come vengono stivati:

- Animali
- Biciclette
- Gommoni
- Tavole da surf
- Equipaggiamenti sportivi

Per l'equipaggiamento personale il produttore, a seconda delle disposizioni in vigore, deve prevedere almeno un peso, da calcolare con la formula seguente:

**Formula**      Peso minimo  $M$  (kg) =  $10 \times N + 10 \times L$

**Spiegazione**     $N$  = numero max. di persone compreso il conducente, come dai dati del costruttore  
 $L$  = lunghezza complessiva del veicolo in metri

### 3.2.2 Calcolo del carico utile



- ▶ Il calcolo del carico utile in fabbrica viene effettuato in parte sulla base di pesi generalizzati. Per motivi di sicurezza il carico massimo tecnicamente ammesso a pieno carico non deve comunque mai essere superato.
- ▶ Nel libretto del veicolo è indicato il carico massimo tecnicamente ammesso, ovvero il carico inclusi gli accessori opzionali di fabbrica (peso effettivo), ma non il peso del veicolo carico (vedi paragrafo 3.2.1). Pertanto per sicurezza consigliamo di pesare il veicolo (passeggeri e oggetti a bordo inclusi) su una pesa pubblica prima di iniziare il viaggio.

Il carico utile (vedi paragrafo 3.2.1) è pari alla differenza di peso tra

- il carico massimo tecnicamente ammesso in stato caricato e
- il peso effettivo.

#### Esempio per il calcolo del carico utile

	Peso da calcolare in kg	Calcolo
Carico massimo tecnicamente ammesso conformemente al libretto del veicolo	3500	
Peso effettivo incluso equipaggiamento di base conformemente al libretto del veicolo	- 3070	
<b>Rimangono per il carico utile ammesso</b>	<b>430</b>	
Carico convenzionale, p. es. 3 persone a 75 kg	- 225	
Equipaggiamento supplementare	- 40	
<b>Rimangono per l'equipaggiamento personale</b>	<b>= 165</b>	

Il carico utile, che risulta dalla differenza fra il carico massimo tecnicamente ammesso a pieno carico e il peso effettivo indicato dal produttore, è da considerarsi solo teorico.

Solo quando il veicolo viene pesato su una pesa pubblica con i serbatoi pieni (carburante e acqua), bombole del gas piene ed equipaggiamento supplementare completo, può venire calcolato il carico utile effettivo.

Procedere come segue:

- Guidare il veicolo sulla pesa prima solo con le ruote anteriori, e lasciar pesare.
- Infine guidare il veicolo sulla pesa con le ruote posteriori e lasciar pesare.

I singoli valori indicano i carichi assiali al momento. Essi sono importanti per procedere a un carico corretto del veicolo (vedi paragrafo 3.2.3). La somma di tali valori costituisce il peso del veicolo al momento.

La differenza tra il carico massimo tecnicamente ammesso a pieno carico e il peso del veicolo evinto dalla pesa, costituisce il carico utile effettivo.

In questo modo è possibile determinare il peso che rimane per l'equipaggiamento personale:

- Determinare il peso dei passeggeri e sottrarlo al valore del carico utile effettivo.

Ne risulta il peso che può venire utilizzato per l'equipaggiamento personale.

### 3.2.3 Come caricare correttamente il veicolo



- ▶ Per motivi di sicurezza, mai superare il carico massimo tecnicamente ammesso a pieno carico.
- ▶ Distribuire uniformemente il carico sul lato destro e sinistro del veicolo.
- ▶ Distribuire uniformemente il carico sui due assi. Rispettare i carichi assiali indicati nel libretto del veicolo. Rispettare inoltre la portata ammessa dei pneumatici (vedi capitolo 13).
- ▶ A causa dell'effetto leva, i carichi pesanti dietro all'asse posteriore possono alleggerire l'asse anteriore ( $\frac{1}{2}$ — $\frac{1}{2}$ ). Questo vale specialmente con uno sbalzo posteriore lungo, se viene trasportata una motocicletta sul portapacchi posteriore oppure se il gavone di coda è caricato in modo eccessivo. Lo scarico dell'asse anteriore influenza negativamente il comportamento su strada, specialmente nei veicoli a trazione anteriore.
- ▶ Stivare tutti gli oggetti, in modo che non possano scivolare.
- ▶ Stivare gli oggetti pesanti (tenda veranda, scatolame, ecc.), vicino agli assi. Per lo stivaggio di oggetti pesanti, si prestano a fungere da gavoni soprattutto le bauliere sottoscocca, le cui porte non si possono aprire in senso di marcia.
- ▶ Riporre gli oggetti leggeri (biancheria) negli armadietti a tetto.
- ▶ Caricare il portabiciclette solo con biciclette.



- ▷ Carico massimo sopportato dal cassetto: 15 kg.

In gavoni di grandi dimensioni come il garage di coda, possono trovare posto anche oggetti pesanti (p. es. motoscooter). Il carico assiale dell'asse posteriore potrebbe essere superato.

I singoli assi non devono mai essere sovraccaricati. Per questo motivo è importante prestare attenzione a che distanza è stivato il carico rispetto agli assi.

Per ripartire correttamente il carico, sono necessari una pesa, un metro, una calcolatrice tascabile e un po' di tempo.

Con due semplici formule è possibile calcolare in che maniera il peso del carico influisce sugli assi:

**Formule**  $A \times G : R = \text{Peso sull'asse posteriore}$   
 $\text{Peso sull'asse posteriore} - G = \text{Peso sull'asse anteriore}$

**Spiegazione** A = Distanza in cm tra il gavone e l'asse anteriore  
 G = Peso in kg del carico nel gavone  
 R = Interasse in cm del veicolo (distanza tra gli assi)



▷ Misurare le distanze esterne al veicolo orizzontalmente dal centro della ruota anteriore al centro del gavone oppure al centro della ruota posteriore.

*Calcolo del carico assiale:*

- Moltiplicare la distanza tra il gavone e l'asse anteriore (A) con il peso del carico nel gavone (G) e dividere il risultato per l'interasse (R). Se ne evince il peso con il quale il carico nel gavone sollecita l'asse posteriore. Annotare questo peso e il gavone.
- Al passo successivo, sottrarre il peso nel gavone (G) dal peso appena calcolato. Se la differenza è un valore **positivo** (esempio 1), significa che l'**alleggerimento** sull'asse anteriore è pari a questo valore. Se la differenza è un valore **negativo** (esempio 2), significa che l'asse anteriore viene **sollecitato**. Annotare anche questo valore.
- Calcolare in questo modo tutti i gavoni del veicolo.
- Come ultimo passo, sommare tutti i pesi calcolati per il carico sull'asse posteriore e sottrarre tutti i pesi calcolati per il carico sull'asse anteriore.  
 Nel paragrafo 3.2.2 viene descritto come calcolare il carico sull'asse posteriore e anteriore.

Se il valore che ne risulta è maggiore al carico assiale ammesso, il carico deve essere stivato in un'altra maniera.

Se l'asse anteriore viene alleggerito troppo, peggiora l'aderenza dei pneumatici sulla strada (trazione), specialmente nei veicoli con trazione anteriore. Anche in questo caso, il carico deve essere stivato in un'altra maniera.

**Esempio di calcolo del carico utile**

		<b>Esempio 1</b>	<b>Esempio 2</b>
Distanza dall'asse anteriore	A	(A1) 450 (cm)	(A2) 250 (cm)
Peso nel gavone	G	x 100 (kg)	x 50 (kg)
Interasse del veicolo	R	÷ 325 (cm)	÷ 325 (cm)
<b>Carico sull'asse posteriore (sommare al carico assiale)</b>		<b>138,5 (kg)</b>	<b>38,5 (kg)</b>
Peso nel gavone		- 100 (kg)	- 50 (kg)
<b>Alleggerimento sull'asse anteriore (sottrarre dal carico assiale)</b>		<b>38,5 (kg)</b>	
<b>Carico dell'asse anteriore (sommare al carico assiale)</b>			<b>-11,5 (kg)</b>

### 3.2.4 Carichi sul tetto



- ▶ Camminare sul tetto solamente se vi è montato il portapacchi e la pedana in lamiera. Salire sul tetto usando unicamente la scaletta del portapacchi.
- ▶ Salire sulla scaletta con cautela. Se la scaletta è umida o ghiacciata, c'è il pericolo di scivolare.
- ▶ Salire sul tetto della scocca con cautela. Se il tetto è umido o ghiacciato c'è il pericolo di scivolare.
- ▶ Non caricare eccessivamente il tetto. L'aumento del carico sul tetto fa peggiorare l'assetto di guida e la capacità di frenata.



- ▷ Se il veicolo è provvisto di un portapacchi è possibile fissare un portapacchi per i carichi sul tetto (ad es. per tavole da surf, canotti o canoe leggere). Sono disponibili speciali sistemi di trasporto come accessorio. Il concessionario autorizzato o il punto di assistenza saranno lieti di consigliarvi.
- ▷ Il carico massimo ammesso sul tetto è pari a 75 kg.
- ▷ Se è presente una pedana in lamiera, è necessario camminare sul tetto solamente sopra di essa.
- ▷ Bloccare i carichi sul tetto con cinghie di bloccaggio. Non utilizzare espansori in gomma.
- ▷ Tener conto dell'altezza complessiva del veicolo a portabagagli del tetto carico.



- ▷ Nella cabina di guida sistemare un appunto che riporti in modo ben visibile l'altezza complessiva. Così facendo non è più necessario effettuare calcoli in caso di ponti o transiti.

#### Portapacchi e pedana in lamiera

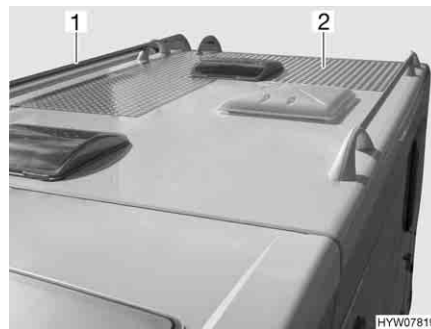


Fig. 1 Portapacchi e pedana in lamiera

Se il veicolo è provvisto di portapacchi (Fig. 1,1), a seconda della dotazione, sul tetto è installata anche una pedana in lamiera (Fig. 1,2). In tal caso, camminare esclusivamente sulla pedana in lamiera.

#### Scaletta del portapacchi

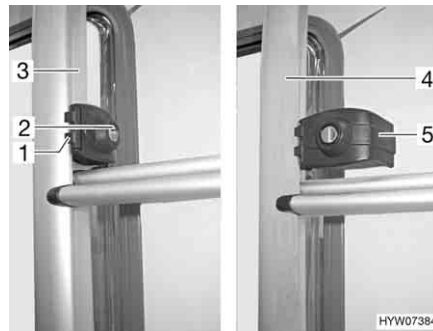


Fig. 2 Bloccaggio (scaletta del portapacchi)

#### Ribaltamento verso il basso:

- Inserire la chiave nel cilindro della serratura (Fig. 2,2) del bloccaggio della scaletta del portapacchi (Fig. 2,1) e ruotarla un quarto di giro finché la chiave non si trova in posizione verticale.
- Tenere ferma la parte ribaltabile della scaletta del portapacchi (Fig. 2,4) e girare l'archetto di sicurezza (Fig. 2,5).
- Estrarre la chiave e ribaltare verso il basso la scaletta del portapacchi.

#### Ribaltamento verso l'alto:

- Ribaltare la scaletta del portapacchi verso l'alto e tenerla ferma.
- Inserire la chiave nel cilindro della serratura (Fig. 2,2) del bloccaggio della scaletta del portapacchi (Fig. 2,1).
- Ruotare l'archetto di sicurezza (Fig. 2,5) verso l'interno intorno al tubo della parte fissa della scaletta del portapacchi (Fig. 2,3).
- Girare la chiave di un quarto di giro finché la chiave non è in posizione orizzontale.
- Controllare il bloccaggio della scaletta: Tirare leggermente la scaletta.

### 3.2.5 Garage di coda/gavone di coda



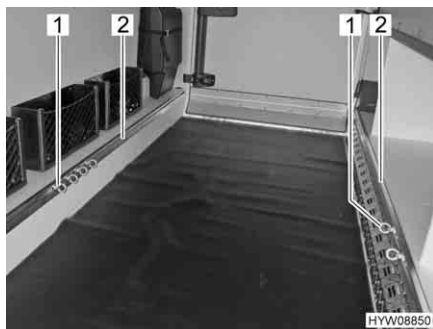
- ▶ Se si carica il garage di coda/gavone di coda, fare attenzione ai carichi assiali ammessi e al carico massimo tecnicamente ammesso.
- ▶ Il carico massimo consentito del garage di coda/del gavone di coda è di 350 kg. Quando sul veicolo è montato un gancio di traino o un portamotociclette, il carico consentito è di 450 kg. Non superare il peso massimo consentito sull'asse posteriore.
- ▶ Attenzione: Quando il garage di coda oppure il gavone di coda (a seconda del modello) viene **sollecitato** al massimo, dell'asse anteriore viene **alleggerito** dall'effetto leva. Il comportamento su strada peggiora.



- ▷ A seconda della dotazione del veicolo, nel garage di coda o nel gavone di coda sono montate guide di ancoraggio con occhielli di ancoraggio. Assicurare sempre il carico agli occhielli di ancoraggio. Per assicurare il carico, utilizzare la cinghia di bloccaggio o ev. reti di ancoraggio; non utilizzare mai espansori in gomma.
- ▷ Prima dell'ancoraggio del carico, verificare sempre il serraggio degli occhielli di ancoraggio nelle guide di ancoraggio. Se un occhiello di ancoraggio non è ben ancorato nella guida di ancoraggio, in caso di bruschi movimenti del volante o in caso di frenate, il carico potrebbe scivolare e staccarsi.



- ▷ Ripartire uniformemente il carico. Carichi concentrati eccessivamente in un solo punto danneggiano il rivestimento del pavimento.
- ▷ Se si trasportano biciclette nel garage di coda, utilizzare il sistema di supporto offerto dal concessionario.
- ▷ Non perforare il pavimento del veicolo. Non inserire viti nel pavimento del veicolo.



- 1 Occhiello di ancoraggio
- 2 Guida di ancoraggio

Fig. 3 Occhielli di ancoraggio (garage di coda)

*Posizionamento occhielli di ancoraggio:*

- Ruotare l'occhiello di ancoraggio (Fig. 3,1) in senso antiorario di un mezzo giro. È possibile spostare l'occhiello di ancoraggio (Fig. 4).



Fig. 4 Occhiello di ancoraggio (spostabile)



Fig. 5 Occhiello di ancoraggio (serrato)

- Spingere l'occhiello nella guida di ancoraggio (Fig. 3,2) nella posizione desiderata.
- Girare l'occhiello di ancoraggio in senso orario di un mezzo giro. L'occhiello di ancoraggio (Fig. 5) è di nuovo ben fissato nella guida di ancoraggio.
- Verificare il serraggio dell'occhiello di ancoraggio.

**3.2.6 Portabiciclette**

- ▶ Quando si carica il portabiciclette fare attenzione ai carichi assiali ammessi e al carico massimo tecnicamente ammesso.
- ▶ Non superare una larghezza complessiva di 2,55 m. Regolare i fissaggi per le biciclette in modo corrispondente. Una eventuale sporgenza laterale o verso il basso deve essere segnalata in conformità con le normative locali.
- ▶ Caricare il portabiciclette solo con biciclette.
- ▶ Non trasportare più biciclette di quante ne consenta il portabiciclette (max. 50 kg).
- ▶ Controllare il corretto fissaggio delle biciclette sul portabiciclette dopo i primi 10 km di viaggio e successivamente durante il viaggio in occasione di ogni sosta.
- ▶ Non utilizzare il portabiciclette come portapacchi o come scaletta.



- ▷ Non è consentito coprire la targa e le luci posteriori.
- ▷ Non è permesso viaggiare con il portabiciclette aperto senza biciclette.
- ▷ Prima di ogni partenza controllare:
  - Il portabiciclette senza biciclette è chiuso correttamente?
  - Le biciclette sono ben fissate al portabiciclette con le cinghie in dotazione?

**Come caricare le biciclette sul portabiciclette**

Quando si caricano le biciclette sul portabiciclette si deve rispettare il baricentro. Il baricentro delle biciclette deve essere molto vicino alla parete di coda del veicolo. Caricare sempre le biciclette dall'interno verso l'esterno del portabiciclette.

Il portabiciclette viene caricato correttamente in questo modo:

- Ribaltare il portabiciclette verso il basso.
- La bicicletta più pesante direttamente sulla parete di coda.
- Le biciclette più leggere al centro o sul lato esterno del portabiciclette.
- Fissare le ruote anteriore e posteriore di ogni singola bicicletta tramite i passanti montati sul portabiciclette.
- Fissare inoltre la bicicletta esterna alla staffa di supporto o al braccio di supporto.

Nel caso in cui venga caricata **una sola** bicicletta, questa deve essere posizionata quanto più vicino possibile alla parete di coda.

**3.3 Rimorchio**

- ▶ Prestare particolare attenzione durante le operazioni di agganciamento e sganciamento di un rimorchio. Rischio di incidente e di ferimento!
- ▶ Durante le operazioni di agganciamento e sganciamento è vietato sostare tra l'autocaravan ed il rimorchio.
- ▶ Rispettare il peso assiale posteriore ammesso nonché il carico del timone dell'autocaravan. Non superare il carico di appoggio e il peso consentito sull'asse posteriore. Questi valori non devono essere superati, e sono rilevabili dal libretto del veicolo e da quelli del gancio di traino.



- ▷ Rimorchi con freno ad inerzia: Non agganciare o sganciare i rimorchi con il freno inserito.
- ▷ Gancio di traino con collo sferico asportabile: Se il collo sferico è montato in modo errato, vi è il pericolo che il rimorchio si stacchi. Attenersi al manuale di funzionamento del gancio di traino.



- ▷ Il carico di appoggio massimo consentito per il veicolo è di 100 kg.

### **3.4 Gancio di traino**



- ▶ Nel montare il gancio del traino consultare il libretto del veicolo per conoscere il carico di appoggio e il carico sospeso massimi.
- ▶ Dopo 1000 ore di funzionamento stringere nuovamente le viti di fissaggio del gancio di traino.



- ▷ Non è consentito utilizzare contemporaneamente il portabiciclette e il gancio di traino.



- ▷ Se il gancio di traino è stato montato in fabbrica, risulta registrato nel libretto del veicolo. I rispettivi documenti devono essere sempre a portata di mano sul veicolo.
- ▷ Inoltre prestare attenzione alle istruzioni per l'uso del produttore.



Fig. 6 Gancio di traino (rimovibile)

#### **Registrazione nel libretto del veicolo**

Far montare gli accessori dal concessionario o dal punto di assistenza. Il concessionario o il punto di assistenza sbrigheranno per Voi anche tutte le formalità necessarie.

### 3.5 Scalino di ingresso



- ▶ Prima della partenza e dopo brevi interruzioni di marcia, controllare che lo scalino di ingresso sia completamente inserito.
- ▶ Non sostare in prossimità dello scalino di ingresso durante il movimento di inserimento o di estrazione.
- ▶ Salire sullo scalino di ingresso soltanto quando è stato completamente estratto. Pericolo di ferirsi!
- ▶ Non sollevare o abbassare persone o carichi con lo scalino di ingresso.
- ▶ Per evitare di scivolare, prima di entrare, se necessario, pulire lo scalino di ingresso per rimuovere neve, ghiaccio, fanghiglia e simili.
- ▶ Dopo l'avvio a freddo del motore, possono passare alcuni secondi prima che venga emesso il segnale acustico di allarme, a seconda del veicolo.



- ▷ I supporti girevoli e gli snodi dello scalino di ingresso non necessitano di lubrificazione (vedi capitolo 11).

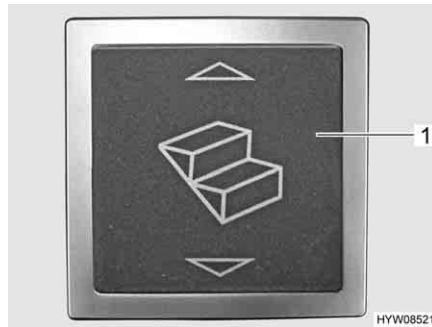


Fig. 7 Pulsante basculante dello scalino di ingresso (zona di ingresso)

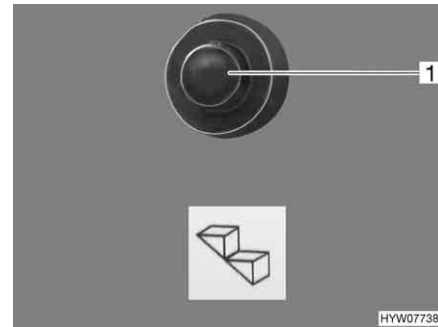


Fig. 8 Pulsante a pressione dello scalino di ingresso (cruscotto)

**Inserimento:** ■ Premere il pulsante basculante (Fig. 7,1) nella zona di ingresso oppure il pulsante a pressione (Fig. 8,1) sul cruscotto nella cabina di guida.

**Estrazione:** ■ Premere il pulsante basculante (Fig. 7,1) nella zona di ingresso.

Quando il motore è in funzione e lo scalino di ingresso è estratto, risuona un segnale acustico d'allarme. Nel momento in cui lo scalino di ingresso è inserito, il segnale acustico cessa.

### 3.6 Impianto televisivo



- ▶ Prima della partenza riportare lo schermo piatto e il supporto dello schermo nella posizione di base e fissarlo.
- ▶ Prima di ogni viaggio verificare che l'antenna sia in posizione di sosta. Pericolo di incidenti!



- ▷ Per ulteriori informazioni sul posizionamento dello schermo piatto vedi capitolo 6.

### 3.7 Zona cucina



- ▶ In caso d'incidente oppure in caso di frenata brusca, oggetti volanti possono ferire i passeggeri del veicolo. Prima di partire, assicurare tutti gli oggetti liberi di muoversi e rimuovere e stivare tutti gli oggetti non fissati.

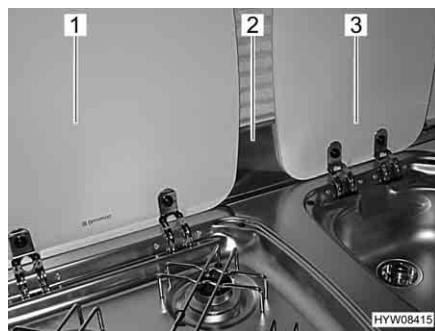


Fig. 9 Lastra proteggifiamma e coperture

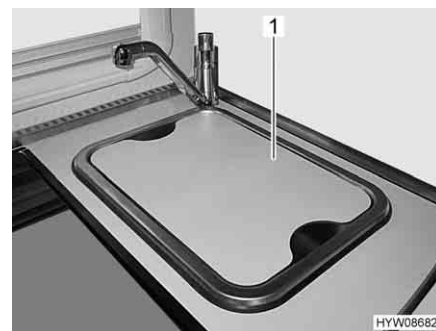


Fig. 10 Coperchio del lavello (alternativa)

- Rimuovere la lastra proteggifiamma (Fig. 9,2) e stivarla in modo sicuro.
- Chiudere le coperture del lavandino (Fig. 9,3) e del fornello a gas (Fig. 9,1).
- Rimuovere il coperchio del lavello (Fig. 10,1) e stivarlo in modo sicuro.

### 3.8 Regolatore del gas



- L'utilizzo di apparecchi con funzionamento a gas durante la marcia è ammesso solo se l'impianto del gas dispone della corrispondente dotazione. In caso di incidente, il dispositivo antirottura del tubo flessibile e il sensore crash impediscono la fuoriuscita di gas.

A seconda della dotazione, nel veicolo possono essere integrati regolatori del gas differenti.

Se nel veicolo sono integrati regolatori del gas diversi da quelli indicati di seguito, durante la marcia la valvola principale di arresto della bombola del gas e i rubinetti di arresto del gas devono essere chiusi.

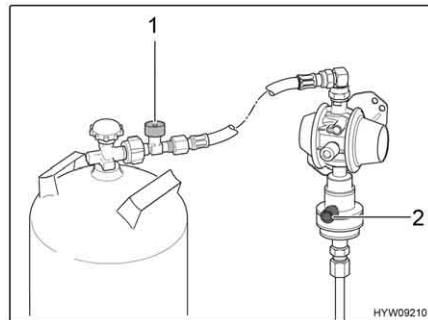


Fig. 11 Regolatore del gas (MonoControl)

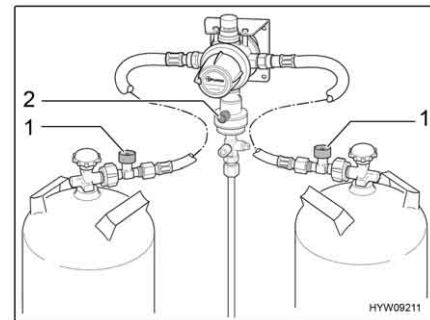


Fig. 12 Regolatore del gas (DuoControl)

#### Regolatore del gas con sensore crash e dispositivo antirottura del tubo flessibile

Se nel veicolo è integrato un regolatore del gas con sensore crash (Fig. 11,2 e Fig. 12,2) e dispositivo antirottura del tubo flessibile (Fig. 11,1 e Fig. 12,1):

La valvola principale di arresto della bombola del gas e il rubinetto di arresto del gas "Riscaldamento" devono rimanere aperti durante la marcia. Durante la marcia gli apparecchi con funzionamento a gas non devono essere accesi.

L'esecuzione dei regolatori del gas MonoControl (Fig. 11) e DuoControl (Fig. 12) può variare nel dettaglio (diritto o angolato).



- In caso di dubbio, richiedere informazioni presso concessionari o punti di assistenza autorizzati.

### 3.9 Catene da neve



- Montare le catene da neve solo se la distanza tra gli pneumatici e la carrozzeria del veicolo è di almeno 50 mm.
- Se si montano le catene da neve, i pneumatici, le sospensioni delle ruote e lo sterzo sono sottoposti ad una ulteriore sollecitazione. Con catene da neve montate, guidare l'autocaravan lentamente (massimo 50 km/h) e solo su strade totalmente innevate. Altrimenti il veicolo può venire danneggiato.
- Osservare le istruzioni di montaggio del produttore delle catene da neve.
- Non montare catene da neve su cerchioni in alluminio.

L'utilizzo delle catene da neve è soggetto alle disposizioni vigenti nei singoli paesi.

- Montare le catene da neve sempre sulle ruote motrici.
- Controllare la tensione delle catene da neve dopo alcuni minuti di marcia.

**3.10 Sicurezza stradale**



► Prima della partenza, o ad intervalli di 2 settimane, controllare regolarmente la pressione dei pneumatici. Una pressione errata dei pneumatici provoca un'eccessiva usura e può causare danni o anche lo scoppio dei pneumatici. Il veicolo potrebbe perdere il controllo (vedi paragrafo 13.7).

Prima della partenza effettuare la lista di controllo:

**Veicolo di base**

N.	Controlli	Control- lato
1	Tutta la documentazione sul veicolo è a bordo	
2	Regolarità di pneumatici o pressione di gonfiaggio pneumatici	
3	Funzionamento fanaleria, luci freni e fano retromarcia	
4	Livello olio motore, olio cambio e olio idroguida controllato	
5	Livello acqua raffreddamento motore e impianto lavaparabrezza rabboccato	
6	Freni funzionanti	
7	I freni reagiscono in maniera uniforme	
8	In caso di frenata il veicolo non deve sbandare	

**Abitacolo, esterno**


9	Tenda completamente avvolta	
10	Tetto libero da neve e ghiaccio (in inverno)	
11	Collegamenti esterni staccati e tubature stivate	
12	Puntelli esterni rimossi	
13	Piedini di stazionamento integrati, inseriti ed agganciati	
14	Cunei di arresto rimossi e stivati	
15	Scalino di ingresso inserito (fare attenzione al segnale acustico)	
16	Sportelli esterni chiusi e bloccati	
17	Porta di ingresso posteriore chiusa	
18	Altezza complessiva del veicolo incluso portabagagli del tetto carico determinata e annotata. Conservare l'indicazione dell'altezza nella cabina di guida, a portata di mano	

**Abitacolo, interno**


19	Finestre e oblò chiusi e bloccati	
20	Televisore fissato	
21	Antenna televisore rientrata (se incorporata)	
22	Pezzi sfusi stivati o bloccati	
23	Basi aperte sgomberate	
24	Coperchio del lavello sganciato (se presente) stivato in modo sicuro	
25	Porta del frigorifero bloccata	
26	Frigorifero commutato su funzionamento a 12 V	
27	Tutti i cassettei e gli sportelli chiusi	
28	Porte zona di soggiorno e porte scorrevoli bloccate	

N.	Controlli	Control- lato
29	Letto basculante fissato al tetto mediante cintura di ritegno	
30	Seggiolini per bambini montati solo sui posti a sedere consentiti	
31	Arresto per sedili girevoli innestato per sedili del conducente e del passeggero	
32	Oscurantanti bloccati e aperti nella cabina di guida	

#### Impianto del gas

33	Bombole del gas fissate nel vano portabombole affinché non possano ruotare	
34	Quando le bombole non sono collegate al tubo del gas, richiuderle sempre con il cappuccio di protezione	
35	<p>Valvola principale di arresto della bombola del gas e rubinetti di arresto del gas chiusi</p> <p> ▷ Se è presente un impianto di regolazione MonoControl/DuoControl: A riscaldamento acceso durante la marcia, il rubinetto di arresto del gas "Riscaldamento" e la valvola principale di arresto possono restare aperti.</p>	

#### Impianto elettrico

36	<p>Controllare la tensione della batteria di avviamento e di quella dell'abitacolo (vedi capitolo 8). Se il pannello di controllo indica una tensione insufficiente, la batteria in questione deve essere ricaricata. Attenersi alle avvertenze contenute nel capitolo 8</p> <p> ▷ Iniziare il viaggio con la batteria di avviamento e dell'abitacolo completamente cariche.</p>	
----	---	--

## Panoramica del capitolo

Questo capitolo contiene indicazioni sulla guida dell'autocaravan.

### 4.1 Guidare l'autocaravan



- ▶ Il veicolo di base è costituito da un veicolo commerciale (camioncino). Adattare perciò la guida di conseguenza.
- ▶ Prima della partenza e dopo brevi interruzioni di marcia, controllare che lo scalino di ingresso sia completamente inserito.
- ▶ All'avvio del motore del veicolo, possono essere emessi dei segnali acustici di allarme, ad es. il segnale acustico "Scalino di ingresso estratto". In determinate condizioni (avvio a freddo in inverno), dopo l'avvio del motore del veicolo, possono trascorrere fino a 15 secondi, prima che vengano emessi questi segnali acustici.
- ▶ Sui posti a sedere omologati per il viaggio è montata una cintura di sicurezza. Durante il viaggio, tenere sempre allacciata la cintura di sicurezza.
- ▶ Durante la guida non aprire mai le cinture di sicurezza.
- ▶ I passeggeri devono rimanere seduti ai posti previsti per gli stessi.
- ▶ Il bloccaggio delle porte non deve essere aperto.
- ▶ Evitare brusche frenate.
- ▶ Se si utilizza un navigatore satellitare, modificare la meta di destinazione esclusivamente quando il veicolo è fermo. Dirigersi pertanto verso un parcheggio oppure un'area di sosta sicura qualora debba essere modificata la meta di destinazione.
- ▶ Durante il viaggio non proiettare alcun DVD sul display del navigatore satellitare.



- ▷ Guidare lentamente su strade dissestate.
- ▷ Guidare con cautela durante il passaggio su traghetti, quando si attraversano eventuali asperità e nei percorsi in retromarcia. Data la sporgenza relativamente lunga, in condizioni sfavorevoli i veicoli più grossi possono perdere la "rotta" e "incagliarsi". In questo modo si corre il rischio di danneggiare il sottoscocca e le parti che vi sono montate, come ad esempio un portamotociclette.



- ▷ Il costruttore non si assume alcuna responsabilità per incidenti o danni causati dalla mancata osservanza di queste avvertenze.
- ▷ Le misure di sicurezza illustrate nel capitolo 2 devono essere rispettate.

## 4.2 Velocità di marcia



- ▶ Il veicolo è dotato di un motore potente. Per permettervi di avere a disposizione una riserva di potenza anche nelle situazioni critiche. Questa potenza elevata permette velocità molto alte, quindi è necessaria una capacità di guida superiore alla media.
- ▶ Il veicolo offre una gran parete laterale al vento. Molto pericolosi sono i colpi improvvisi di vento laterale.
- ▶ Se il carico è disposto in maniera non uniforme o solo su un lato, si modifica in modo negativo l'assetto di guida.
- ▶ Su strade sconosciute il piano stradale può presentare irregolarità o problemi che compromettono la guida. Adattate sempre la velocità di marcia alle diverse situazioni di traffico.
- ▶ Attenersi ai limiti di velocità vigenti nei singoli Paesi.

## 4.3 Sospensione pneumatica

### 4.3.1 Note generali



- ▶ La sospensione pneumatica installata in fabbrica non deve essere modificata.
- ▶ Una sospensione pneumatica con compensazione automatica del livello permette di riconoscere visivamente un sovraccarico del veicolo. Non superare il carico assiale e la massa totale tecnicamente consentita.
- ▶ Non utilizzare la sospensione pneumatica per sollevare il veicolo in caso di assistenza (ad es. cambio di una ruota).
- ▶ Sollevare o abbassare il veicolo solo quando è in sosta o in marcia lenta.
- ▶ Premere il telecomando solamente se nell'area della corsa sotto il veicolo non si trovano persone o cose.
- ▶ Non far giocare i bambini con l'impianto.
- ▶ In caso di guasti alla sospensione pneumatica viaggiare ad una velocità convenientemente bassa e far riparare immediatamente il guasto da un'officina specializzata.



- ▷ Non premere il pedale del freno durante il sollevamento o l'abbassamento del veicolo. In questo modo si evitano tensioni sul telaio.
- ▷ In caso di soste prolungate, il livello del veicolo può abbassarsi gradualmente. Questo abbassamento può danneggiare le molle pneumatiche. In caso di soste prolungate, è quindi necessario adottare le seguenti misure:
  - Utilizzare piedini di stazionamento.
  - Caricare aria compressa nelle molle pneumatiche una volta la settimana.
- ▷ Prima di sollevare uno o più assi mediante cric o sollevatore, arrestare il sistema di molle pneumatiche.
- ▷ In caso di utilizzo di catene da neve, non abbassare il veicolo oltre il livello di marcia.

Una sospensione pneumatica mantiene il veicolo allo stesso livello in qualsiasi condizione di carico. Si possono eseguire manualmente anche altre diverse funzioni. L'aumento della distanza dal suolo facilita ad es. il passaggio su traghetti ("angolo di declivio naturale" maggiore).

**4.3.2 Sospensione pneumatica dell'asse posteriore (VB)**



- ▶ Non viaggiare a più di 5 km/h nei casi seguenti:
  - Durante il sollevamento del veicolo.
  - Durante l'abbassamento del veicolo.
 Aumentare la velocità solo dopo aver regolato il livello del veicolo.

Le diverse funzioni della sospensione pneumatica si controllano manualmente con i tasti del telecomando.



- ▷ Se il veicolo è fermo, i tasti funzione sono disponibili solo se l'accensione è inserita.
  - Durante la marcia, i tasti funzione sono disponibili solo a velocità inferiori a 5 km/h.
- ▷ Se si supera la velocità di 5 km/h, il livello di marcia viene impostato automaticamente.

Questo modello di sospensione pneumatica è un sistema di molle pneumatiche per asse posteriore regolato elettronicamente. Il comando elettronico garantisce che il livello del veicolo rimanga sempre uguale in qualsiasi condizione di carico. A tale scopo sono stati collocati alcuni sensori di livello sulle sospensioni delle ruote. Il livello di marcia viene regolato tramite la pressione dell'aria nelle molle pneumatiche presenti sull'asse posteriore. La regolazione del livello avviene solo dopo l'accensione. Il telecomando consente di alzare e abbassare il veicolo.



- 1 Spia di controllo CHECK
- 2 Tasto sollevamento livello
- 3 Tasto abbassamento livello
- 4 Indicatore asse
- 5 Tasto selezione asse FRONT/REAR
- 6 Tasto SERVICE
- 7 Tasto memoria M2
- 8 Tasto memoria M1

Fig. 13 Telecomando (sospensione pneumatica)

Elementi di comando sul telecomando:

Elemento di comando	Indicatore	Funzione/Significato
	Acceso per un secondo	Il sistema è stato attivato
	Acceso fisso	Il veicolo non è al livello di marcia
	Lampeggiante fisso	Indicazione di guasto (vedi paragrafo 14.2)
	Lampeggia durante il movimento	Premere e tenere premuto fino a ottenere il livello desiderato Premere brevemente: il veicolo viene sollevato al livello più alto

Elemento di comando	Indicatore	Funzione/Significato
	Lampeggia durante il movimento	Premere e tenere premuto fino a ottenere il livello desiderato Premere brevemente: il veicolo viene abbassato al livello più basso
	LED dell'asse selezionato acceso	(qui solo asse posteriore)
	-	Selezione asse senza funzione (solo asse posteriore) Premere a lungo: il veicolo viene sollevato o abbassato al livello di marcia
	Lampeggia	Premere brevemente il tasto: il veicolo viene sollevato o abbassato al livello memorizzato
	Acceso fisso	Livello memorizzato raggiunto
	Spento	Sistema in funzionamento normale
	Si accende	Premere il tasto SERVICE: inserimento della modalità Service

Dopo aver inserito l'accensione, il sistema di molle pneumatiche è pronto all'uso.

*Regolazione livello di marcia:*



- Premere brevemente il tasto di selezione asse FRONT/REAR.
- ▷ Per motivi di sicurezza, il veicolo viene abbassato o sollevato automaticamente al livello di marcia non appena marcia a velocità superiore a 5 km/h.

*Memorizzazione del livello:*

- Premere il tasto di sollevamento livello (Fig. 13,2) o il tasto di abbassamento livello (Fig. 13,3), fino a raggiungere il livello desiderato.
- Premere il tasto di memoria M1 (Fig. 13,8) o il tasto di memoria M2 (Fig. 13,7), e tenerlo premuto fino a che viene emesso un segnale.

*Inserimento della modalità Service:*

- Premere il tasto SERVICE (Fig. 13,6). Il LED si accende fisso
- Nella modalità Service la sospensione pneumatica è disinserita. Se si deve disattivare completamente la sospensione pneumatica: rimuovere il fusibile della sospensione pneumatica.

**Reset sistema**

Quando la sospensione pneumatica non risponde ai comandi, per prima cosa eseguire un reset del sistema. Se il malfunzionamento non viene risolto, procedere alla ricerca dei guasti in base alla relativa tabella (vedi capitolo 14).

*Esecuzione del reset di sistema:*

- Spegner e riaccendere.
- oppure
- Togliere la sicura del comando della sospensione pneumatica e innestarla nuovamente (vedi capitolo 8).

**Riempimento di emergenza**

In caso di guasto della sospensione pneumatica, è possibile riempire manualmente la molla pneumatica con aria compressa.

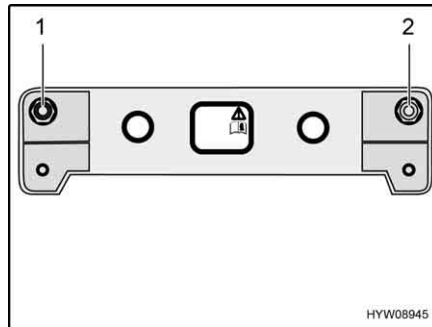


Fig. 14 Valvole di riempimento di emergenza

Nel vano motore sono installate due valvole di riempimento di emergenza (Fig. 14,1 e 2) su una lamiera di sostegno. Queste valvole sono collocate in modo che in base alla loro posizione (nel senso di marcia) possano essere associate ai lati delle molle pneumatiche. Inoltre sono contrassegnate.

*Riempimento manuale delle molle pneumatiche:*

- Riempire uniformemente con aria compressa le valvole di riempimento di emergenza (Fig. 14,1 e 2) presenti su entrambi i lati, fino al raggiungimento del livello di marcia normale del veicolo.
  - Rivolgersi al servizio clienti.
- ▷ Inoltre prestare attenzione alle istruzioni per l'uso del produttore.



**4.4 Freni**



- ▶ Eventuali guasti ai freni devono essere immediatamente riparati da una officina specializzata autorizzata.

**Al momento della partenza**

Prima di ogni partenza controllare i freni, per verificare se:

- i freni funzionanti
- i freni reagiscono in maniera uniforme
- il veicolo non sbanda in caso di frenata

### 4.5 Cinture di sicurezza

#### 4.5.1 Note generali

Il veicolo è dotato nel vano abitabile, nei posti a sedere per i quali per legge sono previste le cinture di sicurezza, di cinture di sicurezza. Per allacciare le cinture di sicurezza valgono le relative disposizioni nazionali.



- ▶ Prima della partenza è necessario allacciare le cinture di sicurezza e tenerle allacciate durante il viaggio.
- ▶ Non danneggiare o incastrare le cinture di sicurezza. Le cinture di sicurezza danneggiate vanno riparate esclusivamente presso un'officina specializzata autorizzata.
- ▶ Non effettuare alcuna modifica sui fissaggi delle cinture, sull'automatismo di avvolgimento e sulle chiusure.
- ▶ Utilizzare ogni cintura di sicurezza solo per **un** adulto.
- ▶ Non allacciare nessun oggetto insieme alle persone.
- ▶ Le cinture di sicurezza non sono sufficienti per le persone con altezza inferiore a 150 cm. In questo caso utilizzare dispositivi di arresto aggiuntivi. Osservare il certificato di controllo.
- ▶ Sistemare i seggiolini per bambini esclusivamente nei posti a sedere previsti. Consigliamo vivamente di installare i seggiolini per bambini preferibilmente nella seconda fila di sedili.
- ▶ Dopo un incidente (far) sostituire le cinture di sicurezza usate.
- ▶ A veicolo in marcia, non inclinare troppo indietro lo schienale del sedile. In questo modo non viene più garantito l'effetto delle cinture di sicurezza.

#### 4.5.2 Come indossare correttamente le cinture di sicurezza



- ▶ Non girare la cintura di sicurezza. La cintura di sicurezza deve appoggiare trovandosi piatta sul corpo.
- ▶ Per allacciare la cintura di sicurezza, assumere una posizione seduta corretta.

La cintura di sicurezza è stata indossata correttamente, se la cintura ventrale passa sul bacino al di sotto dell'addome. La cintura della spalla deve passare sul petto e sulla spalla (non sopra il collo). La cintura deve essere sempre ben tesa sul corpo. Per questo motivo, togliere indumenti con imbottitura spessa prima della partenza.

## 4.6 Seggiolini per bambini



- ▶ Durante il viaggio assicurare i bambini al di sotto dei 13 anni che sono più bassi di 150 cm con un seggiolino adatto e conforme alle norme previste.
- ▶ Prima della partenza allacciare le cinture di sicurezza ai bambini, di modo che essi rimangano allacciati durante il viaggio.
- ▶ Se nel veicolo è integrato un airbag per il passeggero, non installare il seggiolino per bambini ("Sistemi reboard") sul sedile anteriore, in direzione opposta al senso di marcia. Prestare attenzione alle avvertenze presenti nel veicolo.
- ▶ Sistemare i seggiolini per bambini esclusivamente nei posti a sedere previsti. Consigliamo vivamente di installare i seggiolini per bambini preferibilmente nella seconda fila di sedili.
- ▶ Se dovesse essere necessario trasportare un bambino piccolo in un seggiolino collocato sul sedile del passeggero in senso contrario alla marcia, disattivare gli airbag del sedile del passeggero tramite il menu impostazioni del veicolo di base. Se gli airbag sono disattivati, si accende una spia di controllo nel pannello dei comandi (vedi manuale di funzionamento del veicolo di base). Importante: prima della partenza, verificare che la spia di controllo si sia accesa. Spingere indietro il sedile del passeggero, in modo che il dispositivo per il trasporto dei bambini non tocchi il cruscotto.

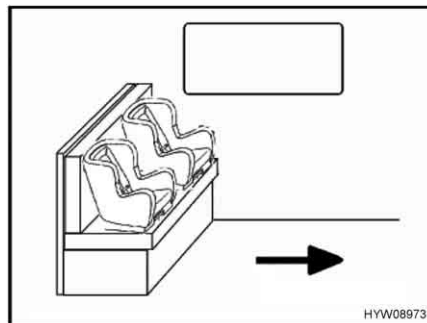


Fig. 15 Seggiolini per bambini sul sedile

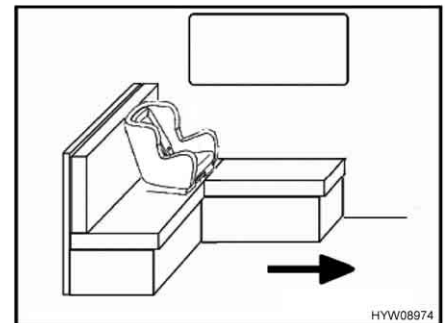


Fig. 16 Seggiolino per bambini sul sedile a L

La freccia in Fig. 15 e Fig. 16 indica la direzione di marcia.

È ammesso l'uso di seggiolini per bambini sul sedile (Fig. 15) solo in caso di tavolo rimosso e stivato correttamente. È possibile fissare massimo 2 seggiolini per bambini.

Sul sedile a L (Fig. 16) è ammesso solamente un seggiolino per bambini vicino alla finestra. Quando viene fissato un seggiolino per bambini, è necessario rimuovere il cuscino dello schienale della parete laterale. Con tavolo fermo, spostare il piano del tavolo verso il centro del veicolo e bloccarlo.

I seggiolini per bambini sono suddivisi in cinque classi:

Classe	Peso del bambino	Età approssimativa
0	Fino a 10 kg	Fino a 9 mesi
0+	Fino a 13 kg	Fino a 18 mesi
I	Da 9 kg a 18 kg	Da 9 mesi a 4 anni
II	Da 15 kg a 25 kg	Da 3 anni a 7 ½ anni
III	Da 22 kg a 36 kg	Da 6 anni a 12 anni

Le tabelle seguenti mostrano su quali posti a sedere possono essere sistemati i seggiolini per bambini.

Sedili	Fasce d'età			
	< 10 kg (0-9 mesi)	< 13 kg (0-24 mesi)	9-18 kg (9-48 mesi)	15-36 kg (4-12 anni)
Sedile del passeggero anteriore	X	X	UF	UF
Seconda fila di sedili (sedile) Fig. 15	U <sup>2)</sup>	U <sup>2)</sup>	U	U
Seconda fila di sedili (sedile a L) Fig. 16	U <sup>3)</sup>	U <sup>3)</sup>	U	U

Significato dell'identificazione:	
U:	Significa idoneo per sistemi di ritenuta universali, omologati per questa fascia d'età
UF:	Adatto per sistemi di ritenuta installati nel senso di marcia, della categoria "universale", consentiti per l'utilizzo per questa categoria di peso
X:	Significa sedile non idoneo per bambini di questa fascia d'età
U <sup>1)</sup> :	Solo con airbag passeggero disattivato (non previsto)
U <sup>2)</sup> :	Solo in caso di tavolo rimosso
U <sup>3)</sup> :	Solo posto accanto al finestrino, con cuscino dello schienale rimosso

## 4.7 Sedile del conducente e sedile del passeggero



- ▶ Prima della partenza girare tutti i sedili girevoli e fissarli in senso di marcia.
- ▶ A veicolo in marcia, tutti i sedili devono rimanere bloccati in senso di marcia e non possono essere girati.



Fig. 17 Regolazione del sedile

### Rotazione del sedile in senso di marcia

Si può scegliere qualsiasi direzione. È possibile arrestare il sedile solo in senso di marcia.

- Ribaltare in alto entrambi i braccioli.
  - Spingere all'indietro o in posizione centrale il sedile.
  - Girare il sedile in senso di marcia e bloccarlo.
- ▷ La rotazione dei sedili nel veicolo è descritta al capitolo 6.



### Regolazione del sedile in senso longitudinale

Regolare il sedile del conducente in modo che quest'ultimo possa schiacciare i pedali senza fatica.

- Tirare la staffa (Fig. 17,2) verso l'alto.
- Spingere il sedile in avanti o indietro.
- Rilasciare la staffa. Bloccando il sedile si deve sentire un leggero clic.

### Regolazione dell'inclinazione del sedile

Regolare l'inclinazione del sedile in modo che le cosce siano appoggiate sul piano di seduta senza sforzo.

- Tirare la relativa leva (Fig. 17,3) verso l'alto.
- Regolare il piano di seduta con l'inclinazione desiderata caricando a scaricando il sedile.
- Rilasciare la leva. Bloccando il piano di seduta si deve sentire un leggero clic.

### Regolazione dello schienale

Regolare l'inclinazione dello schienale del sedile conducente in modo che il conducente possa tenere il volante piegando leggermente le braccia.

- Ruotare la maniglia (Fig. 17,4).
- Regolare lo schienale con l'inclinazione desiderata caricando a scaricando lo schienale.
- Rilasciare la maniglia. Bloccando lo schienale si deve sentire un leggero clic.

### Regolazione del bracciolo

È possibile regolare in altezza i braccioli in modo continuo.

- Per facilitarne l'uso, prima di tutto sollevare il bracciolo un po' verso l'alto.
- Per una regolazione precisa, ruotare la rotella zigrinata (Fig. 17,1). A seconda della direzione di rotazione il bracciolo si muove verso l'alto o verso il basso.
- Abbassare il bracciolo e controllare la posizione.

## 4.8 Poggiatesta



▷ Non per tutti i modelli i poggiatesta sono regolabili.



Fig. 18 Poggiatesta (sedili)

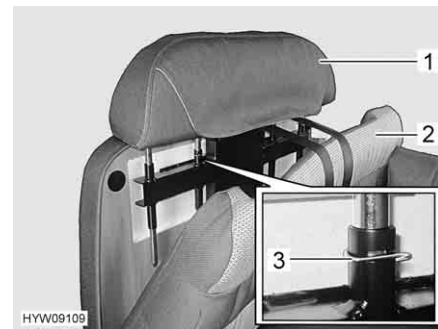


Fig. 19 Regolazione poggiatesta

Prima della partenza regolare il poggiatesta (Fig. 18) in modo che la testa poggi all'altezza delle orecchie.

### Regolazione poggiatesta:

- Ribaltare in avanti il cuscino (Fig. 19,2).
- Rimuovere il fermaglio di sicurezza (Fig. 19,3).
- Tirare verso l'alto i poggiatesta (Fig. 19,1) o spingerli verso il basso finché non si innestano nella posizione desiderata.
- Fissare il fermaglio di sicurezza.
- Tirare indietro il cuscino.

### 4.9 Disposizione dei posti a sedere



- ▶ A veicolo in marcia, i passeggeri devono restare seduti nei posti a sedere consentiti. Consultare il libretto del veicolo per il numero omologato di posti a sedere.
- ▶ È proibito sedere sui divani durante la marcia.
- ▶ Nei posti a sedere è obbligatorio allacciare le cinture di sicurezza.

I posti a sedere che possono essere utilizzati durante la marcia sono dotati di una cintura di sicurezza.

### 4.10 Tendine oscuranti pieghevoli per il finestrino del conducente e del passeggero



- ▶ Durante la marcia, le tendine oscuranti pieghevoli della finestra del conducente e del passeggero devono essere aperte, bloccate e fissate.

*Bloccaggio:*

- Tirare indietro con precauzione le tendine oscuranti pieghevoli dei finestrini laterali.
- Assicurare le tendine oscuranti pieghevoli con il nastro di sostegno.

### 4.11 Rifornimento di carburante



- ▶ Durante il rifornimento di carburante tutti gli apparecchi con funzionamento a gas devono essere spenti (a seconda della dotazione: riscaldamento, area cottura, forno, griglia, frigorifero). Pericolo di esplosione!



- ▷ Il bocchettone di riempimento per il rifornimento di carburante è parte essenziale del veicolo di base.
- ▷ Il bocchettone di riempimento per il rifornimento di carburante è contraddistinto dalla scritta "Diesel".



Fig. 20 Avviso (bocchettone di riempimento per il rifornimento di carburante)

Per la posizione del bocchettone di riempimento per il rifornimento di carburante consultare le istruzioni per l'uso del veicolo di base.

### 4.12 Traino



- ▶ Non trainare il veicolo qualora non sia possibile girare la chiavetta dell'accensione nel blocchetto dell'accensione. In tal caso lo sterzo risulta bloccato.



- ▷ Se il motore del veicolo è spento oppure la rete di bordo è guasta, la servoassistenza per lo sterzo e per il freno non funziona. Sterzo e frenata richiedono un notevole dispendio energetico.

Qualora sia necessario trainare il veicolo, trasportarlo utilizzando possibilmente un trasportatore o un rimorchio. Se non è possibile, si raccomanda di impiegare sempre una barra di traino. La barra di traino deve essere omologata per il peso del veicolo.



- ▷ Attenersi inoltre alle indicazioni contenute nel manuale d'uso del veicolo di base.
- ▷ Per il traino valgono le relative disposizioni nazionali.

## Panoramica del capitolo

Questo capitolo contiene indicazioni sullo stazionamento del veicolo.

### 5.1 Freno a mano

Durante la sosta del veicolo, tirare forte il freno a mano.

### 5.2 Scalino di ingresso

Per scendere dal veicolo estrarre completamente lo scalino di ingresso. Se lo scalino di ingresso viene estratto mentre il motore è in funzione, risuona un segnale acustico.

### 5.3 Cunei livellatori



▷ I cunei livellatori non sono compresi nel volume di consegna. Presso il servizio accessori sono disponibili diversi modelli.

I cunei livellatori permettono di compensare dislivelli presenti quando si vuole fermare il veicolo in posizione orizzontale su salite e superfici non piane.

### 5.4 Cuneo d'arresto

Quando si parcheggia il veicolo su salite o discese, utilizzare un cuneo d'arresto.

Se il carico massimo tecnicamente ammesso del veicolo è maggiore a 4 t, durante le soste in salita o in discesa si deve utilizzare un cuneo d'arresto. Il cuneo d'arresto è compreso nella dotazione di serie dei veicoli con un carico massimo di oltre 4 t.

## 5.5 Puntelli

### 5.5.1 Note generali



- ▷ I puntelli integrati non devono essere utilizzati come cric. I piedini hanno il solo scopo di stabilizzare il veicolo in sosta contro il cedimento elastico dell'asse posteriore.
- ▷ Quando si posiziona il veicolo, prestare attenzione che i piedini siano sollecitati in modo uniforme.
- ▷ Prima di partire, ruotare verso l'alto i piedini fino all'arresto, inserirli completamente e fissarli.



- ▷ In caso di terreno friabile o cedevole, porre una piastra di grandi dimensioni sotto i puntelli, per evitare che affondino nel terreno.
- ▷ Stazionare il veicolo il più possibile in posizione orizzontale. Altrimenti l'acqua non può defluire liberamente dalla vasca della doccia.

### 5.5.2 Piedini di stazionamento



- ▶ I piedini di stazionamento non possono essere utilizzati come cric per eseguire lavori sotto il veicolo, come la sostituzione di ruote o interventi di manutenzione.
- ▶ È vietato sostare sotto il veicolo sollevato.



- ▷ Prima di estrarre i piedini di stazionamento, tirare il freno a mano.



- ▷ A seconda del modello, l'esagonale ha un giunto con il quale è possibile portare la chiave a tubo inserita in una posizione in cui è più facile girarla.

Per garantire un perfetto funzionamento dei piedini di stazionamento, pulire e ingrassare regolarmente i tubi interni.

A seconda del modello i piedini di stazionamento sono regolabili in lunghezza.

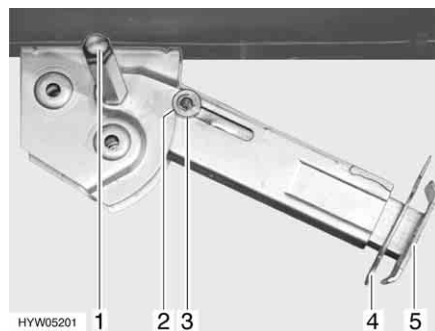


Fig. 21 Piedino di stazionamento

#### Estrazione:

- Inserire la chiave a tubo nell'esagonale (Fig. 21,1) e ruotare fino a quando il piedino di stazionamento non si trova in posizione verticale verso il basso.
- Estrarre la copiglia (Fig. 21,4) dal prolungamento dell'estremità del piedino (Fig. 21,5).

- Far uscire il prolungamento fino a raggiungere la lunghezza desiderata.
- Inserire nuovamente la copiglia nel piede del prolungamento.
- Ruotare sull'esagonale fino a quando il piedino di stazionamento non poggia completamente sul terreno e il veicolo è in posizione orizzontale.

*Inserimento:*

- Inserire la chiave a tubo nell'esagonale (Fig. 21,1) e ruotare fino a quando il piedino di stazionamento non si stacca dal terreno.
- Estrarre la copiglia (Fig. 21,4) dal prolungamento dell'estremità del piedino (Fig. 21,5).
- Spingere completamente all'interno il prolungamento dell'estremità del piedino (Fig. 21,5) e inserire la copiglia (Fig. 21,4) nel foro apposito.
- Ruotare la chiave a tubo nell'esagonale (Fig. 21,1), fino a quando il piedino di stazionamento non è sollevato verso l'alto e la guida (Fig. 21,3) è rientrata totalmente nell'intaglio (Fig. 21,2).



- ▷ Prima della partenza prestare attenzione: I piedini di stazionamento sono tutti completamente retratti e tutti i prolungamenti sono totalmente rientrati e fissati con la copiglia?

## 5.6 Collegamento a 230 V

Il veicolo può essere collegato ad un'alimentazione a 230 V (vedi capitolo 8).

## 5.7 Frigorifero



- ▶ Se il frigorifero è impostato sul "funzionamento a 12 V", continua a consumare corrente. Per questo motivo commutare sul funzionamento a gas quando il motore del veicolo **non** è acceso e il veicolo **non** è collegato all'alimentazione a 230 V.

Per apparecchi con sistema automatico di selezione di energia, il frigorifero funziona automaticamente nel funzionamento a 12 V solo quando il motore del veicolo è acceso. Quando il motore del veicolo è spento, commutare il frigorifero sul funzionamento a 230 V o sul funzionamento a gas.

## 5.8 Tenda



- ▷ Se i montanti di supporto non sono installati, estrarre la tenda al massimo di 1 m.
- ▷ In caso di forte vento, pioggia insistente o neve far rientrare la tenda.
- ▷ In caso di pioggia leggera accorciare uno dei montanti di supporto in modo che possa defluire l'acqua.
- ▷ In caso di vento o pioggia debole, fissare entrambi i lati della tenda con l'aiutolo di corde.
- ▷ Far rientrare la tenda solo se il telo è asciutto. Se la tenda deve essere inserita con il telo bagnato: Riestrarre la tenda il più velocemente possibile per asciugare il telo.
- ▷ Rimuovere foglie e sporco prima di ritirare la tenda.

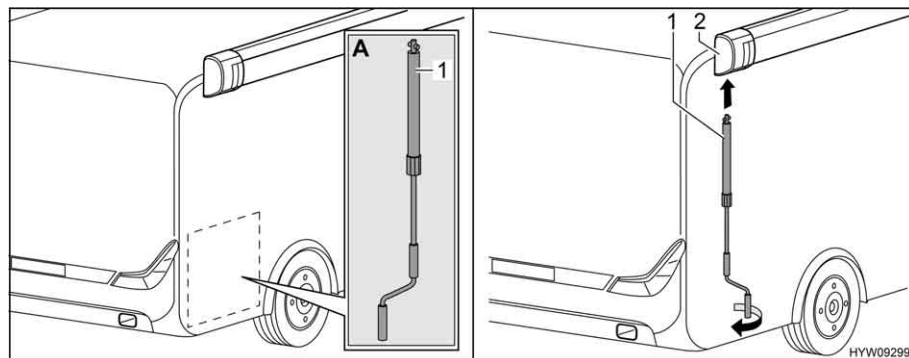


Fig. 22 Applicazione manovella

*Estrazione della tenda:*

- Prelevare la manovella (Fig. 22,1) dal garage di coda (Fig. 22,A).
- Inserire la manovella nel supporto a baionetta (Fig. 22,2) della tenda.
- Ruotare la manovella in senso antiorario, fino a quando la tenda viene estratta per massimo 1 m.

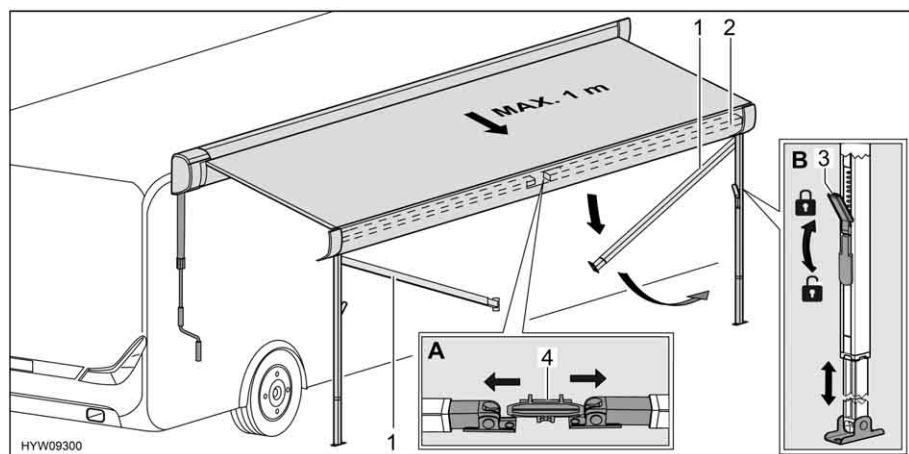


Fig. 23 Preparazione dei montanti di supporto

- Sbloccare i montanti di supporto (Fig. 23,1) dal supporto (Fig. 23,4) nel listello anteriore (Fig. 23,2). A tale scopo, premere leggermente verso l'esterno i montanti di supporto (Fig. 23,A).
- Aprire i montanti di supporto.
- Allentare i bloccaggi (Fig. 23,3) dei montanti di supporto. A tale scopo, ripiegare la leva di serraggio verso il basso.

- Estrarre la parte inferiore dei montanti di supporto fino alla lunghezza desiderata (Fig. 23,B).
- Collocare i montanti di supporto.
- Chiudere i bloccaggi (Fig. 23,3) dei montanti di supporto. A tale scopo, tirare verso l'alto la leva di serraggio.

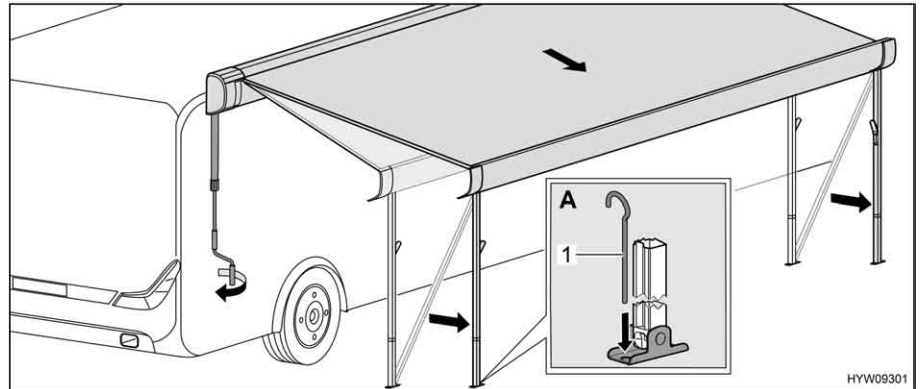


Fig. 24 Collocazione della tenda nella posizione finale

- Estrarre completamente la tenda con la manovella. Posporre inoltre più volte i montanti di supporto.
- Regolare i montanti di supporto sull'altezza definitiva.
- Rimuovere la manovella e riporla nel garage di coda.
- Servendosi di puntelli (Fig. 24,1), fissare a terra i montanti di supporto (Fig. 24,A).

*Chiusura della tenda:*

- Rimuovere le corde per il fissaggio e i puntelli, se presenti.
- Infilare la manovella sul supporto a baionetta della tenda e ruotare in senso orario, fino a far rientrare la tenda di circa 1 m.
- Se necessario, pulire i montanti di supporto.
- Aprire il bloccaggio sui montanti di supporto. A tale scopo, ripiegare la leva di serraggio verso il basso.
- Far rientrare completamente la parte inferiore dei montanti di supporto.
- Ribaltare entrambi i montanti di supporto, uno dopo l'altro, nel listello anteriore e farli innestare. A tale scopo, premere leggermente verso l'esterno i montanti di supporto.
- Continuare a girare la manovella finché la tenda non risulta completamente ritirata.
- Estrarre la manovella dal supporto a baionetta e stivarla.



## Panoramica del capitolo

Questo capitolo contiene indicazioni sull'abitazione nel veicolo.

### 6.1 Porte



► Guidare solo con le porte bloccate.



- ▷ Bloccando le porte si impedisce che esse si aprano autonomamente in caso p. es. di incidente.
- ▷ Le porte bloccate impediscono inoltre che persone estranee possano penetrare dall'esterno, p. es. durante una sosta al semaforo. In caso di emergenza tuttavia le porte bloccate rendono più difficile l'accesso ai soccorritori.
- ▷ Quando si lascia il veicolo bloccare sempre le porte.

#### 6.1.1 Porta di ingresso, lato esterno

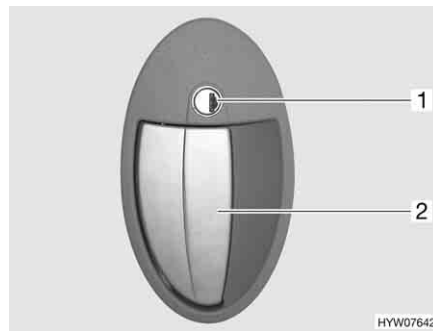


Fig. 25 Serratura della porta (porta di ingresso, lato esterno)

- Apertura:**
- Inserire la chiave nel cilindro della serratura (Fig. 25,1) e ruotare in senso orario, fino a quando la serratura della porta si sblocca.
  - Riportare la chiave in posizione centrale ed estrarla.
  - Tirare la maniglia della porta (Fig. 25,2). La porta è aperta.

- Bloccaggio:**
- Inserire la chiave nel cilindro della serratura (Fig. 25,1) e ruotare in senso antiorario, fino a quando la serratura della porta si blocca.
  - Riportare la chiave in posizione centrale ed estrarla.

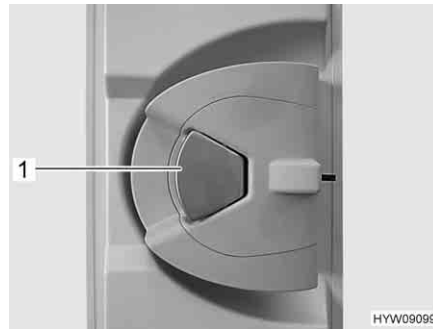
**6.1.2 Porta di ingresso, lato interno**

Fig. 26 Serratura della porta (porta di ingresso, lato interno)

- Apertura:**
- Quando la serratura della porta è bloccata: Tirare una volta la maniglia della porta (Fig. 26,1). La porta è sbloccata.
  - Tirare la maniglia della porta (Fig. 26,1). La porta è aperta.

- Bloccaggio:**
- Premere la maniglia della porta (Fig. 26,1).

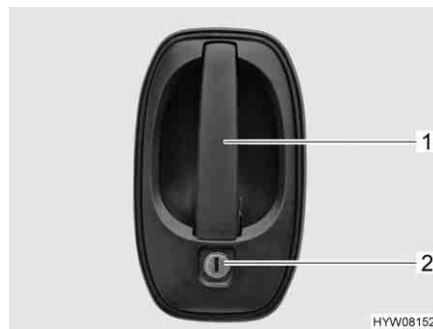
**6.1.3 Porta conducente, porta di ingresso, lato esterno**

Fig. 27 Serratura della porta (porta conducente/porta di ingresso, lato esterno)

- Apertura:**
- Inserire la chiave nel cilindro della serratura (Fig. 27,2) e ruotare fino a quando la serratura della porta si sblocca.
  - Riportare la chiave in posizione centrale ed estrarla.
  - Tirare la maniglia della porta (Fig. 27,1). La porta è aperta.

- Bloccaggio:**
- Inserire la chiave nel cilindro della serratura (Fig. 27,2) e ruotare fino a quando la serratura della porta si blocca.
  - Riportare la chiave in posizione centrale ed estrarla.

### 6.1.4 Porta conducente, porta di ingresso, lato interno

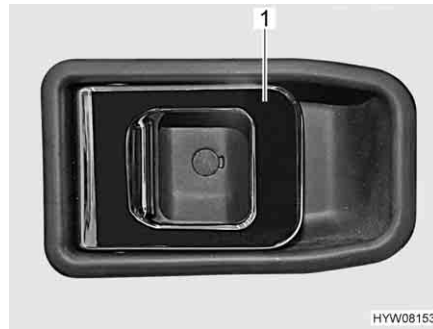


Fig. 28 Serratura della porta (porta conducente/porta di ingresso, lato interno)

**Apertura:** ■ Tirare la maniglia (Fig. 28,1). La serratura della porta si sblocca o apre.

**Bloccaggio:** ■ Premere la maniglia (Fig. 28,1). La serratura della porta si blocca.

### 6.1.5 Protezione contro gli insetti alla porta di ingresso, estraibile



- ▷ Aprire completamente la protezione contro gli insetti, prima di chiudere la porta di ingresso.
- ▷ Durante l'apertura e la chiusura, afferrare la barra di presa con entrambe le mani. In questo modo è possibile limitare la possibilità che la protezione contro gli insetti si inceppi nelle guide (Fig. 30,1).
- ▷ Durante l'apertura e la chiusura della protezione contro gli insetti, non premere contro la rete.
- ▷ Tenere lontani gatti e cani dalla protezione contro gli insetti.
- ▷ Riportare la protezione contro gli insetti nell'alloggiamento della porta prima di lasciare il veicolo.



- ▷ Non saranno coperti dalla garanzia del carrozziere eventuali danni al rivestimento provocati da azioni del proprietario o di terzi.

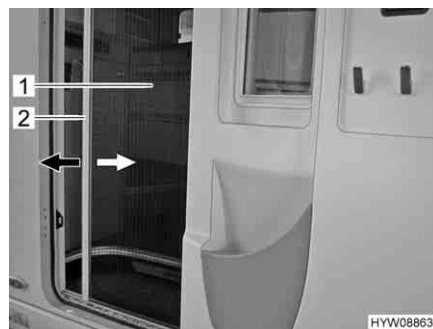


Fig. 29 Protezione contro gli insetti (porta di ingresso)

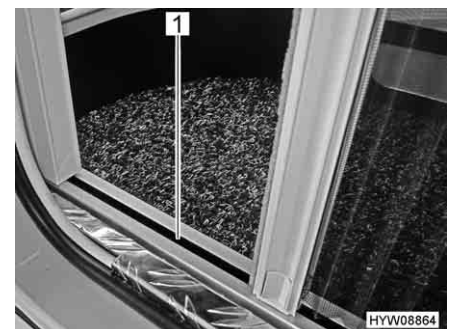


Fig. 30 Protezione contro gli insetti (guida inferiore)

**Chiusura:** ■ Afferrare la barra di presa (Fig. 29,2) con entrambe le mani ed estrarre con movimento uniforme la protezione contro gli insetti (Fig. 29,1) dall'alloggiamento della porta.

■ Spingere la protezione contro gli insetti verso il lato opposto, fino all'arresto.

- Apertura:**
- Afferrare la barra di presa (Fig. 29,2) con entrambe le mani e spingere la protezione contro gli insetti (Fig. 29,1) nell'alloggiamento della porta esercitando una leggera pressione.

## 6.2 Sportelli esterni



- ▷ Prima della partenza chiudere tutti gli sportelli esterni e bloccare le relative serrature.
- ▷ Per aprire e chiudere lo sportello esterno, aprire o chiudere tutte le serrature che sono montate sullo sportello esterno.



- ▷ Quando si lascia il veicolo chiudere tutti gli sportelli esterni.

Gli sportelli esterni montati sul veicolo sono dotati di serratura a chiave unica. Perciò possono essere aperti tutti con la stessa chiave.

### 6.2.1 Serratura dello sportello, ellittico



- ▷ In caso di pioggia è possibile che dell'acqua penetri nella serratura aperta dello sportello. Chiudere perciò la maniglia della serratura.

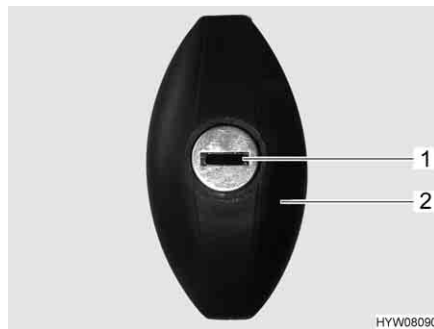


Fig. 31 Serratura dello sportello (ellittico, chiuso)

- Apertura:**
- Inserire la chiave nel cilindro della serratura (Fig. 31,1) e ruotare in senso antiorario di un mezzo giro. La maniglia della serratura (Fig. 31,2) scatta all'infuori.
  - Estrarre la chiave.
  - Girare la maniglia della serratura in senso antiorario di un mezzo giro. La serratura dello sportello è aperta.

- Chiusura:**
- Chiudere completamente lo sportello esterno.
  - Girare la maniglia della serratura in senso orario di un mezzo giro. La serratura dello sportello è ora innestata, ma non è bloccata.
  - Inserire la chiave nel cilindro della serratura.
  - Premere la maniglia della serratura con la chiave inserita e ruotare in senso orario di un mezzo giro. La maniglia della serratura è bloccata.
  - Estrarre la chiave.

### 6.3 Aerazione



► L'ossigeno presente all'interno del veicolo viene consumato dalla respirazione o dal funzionamento degli apparecchi montati e funzionanti a gas. Per questo occorre sostituire spesso l'aria. Per questo motivo nel veicolo sono montati dispositivi di aerazione forzata (p. es. oblò con aerazione forzata, aeratori a fungo o aeratori sul pavimento). I dispositivi di aerazione forzata non devono essere coperti né dall'interno né dall'esterno, p. es. con una stuoia invernale, o essere chiusi. Tenere le aerazioni forzate libere da neve e foglie. Vi è infatti il pericolo di asfissia, dovuto all'aumento della percentuale di CO<sub>2</sub>.



- ▷ In determinate condizioni atmosferiche, nonostante una sufficiente aerazione è possibile che si formi condensa sugli oggetti metallici (p. es. nel collegamento tra scocca e autotelaio).
- ▷ In corrispondenza dei passaggi (p. es. aeratori a fungo, bordi degli oblò, prese, bocchettoni di riempimento, sportelli, ecc.) possono formarsi ulteriori conduzioni termiche.

#### Condensa

Provvedere ad un continuo scambio d'aria tramite un'aerazione frequente e mirata. Solo in questo modo si evita la formazione di condensa, e di conseguenza di muffa, in condizioni atmosferiche rigide. Se la potenza di riscaldamento, la distribuzione dell'aria e l'aerazione sono concordati fra loro, durante i periodi freddi è possibile ottenere un clima piacevole. Per evitare correnti d'aria, chiudere le bocchette di uscita dell'aria sul cruscotto e posizionare su ricircolo la distribuzione dell'aria del veicolo di base.

Durante soste prolungate, aerare di tanto in tanto accuratamente il veicolo, soprattutto in estate, in quanto sono possibili ristagni di calore. Aerare non soltanto l'abitacolo, ma anche i gavoni accessibili dall'esterno. Se il veicolo viene spento in un locale chiuso (p. es. nel garage) aerare anche l'area di stazionamento. La condensa che si presenta può portare a formazione di muffa.

## 6.4 Finestre



- ▷ Le finestre sono dotate di oscurante a rullo o tendina oscurante pieghevole e di zanzariera a rullo o protezione contro gli insetti pieghevole. L'oscurante e la zanzariera a rullo ritornano automaticamente nella posizione iniziale per reazione elastica, non appena viene allentato il bloccaggio. Per non danneggiare la meccanica di trazione, tenere la zanzariera/l'oscurante a rullo e riportarli lentamente nella posizione iniziale. La tendina oscurante pieghevole e la protezione contro gli insetti sono in tessuto sottile. Per non danneggiare la tendina oscurante pieghevole o la protezione contro gli insetti, riportarle dolcemente nella posizione iniziale servendosi della maniglia.
- ▷ Non tenere chiuse le tende a rullo troppo a lungo, altrimenti è prevedibile un aumento dell'affaticamento del materiale.
- ▷ Quando l'oscurante a rullo o la tendina oscurante pieghevole sono completamente chiusi, in caso di irradiazione solare forte, è possibile che si crei un ristagno di calore tra l'oscurante a rullo/la tendina oscurante pieghevole e la finestra. La finestra può venire danneggiata.  
Se l'oscurante è montato nella cassetta inferiore, chiuderlo pertanto solo di 2/3 in caso di irradiazione solare forte. In questo modo il calore tra finestra e oscurante può fuoriuscire.  
Se l'oscurante è montato nella cassetta superiore, chiudere completamente l'oscurante e aprirlo regolarmente.  
Inoltre, portare la finestra in posizione di apertura per "Aerazione continua".
- ▷ Prima della partenza chiudere le finestre.
- ▷ A seconda delle condizioni atmosferiche, chiudere le finestre in modo che non possa penetrarvi umidità.



- ▷ Quando si lascia il veicolo chiudere sempre le finestre.
- ▷ In caso di forti sbalzi di temperatura oppure in condizioni atmosferiche estremamente rigide, l'interno dei finestrini doppi di metacrilato si può leggermente appannare in seguito alla formazione di condensa. La lastra è costruita in modo che, in caso di aumento delle temperature esterne, la condensa possa evaporare. Non si devono perciò temere danni ai doppi vetri acrilici dovuti alla formazione di condensa.
- ▷ Se la luce del sole arriva sui cuscini, questi con il tempo si sbiadiscono. Se inoltre la temperatura all'interno del veicolo aumenta molto, il processo di cambiamento di colore viene accelerato.  
Pertanto consigliamo di chiudere gli oscuranti delle finestre in caso di irradiazione solare forte. Nell'oscurare le finestre fare attenzione che non si creino ristagni di calore.

### 6.4.1 Finestra apribile con deflettori automatici



- ▷ Aprire completamente la finestra, per sbloccare l'arresto. Se si chiude la finestra senza che l'arresto venga sbloccato, la finestra potrebbe rompersi a causa della notevole contropressione esercitata.
- ▷ Nell'aprire le finestre apribili fare attenzione a non creare tensioni. Aprire e chiudere la finestra apribile in modo uniforme.
- ▷ La leva di bloccaggio è equipaggiata con un bottone di sicurezza. Ogni volta che si aziona la leva di serraggio bisogna tenere premuto il bottone di sicurezza.

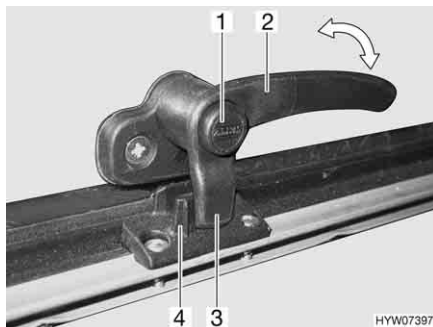


Fig. 32 Leva di serraggio (posizione "Chiusa")



Fig. 33 Finestra apribile con deflettore automatico

- Apertura:**
- Premere il bottone di sicurezza (Fig. 32,1) e mantenerlo premuto.
  - Ruotare la leva di serraggio (Fig. 32,2) di un quarto di giro verso il centro della finestra.
  - Aprire la finestra apribile fino al punto di arresto desiderato. Il deflettore automatico (Fig. 33,1) si innesta automaticamente in posizione.

La finestra apribile rimane bloccata nella posizione desiderata.

- Chiusura:**
- Aprire la finestra apribile fino a sbloccare l'arresto.
  - Chiudere la finestra apribile.
  - Premere il bottone di sicurezza (Fig. 32,1) e mantenerlo premuto.
  - Ruotare la leva di serraggio (Fig. 32,2) di un quarto di giro verso il telaio della finestra. Il nasello di chiusura (Fig. 32,3) della leva di serraggio si trova completamente sul lato interno della chiusura della finestra (Fig. 32,4).

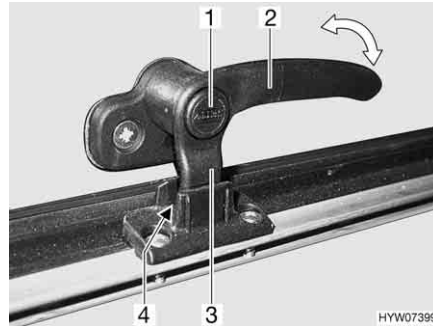


Fig. 34 Leva di serraggio (posizione "Aerazione continua")

### **Aerazione continua**

Mediante la leva di serraggio è possibile fissare la finestra apribile in due diverse posizioni:

- In posizione di "Aerazione continua" (Fig. 34)
- In posizione "Completamente chiusa" (Fig. 32)

Per bloccare la finestra apribile in posizione di apertura per "Aerazione continua" dell'abitacolo:

- Premere il bottone di sicurezza (Fig. 34,1) e mantenerlo premuto.
- Ruotare la leva di serraggio (Fig. 34,3) di un quarto di giro verso il centro della finestra.
- Premere leggermente verso l'esterno la finestra apribile.
- Girare nuovamente all'indietro la leva di serraggio. Riportare contemporaneamente il nasello di chiusura (Fig. 34,3) della leva di serraggio nella rientranza della chiusura della finestra (Fig. 34,4).
- Rilasciare il bottone di sicurezza (Fig. 34,1).
- Assicurarsi che il bottone di sicurezza non sia premuto verso l'interno, altrimenti la leva di serraggio si blocca.

A veicolo in marcia, non lasciare la finestra apribile in posizione di apertura "Aerazione continua".

In caso di pioggia, se la finestra apribile è in posizione di apertura "Aerazione continua", nel vano abitazione possono penetrare alcuni spruzzi d'acqua. Chiudere perciò le finestre apribili completamente.

**6.4.2 Lucernario con deflettori a rotazione**



▷ Nell'aprire il lucernario fare attenzione a non creare tensioni. Aprire e chiudere il lucernario in modo uniforme.

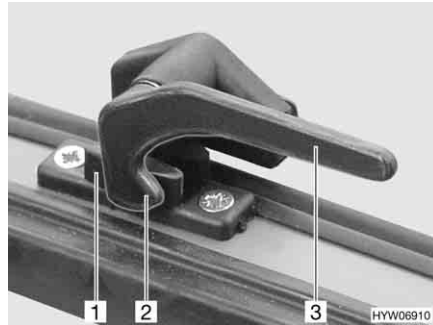


Fig. 35 Leva di serraggio (posizione "Chiusa")

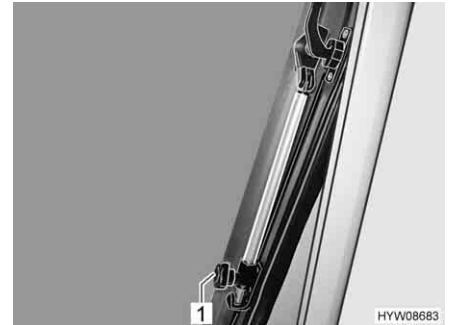


Fig. 36 Deflettore a rotazione (lucernario)

*Apertura:*

- Ruotare tutte le leve di serraggio (Fig. 35,3) di un quarto di giro verso il centro della finestra.
- Aprire il lucernario fino alla posizione desiderata e fissarla mediante il pomello zigrinato (Fig. 36,1).

Il lucernario rimane bloccato nella posizione desiderata.

*Chiusura:*

- Ruotare il pomello zigrinato (Fig. 36,1) fino a che l'arresto viene sbloccato.
- Chiudere il lucernario.
- Ruotare tutte le leve di serraggio (Fig. 35,3) di un quarto di giro verso il telaio della finestra. Il nasello di chiusura (Fig. 35,2) si trova sul lato interno della chiusura della finestra (Fig. 35,1).

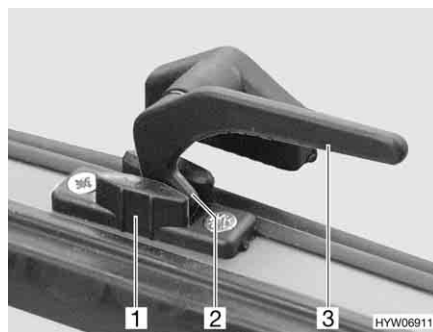


Fig. 37 Leva di serraggio (posizione "Aerazione continua")

**Aerazione continua**

Con le leve di serraggio è possibile fissare il lucernario in 2 diverse posizioni:

- In posizione di "Aerazione continua" (Fig. 37)
- In posizione "Completamente chiusa" (Fig. 35)

Per bloccare il lucernario in posizione di apertura per "Aerazione continua":

- Ruotare tutte le leve di serraggio (Fig. 37,3) di un quarto di giro verso il centro della finestra.
- Premere leggermente verso l'esterno il lucernario.
- Girare nuovamente all'indietro tutte le leve di serraggio. Riportare contemporaneamente il nasello di chiusura (Fig. 37,2) nella rientranza della chiusura della finestra (Fig. 37,1).

A veicolo in marcia, non lasciare il lucernario in posizione di apertura per "Aerazione continua".

In caso di pioggia, se il lucernario è in posizione di apertura per "Aerazione continua", nel vano abitabile possono penetrare alcuni spruzzi d'acqua. Chiudere perciò completamente il lucernario.

### 6.4.3 **Tendina oscurante pieghevole e zanzariera a rullo**

Le finestre sono dotate di tendine oscuranti pieghevoli e zanzariere a rullo. La zanzariera a rullo e la tendina oscurante pieghevole sono azionabili separatamente.

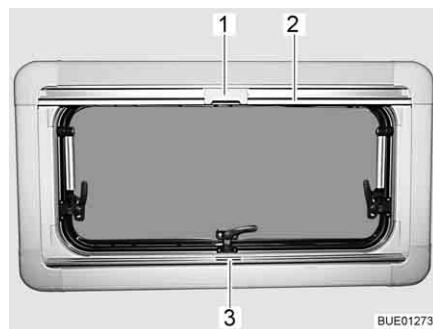


Fig. 38 Finestra apribile

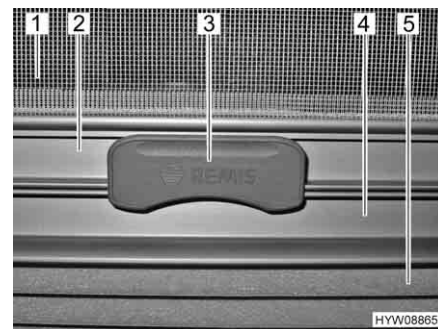


Fig. 39 Aggancio

#### **Tendina oscurante pieghevole**

La tendina oscurante pieghevole (Fig. 39,5) è montata nella cassetta inferiore.

- Chiusura:*
- Afferrare la tendina oscurante pieghevole per la parte centrale della barra di presa (Fig. 38,3 e Fig. 39,4), tirarla dal basso verso l'alto e rilasciarla nella posizione desiderata. La tendina oscurante pieghevole rimane in questa posizione.
- Apertura:*
- Afferrare la tendina oscurante pieghevole per la parte centrale della barra di presa e tirarla verso il basso.

**Zanzariera a rullo** La zanzariera a rullo (Fig. 39,1) è montata nella cassetta superiore.

- Chiusura:*
- Tirare la zanzariera a rullo accompagnandola con la barra di presa (Fig. 38,2 e Fig. 39,2) verso il basso, fino a quando la barra di presa non arriva a contatto con la tendina oscurante pieghevole (Fig. 39,4).
  - Bloccare l'aggancio (Fig. 38,1 e Fig. 39,3) della zanzariera a rullo nella barra di presa della tendina oscurante pieghevole. Se l'aggancio risulta bloccato, la tendina oscurante pieghevole e la zanzariera a rullo possono essere spostate insieme.
- Apertura:*
- Premere in alto l'aggancio (Fig. 39,3) sulla zanzariera a rullo.
  - Ricodurre lentamente la zanzariera a rullo accompagnandola con la barra di presa (Fig. 38,2).

#### 6.4.4 Tendina oscurante pieghevole e zanzariera a rullo

Le finestre sono dotate di tendine oscuranti pieghevoli e zanzariere a rullo. La tendina oscurante pieghevole e la zanzariera a rullo sono fissate tra loro.

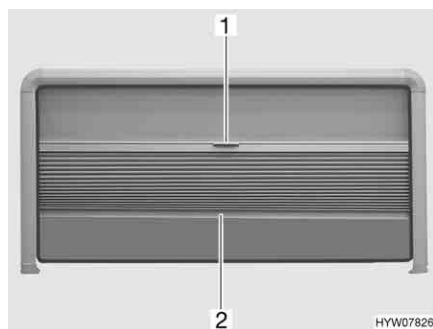


Fig. 40 Tendina oscurante pieghevole e zanzariera a rullo (finestra apribile)

**Tendina oscurante pieghevole** La tendina oscurante pieghevole si trova sulla parte superiore del telaio della finestra.

- Chiusura:*
- Afferrare la tendina oscurante pieghevole al centro dell'asta di chiusura (Fig. 40,2) e tirare delicatamente verso il basso.
- Apertura:*
- Tenere la parte centrale dell'asta di chiusura (Fig. 40,2) della tendina oscurante pieghevole e spingere quest'ultima verso l'alto con cautela.

**Zanzariera a rullo** La zanzariera a rullo è montata nel telaio della finestra superiore.

- Chiusura:*
- Tirare la zanzariera a rullo verso il basso utilizzando la maniglia (Fig. 40,1).
  - Spostare la zanzariera a rullo in modo continuo.
- Se la zanzariera a rullo non viene completamente abbassata, la tendina oscurante pieghevole può essere estratta fino alla fine del telaio laterale della finestra.
- Apertura:*
- Spingere la zanzariera a rullo completamente verso l'alto utilizzando la maniglia (Fig. 40,1).

### 6.4.5 Tendine oscuranti pieghevoli del parabrezza e dei finestrini della cabina guida

#### Parabrezza

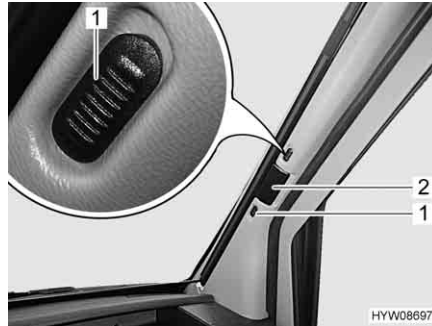


Fig. 41 Tendina oscurante pieghevole (parabrezza)

- Chiusura:**
- Spingere i bottoni di bloccaggio (Fig. 41,1) verso l'alto o verso il basso (punto rosso = aperto).
  - Tirare la tendina oscurante pieghevole del parabrezza per la maniglia (Fig. 41,2) verso il centro della finestra.
  - Chiudere nello stesso modo la seconda tendina oscurante pieghevole per il parabrezza. Una chiusura magnetica tiene insieme al centro le due parti della tendina oscurante pieghevole.
- Apertura:**
- Spingere verso l'esterno le due metà della tendina oscurante pieghevole del parabrezza per la maniglia (Fig. 41,2) fino all'arresto.
  - Spingere i bottoni di bloccaggio (Fig. 41,1) verso l'alto o il basso (nessun punto rosso = bloccato).

#### Finestrino del conducente/passeggero

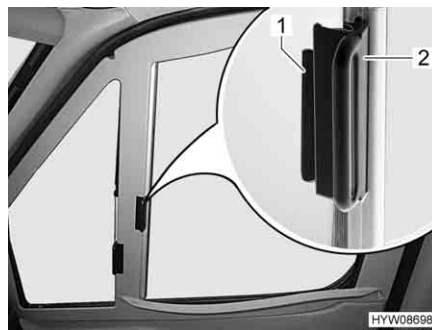


Fig. 42 Tendina oscurante pieghevole (finestrino del conducente/passeggero)

- Chiusura:**
- Con la levetta (Fig. 42,2) tirare le tendine oscuranti pieghevoli per il finestrino del guidatore e del passeggero verso l'altro lato della finestra e congiungerle alle strisce magnetiche.
- Apertura:**
- Inserire fino all'arresto le tendine oscuranti pieghevoli per il finestrino del guidatore e del passeggero per la maniglia (Fig. 42,2).
  - Spingere la maniglia (Fig. 42,2) fino al sopralzo (Fig. 42,1).

## 6.5 Oblò

A seconda del modello, nel veicolo sono montati oblò con o senza aerazione forzata. Se è stato montato un oblò senza aerazione forzata, l'aerazione forzata viene effettuata tramite aeratori a fungo.



- ▶ Le aperture di aerazione forzata devono rimanere sempre aperte. I dispositivi di aerazione forzata non devono mai essere coperti, p. es. con una stuoia invernale, o essere chiusi. Tenere le aerazioni forzate libere da neve e foglie.



- ▷ Gli oblò sono dotati di oscurante a rullo o tendina oscurante pieghevole e zanzariera a rullo. L'oscurante e la zanzariera a rullo ritornano automaticamente nella posizione iniziale per reazione elastica, non appena viene allentato il bloccaggio. Per non danneggiare la meccanica di trazione, tenere la zanzariera/l'oscurante a rullo e riportarli lentamente nella posizione iniziale.
- ▷ Non tenere chiuse le tende a rullo troppo a lungo, altrimenti è prevedibile un aumento dell'affaticamento del materiale.
- ▷ Quando l'oscurante a rullo o la tendina oscurante pieghevole sono completamente chiusi, in caso di irradiazione solare forte, è possibile che si crei un ristagno di calore tra l'oscurante a rullo/la tendina oscurante pieghevole e l'oblò. L'oblò può venire danneggiato. Pertanto, in caso di irradiazione solare forte, chiudere l'oscurante a rullo/la tendina oscurante pieghevole solo di 2/3. Aprire leggermente l'oblò oppure portare sulla posizione di ricircolo d'aria.
- ▷ A seconda delle condizioni atmosferiche, chiudere gli oblò in modo che non possa penetrarvi umidità.
- ▷ Non calpestare gli oblò.
- ▷ Prima della partenza chiudere gli oblò.
- ▷ Prima della partenza, controllare il bloccaggio degli oblò.



- ▷ Quando si lascia il veicolo chiudere sempre gli oblò.
- ▷ Se la luce del sole arriva sui cuscini, questi con il tempo si sbiadiscono. Se inoltre la temperatura all'interno del veicolo aumenta molto, il processo di cambiamento di colore viene accelerato. Pertanto consigliamo di chiudere gli oscuranti degli oblò di 2/3 quando il veicolo è in sosta in caso di irradiazione solare forte.

### 6.5.1 Oblò inclinabile

L'oblò inclinabile può essere aperto da un lato. È possibile regolare su tre diversi angoli di inclinazione e su una posizione per il ricircolo dell'aria.

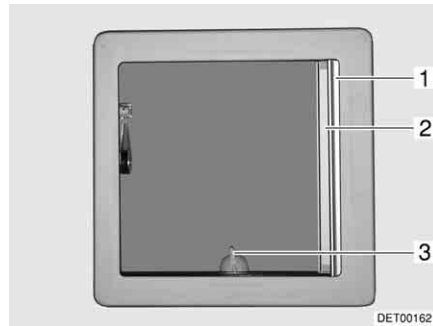


Fig. 43 Oblò inclinabile

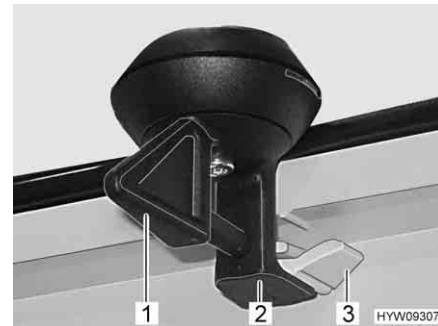


Fig. 44 Bloccaggio (oblò inclinabile)

**Posizionamento:**

- Ruotare la leva (Fig. 43,3 o Fig. 44,1) di un quarto di giro.
- Premere l'oblò inclinabile verso l'alto, servendosi della leva.

**Chiusura:**

- Tirare l'oblò inclinabile verso il basso, servendosi della leva.
- Girare la leva di un quarto di giro. Il bloccaggio (Fig. 44,2) deve entrare nell'aggancio inferiore (Fig. 44,3).

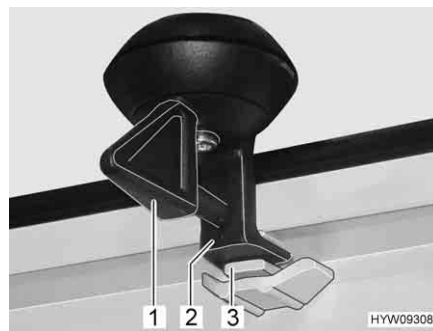


Fig. 45 Bloccaggio (posizione di ricircolo d'aria)

**Bloccaggio in posizione di ricircolo d'aria:**

- Tirare l'oblò inclinabile verso il basso, servendosi della leva.
- Ruotare la leva (Fig. 45,1) di un quarto di giro. Il bloccaggio (Fig. 45,2) deve entrare nella rientranza superiore (Fig. 45,3).



- ▷ In caso di pioggia, se l'oblò inclinabile è in posizione di ricircolo d'aria, può entrare acqua nell'abitacolo. Per questo motivo l'oblò inclinabile deve, in caso di pioggia, essere chiuso.

**Tendina oscurante pieghevole**

La tendina oscurante pieghevole può essere chiusa a piacere sia ad oblò inclinabile aperto che chiuso.

**Chiusura:**

- Tirare la tendina oscurante pieghevole (Fig. 43,1) fino alla posizione desiderata e rilasciare. La tendina oscurante pieghevole rimane in questa posizione.

**Apertura:**

- Spingere lentamente la tendina oscurante pieghevole nella posizione iniziale, tenendola per l'impugnatura.

**Zanzariera a rullo**



▷ La zanzariera a rullo può danneggiarsi se viene chiusa quando l'oblò inclinabile è chiuso. Chiudere la zanzariera a rullo solo quando l'oblò inclinabile è aperto.

**Chiusura:** ■ Estrarre la zanzariera a rullo (Fig. 43,2) fino a quando non scatta il bloccaggio dalla parte opposta.

**Apertura:** ■ Premere leggermente verso l'alto la zanzariera a rullo agendo sul listello. L'arresto si sblocca.  
 ■ Ricondurre lentamente la zanzariera a rullo nella posizione iniziale.

**6.5.2 Oblò a manovella**

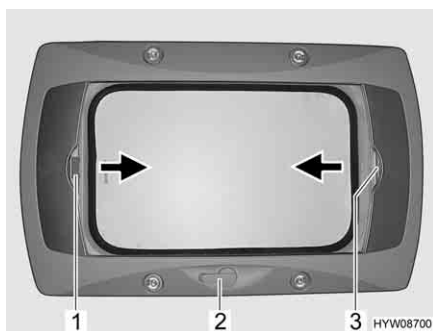


Fig. 46 Oblò a manovella

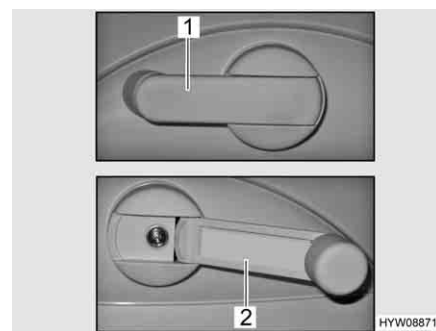


Fig. 47 Manovella

L'oblò a manovella può essere aperto con la manovella. Estrarre la manovella per aprire o chiudere (Fig. 47,2). Quando non utilizzata, la manovella è chiusa (Fig. 47,1).

**Apertura:** ■ Ruotare la manovella (Fig. 46,2) fino a quando non si incontra resistenza.

**Chiusura:** ■ Ruotare la manovella finché l'oblò a manovella non è chiuso. Compiendo altri due o tre giri con la manovella si blocca l'oblò a manovella.  
 ■ Verificare il bloccaggio. Premere con una mano contro il vetro acrilico.

**Tendina oscurante pieghevole**

La tendina oscurante pieghevole può essere chiusa a piacere. Se la tendina oscurante pieghevole con la zanzariera a rullo è bloccata, quando si chiude, la tendina oscurante pieghevole porta con sé anche la zanzariera a rullo.

**Chiusura:** ■ Tirare la tendina oscurante pieghevole per la maniglia (Fig. 46,3) nella direzione della freccia fino alla posizione desiderata e rilasciare. La tendina oscurante pieghevole rimane in questa posizione.

**Apertura:** ■ Spingere lentamente la tendina oscurante pieghevole nella posizione iniziale, tenendola per l'impugnatura.

**Zanzariera a rullo** Se la zanzariera a rullo con la tendina oscurante pieghevole è bloccata, quando si chiude, la zanzariera a rullo porta con sé la tendina oscurante pieghevole.

- Chiusura:**
- Tirare la zanzariera a rullo per la maniglia (Fig. 46,1) nella direzione della freccia verso la maniglia contrapposta della tendina oscurante pieghevole (Fig. 46,3) e farla innestare.
- Apertura:**
- Tirare la maniglia della zanzariera a rullo (Fig. 46,1) dietro, verso l'alto, e sganciare la zanzariera a rullo dalla tendina oscurante pieghevole (Fig. 46,3).
  - Riconduurre lentamente la zanzariera a rullo accompagnandola con la maniglia.

### 6.5.3 Oblò Fantastic Vent con ventilatore



- ▶ Non accendere il ventilatore senza protezione antimosche. Non inserire le mani nel ventilatore in funzione. Prima di iniziare i lavori di pulizia, disinserire l'alimentazione elettrica.



- ▷ Un fusibile da 4 A (Fig. 48,4) protegge da sovraccarico il motore del ventilatore. Se si verifica un sovraccarico: Per prima cosa individuare ed eliminare la causa (ad es. il ventilatore è sporco), poi sostituire il fusibile.



- ▷ Quando l'oblò è chiuso, un commutatore a sfioramento spegne il ventilatore. Il ventilatore funziona soltanto se l'oblò è aperto di qualche centimetro.
- ▷ Per ottenere un effetto ottimale del ventilatore: Chiudere tutti gli altri oblò del tettuccio e aprire almeno una finestra.

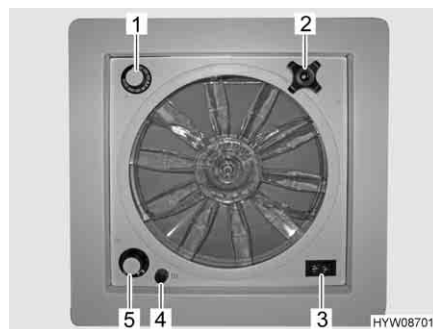


Fig. 48 Oblò con ventilatore

- Apertura oblò:**
- Ruotare la maniglia girevole (Fig. 48,2), finché non si raggiunge l'angolo di apertura desiderato.
- Chiusura oblò:**
- Ruotare la maniglia girevole, finché l'oblò non è chiuso.
- Aerazione/sfiato:**
- Portare l'interruttore a levetta (Fig. 48,3) su "Aerazione" (flusso d'aria dall'esterno verso l'interno) o "Sfiato" (flusso d'aria dall'interno verso l'esterno).
- Spegnimento del ventilatore:**
- Portare l'interruttore a levetta (Fig. 48,3) sulla posizione centrale.

*Impostazione della velocità del ventilatore:*

- Posizionare l'interruttore girevole (Fig. 48,5) sul grado desiderato:  
0 = spento  
1 = lento  
2 = medio  
3 = veloce

*Impostazione della temperatura:*

- Ruotare il termostato (Fig. 48,1) fino alla battuta in direzione "blu".
- Una volta raggiunta la temperatura desiderata: Ruotare il termostato in direzione "rosso", finché il ventilatore non si spegne. Se la temperatura aumenta di nuovo, il ventilatore si riaccende.

*Sostituzione del fusibile:*

- Ruotare il cappuccio nero (Fig. 48,4) di un quarto di giro in senso antiorario.
- Rimuovere con cautela il cappuccio tirandolo verso il basso. Il fusibile si trova sul retro del cappuccio.
- Controllare se il filo metallico del fusibile è strappato.
- Se necessario, sostituire il fusibile con cautela. Tipo e potenza nominale del nuovo fusibile devono corrispondere a quelli del fusibile originale.
- Inserire cappuccio e fusibile insieme.
- Stringere il cappuccio ruotandolo di un quarto di giro in senso orario.

## 6.6 Sedili, rotazione



- ▶ Prima della partenza girare tutti i sedili girevoli e fissarli in senso di marcia. Durante il viaggio i sedili girevoli devono rimanere bloccati in senso di marcia.



- ▷ La regolazione della posizione dei sedili e dei braccioli è descritta al capitolo 4.

La leva per ruotare il sedile è montata lateralmente, sul sedile.



Fig. 49 Leva (rotazione del sedile)

*Orientamento:*

- Ribaltare in alto entrambi i braccioli del sedile del conducente/passeggero.
- Spingere all'indietro o in posizione centrale il sedile del conducente/passeggero.
- Tirare la leva (Fig. 49,1) in avanti per ruotare il sedile. L'arresto del sedile si sblocca.

Si può scegliere qualsiasi direzione. È possibile arrestare il sedile solo in senso di marcia.

## 6.7 Gavoni



- ▶ Prestare attenzione alle istruzioni di sicurezza (adesivo), nelle quali vengono indicati gli spazi che non devono essere utilizzati come gavone (ad esempio: gavoni per bombole del gas o aree in prossimità di linee elettriche).
- ▶ Durante il caricamento, rispettare i parametri relativi al carico massimo ammesso per l'asse anteriore e posteriore e al peso massimo complessivo consentito (vedi paragrafo 3.2.3).
- ▶ Non introdurre nel vano abitabile liquidi che possano rilasciare gas pericolosi per la salute.
- ▶ Chiudere accuratamente i contenitori dei liquidi e fissarli per evitare scivolamenti e rovesciamenti.
- ▶ Riporre sempre eventuali oggetti pesanti nella zona del pavimento in modo sicuro e assicurandosi che non scivolino. Gli oggetti più leggeri possono essere riposti in sicurezza anche in aree apposite collocate più in alto.



- ▷ Non riporre in cassetti o gavoni indumenti umidi.



- ▷ Durante lo stivaggio dei carichi, considerare se i vari oggetti devono essere ben accessibili e la frequenza di utilizzo.

Il veicolo offre diversi spazi in cui è possibile stivare gli oggetti:

- Doppio fondo (accessibile dall'interno e dall'esterno)
- Garage di coda
- Cassettoni
- Armadi pensili

### 6.7.1 Vano nel doppio fondo



- ▷ A seconda della dotazione, per poter accedere ai vani, è necessario prima di tutto riporre la parte di moquette che li copre.

Il livello sotto al pavimento è suddiviso in più vani.

Tali vani sono accessibili dall'interno e dall'esterno del vano abitabile tramite coperchi. L'ordine dei vani dipende dal modello.

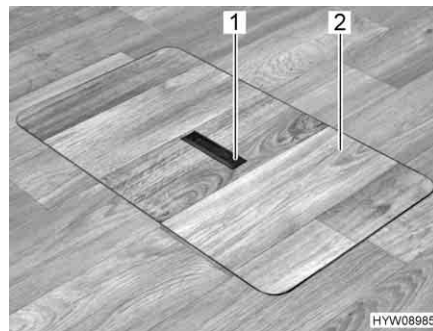


Fig. 50 Copertura vano pavimento (maniglia abbassata)

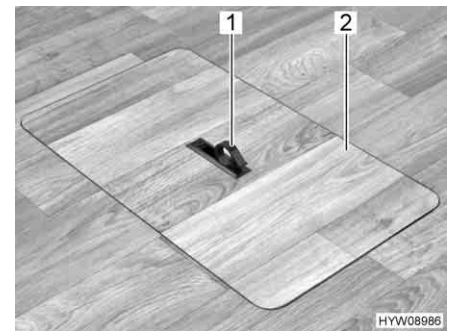


Fig. 51 Copertura vano pavimento (maniglia estratta)

*Apertura:*

- Se necessario, riporre la parte di moquette presente.
- Spingere la piastra di presa (Fig. 50,1) verso il basso da un lato. La maniglia (Fig. 51,1) viene ruotata verso l'alto.
- Alzare la copertura (Fig. 51,2).



- ▶ Chiudere il prima possibile il coperchio e abbassare la maniglia. Il vano pavimento aperto o la maniglia alzata potrebbero provocare cadute.
- ▶ Non piegare la parte di moquette.
- ▶ Non lasciare la parte di moquette in zone di ingombro. Pericolo di cadute.

*Chiusura:*

- Collocare la copertura (Fig. 51,2) nell'intelaiatura presente sul fondo.
- Spingere la maniglia verso il basso.

### 6.7.2 Vano di stivaggio sottopavimento



- ▷ Il vano di stivaggio sottopavimento può essere caricato per un massimo di 90 kg.

## 6.8 Tavoli

### 6.8.1 Tavolo rialzabile con tasto di sblocco



- ▷ Il piano del tavolo abbassato può essere caricato soltanto dopo avervi posizionato correttamente i cuscini (vedi paragrafo 6.12). In caso contrario, il tavolo potrebbe essere danneggiato.

Il piano del tavolo può essere spostato in senso longitudinale e trasversale. Il meccanismo di sollevamento permette di abbassare il tavolo e di utilizzarlo come struttura di supporto letto.

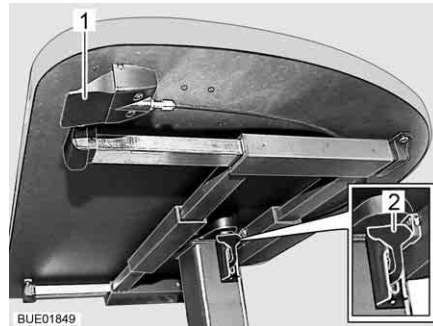


Fig. 52 Tavolo rialzabile con tasto di sblocco

*Spostamento del piano del tavolo:*

- Tirare o spingere la leva di serraggio (Fig. 52,2) verso il basso.
- Spingere il piano del tavolo nella posizione desiderata.
- Premere verso l'alto la leva di serraggio (Fig. 52,2).

*Regolazione dell'altezza del tavolo:*

- Premere e tenere premuto il tasto di sblocco (Fig. 52,1). Il piano del tavolo va automaticamente verso l'alto fino al fine corsa.
- Premere verso il basso il piano del tavolo fino a raggiungere la posizione desiderata. Contemporaneamente premere sul centro del piano del tavolo.
- Rilasciare il tasto di sblocco (Fig. 52,1). Il piano del tavolo rimane nella posizione selezionata.

*Trasformazione in struttura di supporto letto:*

- Premere e tenere premuto il tasto di sblocco (Fig. 52,1).
- Premere verso il basso il piano del tavolo fino all'arresto. Contemporaneamente premere sul centro del piano del tavolo.
- Rilasciare il tasto di sblocco (Fig. 52,1). Il piano del tavolo rimane nella posizione più bassa.

### 6.8.2 Tavolo con piano scorrevole

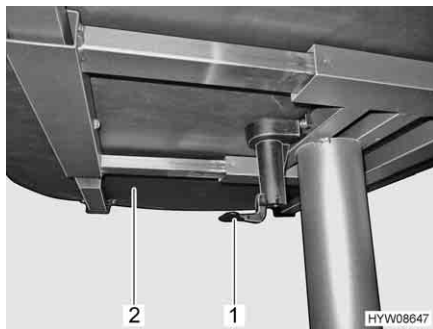


Fig. 53 Leva per spostare il piano del tavolo

Il piano del tavolo fisso può essere spostato in senso longitudinale e trasversale. Non è possibile una trasformazione in struttura di supporto letto.

*Spostamento del piano del tavolo:*

- Tirare o spingere la leva (Fig. 53,1) verso il basso.
- Spingere il piano del tavolo (Fig. 53,2) nella posizione desiderata.
- Spingere di nuovo verso l'alto la leva.

### 6.8.3 Tavolo ribaltabile su bancone



- ▷ Il tavolo ribaltabile su bancone è progettato per sorreggere solo carichi leggeri (ad es. utensili da cucina). Non utilizzare il tavolo ribaltabile su bancone come appoggio per oggetti pesanti e di grandi dimensioni.

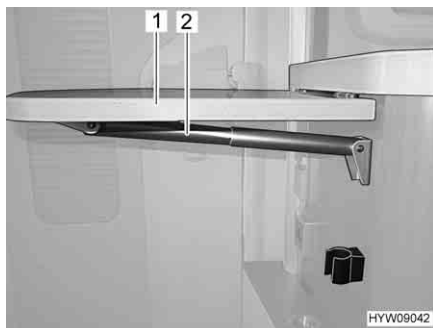


Fig. 54 Tavolo ribaltabile su bancone

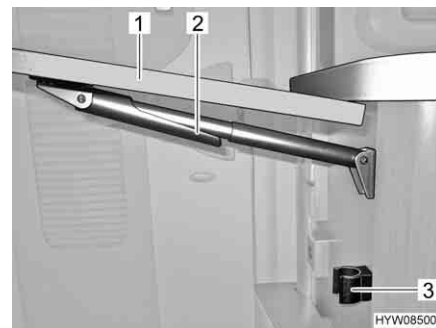


Fig. 55 Chiusura del tavolo ribaltabile su bancone

Per aumentare la superficie di lavoro della cucina, è possibile chiudere un tavolo ribaltabile su bancone ruotandolo verso l'alto lateralmente al bancone della cucina.

*Apertura del tavolo ribaltabile su bancone in posizione di lavoro:*

- Afferrare in basso il tavolo ribaltabile su bancone (Fig. 54,1) e tirandolo leggermente estrarlo dall'incastro.
- Orientare il piano del tavolo verso l'alto, fino all'aggancio dell'elemento di fissaggio del supporto telescopico (Fig. 54,2). Rilasciare il piano del tavolo.

*Apertura del tavolo ribaltabile su bancone in posizione di marcia:*

- Afferrare il tavolo ribaltabile su bancone (Fig. 55,1) sull'esterno e sollevarlo leggermente. Con l'altra mano ruotare e abbassare il dispositivo di fissaggio (Fig. 55,2) sul supporto telescopico.
- Orientare il piano del tavolo verso il basso, finché il supporto telescopico non ingrana nel supporto (Fig. 55,3).

### 6.8.4 Tavolo sospeso con piede di sostegno scomponibile



- ▷ Il carico massimo consentito della prolunga del piano del tavolo girata è di 3 kg.



Fig. 56 Tavolo sospeso con piede di sostegno scomponibile

Ruotando la prolunga del piano del tavolo, è possibile estendere la superficie di appoggio.

*Allungamento:*

- Premere il tasto (Fig. 56,2) del bloccaggio e ruotare verso l'esterno la prolunga per il piano del tavolo (Fig. 56,1).

*Riduzione delle dimensioni:*

- Ruotare la prolunga del piano del tavolo (Fig. 56,1) sotto il piano del tavolo (Fig. 56,6), finché non si sente scattare il bloccaggio.

Il tavolo sospeso può essere utilizzato come struttura di supporto letto grazie al piede di sostegno scomponibile.

*Trasformazione in struttura di supporto letto:*

- Sollevare il piano del tavolo (Fig. 56,6) di circa 45° in avanti.
- Estrarre verso il basso la parte inferiore del piede di sostegno (Fig. 56,4) e riporla.
- Sollevare il piano del tavolo dal listello di supporto superiore.
- Agganciare il piano del tavolo con i supporti nel listello di supporto inferiore (Fig. 56,3) con un angolo di 45° e riporre il piano del tavolo sul pavimento con la parte superiore del piede di sostegno (Fig. 56,5).

## 6.9 Impianto televisivo



- ▶ Prima della partenza fissare il televisore.
- ▶ Prima della partenza riportare lo schermo piatto e il supporto dello schermo nella posizione di base, inserirlo e assicurarlo.



- ▷ Per esecuzione con sistema multimediale smart **HYMER**:

Per poter utilizzare un televisore insieme all'accessorio opzionale "Sistema multimediale smart **HYMER**", il televisore deve disporre dei dati seguenti, per garantire un funzionamento regolare:

- Potenza assorbita dal televisore in standby < 0,5 W
- Potenza assorbita dal televisore in funzione ≥ 15 W (max. 30 W)
- L'uscita cuffie (jack da 3,5 mm) sul televisore deve avere una tensione di 1,2 V<sub>SS</sub> ad un terzo del volume massimo

### 6.9.1 Posizionamento dello schermo piatto

#### Schermo piatto scorrevole lateralmente

Lo schermo piatto può essere spostato tramite una guida.

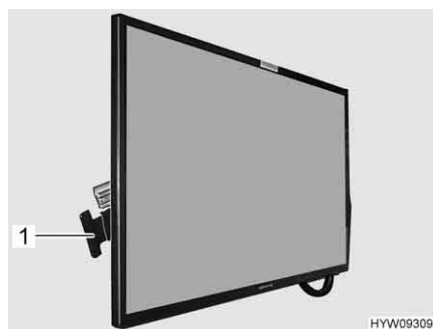


Fig. 57 Schermo piatto (scorrevole lateralmente)

#### *Spostamento dello schermo piatto:*

- Premere e tenere premuta la maniglia (Fig. 57, 1) in direzione dello schermo piatto. Lo schermo piatto è sbloccato.
- Spostare lo schermo piatto.
- Rilasciare la maniglia. Lo schermo piatto è bloccato nella posizione impostata.

#### Schermo piatto scorrevole

Lo schermo piatto può essere spostato in posizione verticale o orizzontale.

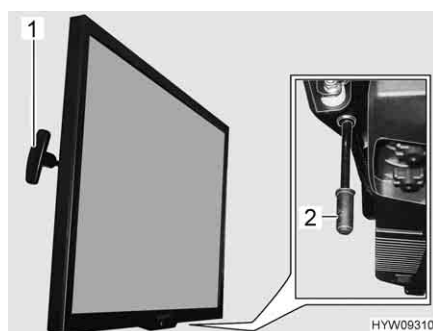


Fig. 58 Schermo piatto (scorrevole)

#### *Spostamento dello schermo piatto in verticale:*

- Tirare la maniglia (Fig. 58, 1) e tenerla in posizione. Lo schermo piatto è sbloccato.
- Lo schermo piatto può essere spostato verso l'alto o verso il basso.
- Rilasciare la maniglia. Lo schermo piatto è bloccato nella posizione impostata.

#### *Spostamento dello schermo piatto in orizzontale:*

- Tirare la maniglia (Fig. 58, 2) verso il basso e tenerla in posizione. Lo schermo piatto è sbloccato.
- Far scorrere lateralmente lo schermo piatto.
- Rilasciare la maniglia. Lo schermo piatto è bloccato nella posizione impostata.

**Schermo piatto nel mobiletto porta TV**

Lo schermo piatto è fissato nel mobiletto porta TV su una base estraibile.



Fig. 59 Schermo piatto nel mobiletto porta TV

- Tirare in avanti la leva di sbloccaggio/l'impugnatura (Fig. 59,1).
- Estrarre la base estraibile prendendola per l'impugnatura fino all'arresto.
- Girare lo schermo piatto nella posizione desiderata.

### 6.9.2 Impianto satellitare con regolazione automatica



- ▶ Prima di ogni viaggio verificare che l'antenna sia in posizione di sosta. Pericolo di incidenti!

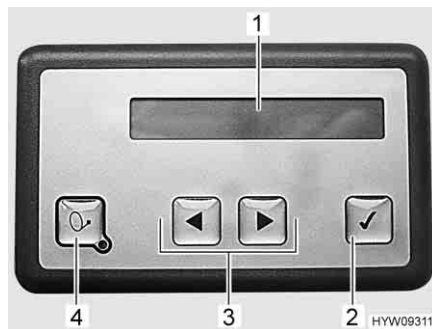


- ▷ Poco dopo l'accensione del veicolo, l'antenna va automaticamente in posizione di riposo e si arresta. Il conducente deve tuttavia assicurarsi, prima della partenza, del corretto stivaggio dell'antenna.
- ▷ Rimuovere l'antenna satellitare in caso di vento forte o temporali.
- ▷ Non lavare i veicoli dotati di antenna satellitare in un autolavaggio a spazzole, a tunnel o con pulitori ad alta pressione.



- ▷ Il veicolo deve stare fermo durante la ricerca del satellite. Non camminare all'interno del veicolo.
- ▷ Assicurarsi che ci sia visibilità verso sud. Visti dall'Europa, tutti i satelliti si trovano all'incirca a sud.
- ▷ La ricezione satellitare è possibile solo se l'antenna è orientata nella direzione dello sguardo sul satellite desiderato e se la visuale non viene ostacolata.
- ▷ L'impianto satellitare può essere impostato dal frontalino. Leggere le istruzioni per l'uso del produttore.
- ▷ Se l'ubicazione viene impostata mediante l'elenco di paesi, la ricerca del satellite viene velocizzata.

L'antenna satellitare viene regolata automaticamente in base a un satellite preimpostato, se il sistema di trasmissione si trova nella portata di tale satellite. L'impianto satellitare non funziona in caso di veicolo acceso.



- 1 Display illuminato
- 2 Tasto OK
- 3 Tasti avanti/indietro
- 4 Tasto On/Off

Fig. 60 Elemento di comando (impianto satellitare)

Il display illuminato mostra informazioni relative allo stato di funzionamento corrente. Per risparmiare batteria, l'illuminazione si spegne dopo un determinato periodo di tempo.

*Accensione, sollevamento e regolazione:*



- Accendere il ricevitore. L'antenna satellitare si solleva automaticamente dopo l'avvio del ricevitore (fino a 90 secondi).
- In alternativa: premere il tasto on/off presente sul frontalino.
- ▷ L'impianto satellitare avvia la ricerca in base all'ultima posizione impostata. Se l'ubicazione del veicolo viene modificata, viene avviata la ricerca del satellite in modalità completamente automatica. Quando viene trovato il satellite, viene visualizzato automaticamente il programma televisivo selezionato.

*Spegnimento, chiusura:*

- Spegnere il ricevitore. L'impianto satellitare va in pausa. A seconda delle impostazioni, l'antenna satellitare rimane alzata o si richiude.
- In alternativa: premere il tasto on/off presente sul frontalino. L'antenna satellitare si chiude.

*Arresto dell'antenna satellitare:*

- Premere il tasto OK. Il movimento dell'antenna satellitare viene fermato immediatamente.

*Selezione e modifica delle impostazioni:*

- Premere il tasto avanti/indietro fino a visualizzare la voce di menu desiderata.
- Premere il tasto OK. La voce di menu viene attivata.
- Premere il tasto avanti/indietro per modificare le impostazioni.
- Premere il tasto OK per salvare le impostazioni.
- Premere il tasto avanti/indietro per lasciare la voce di menu senza salvarla.

## 6.10 Illuminazione

### 6.10.1 Luci con due stadi di commutazione



Fig. 61 Luce con interruttore

*Accensione/spegnimento  
luce crepuscolare:*

- Toccare l'interruttore (Fig. 61,1). L'interruttore si accende e funge da luce crepuscolare.

*Accensione:*

- Toccare nuovamente l'interruttore. La luce è accesa.

*Spegnimento:*

- Toccare nuovamente l'interruttore. La luce è spenta.

## 6.11 Letti

### 6.11.1 Letto basculante



- ▶ Il carico massimo ammesso sul letto basculante è pari a 200 kg.
- ▶ Il letto basculante non deve essere utilizzato come portabagagli. Riporvi solo le lenzuola (max. 8 kg) necessarie per due persone.
- ▶ Prima della partenza assicurare il letto basculante al soffitto mediante la cintura di ritegno. Tirare completamente la cintura di ritegno.
- ▶ Usare il letto basculante, solo se la rete protettiva è montata.
- ▶ Non lasciare mai i bambini piccoli incustoditi nel letto basculante.
- ▶ In particolare per i bambini al di sotto di sei anni, fare attenzione che non possano cadere dal letto basculante.
- ▶ Utilizzare per i bambini lettini separati o lettini da viaggio, più idonei allo scopo.
- ▶ Per accedere al letto basculante utilizzare solo la scaletta di accesso.



- ▷ Non usare i braccioli dei sedili della cabina di guida come base di appoggio per la salita.
- ▷ Prima di abbassare il letto basculante, rimuovere il coperchio lavello cucina dal supporto paraspruzzi.

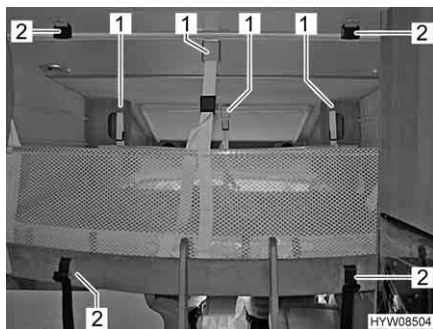


Fig. 62 Rete protettiva (letto basculante)

**Apertura del letto basculante:**

- Liberare lo spazio per l'abbassamento del letto basculante.
- Allentare le cinture di ritegno (Fig. 62,2).
- Tirare in basso il letto basculante con entrambe le mani in direzione verticale.

**Chiusura del letto basculante:**

- Spegnerle le luci di lettura sul soffitto.
- Staccare le cinture di ritegno (Fig. 62,1) e sistemare la rete protettiva sotto il materasso.
- Spingere il letto basculante verso l'alto con ambedue le mani.
- Assicurare il letto basculante al soffitto mediante cinture di ritegno (Fig. 62,2).

**Rete protettiva**

La rete protettiva con le cinture di ritegno è sistemata sotto il materasso del letto basculante. Fissare la rete protettiva soltanto dopo che le persone si sono stese nel letto basculante.

**Fissaggio:**

- Agganciare le cinture di ritegno (Fig. 62,1) ai ganci del soffitto.

**Scaletta di accesso**

Per accedere al letto basculante utilizzare solo la scaletta di accesso fornita con il rispettivo modello.

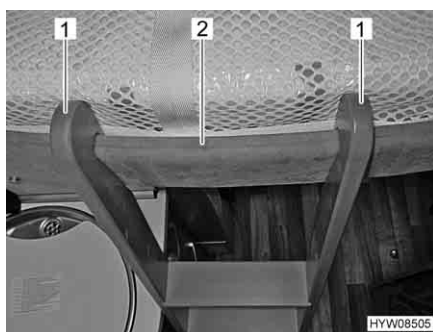


Fig. 63 Scaletta di accesso (agganciata)

**Agganciare:**

- Agganciare la scaletta di accesso con le due staffe (Fig. 63,1) nella barra di presa (Fig. 63,2) al letto basculante.

**Stivamento:**

- Staccare la scaletta di accesso dalla barra di presa (Fig. 63,2) nel letto basculante.
- Stivare la scaletta di accesso in modo sicuro.

## 6.12 Preparazione zona notte



- ▷ A seconda del modello la dinette può variare dalla forma e posizione qui rappresentate.
- ▷ A seconda del modello, tra i cuscini del divano deve essere inserito un cuscino aggiuntivo in dotazione.
- ▷ Il cuscino aggiuntivo non è per tutti i modelli parte integrante dell'equipaggiamento di serie.
- ▷ A seconda del modello, è possibile convertire le dinette in letti aggiuntivi.

### 6.12.1 Ulteriore letto con inclusione del sedile del conducente

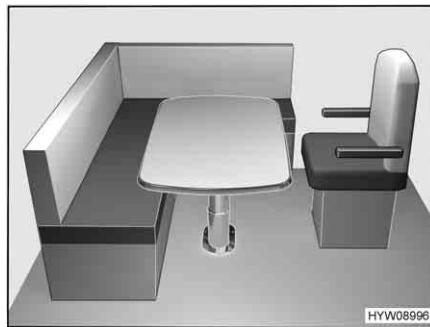


Fig. 64 Prima della trasformazione

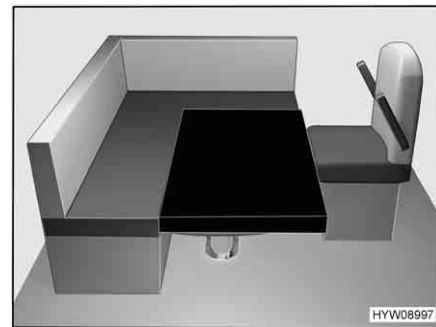


Fig. 65 Dopo la trasformazione

- Ruotare il sedile del conducente verso il tavolo.
- Spostare il sedile del conducente in direzione longitudinale rispetto al tavolo, fino all'arresto.
- Trasformare il tavolo rialzabile in struttura di supporto letto (vedi paragrafo 6.8).
- Posizionare il cuscino aggiuntivo sul tavolo come mostrato in Fig. 65. Gli angoli arrotondati sono indicati in avanti a destra.
- Far scorrere il sedile del conducente in direzione del tavolo, fino a creare una superficie utile chiusa.
- In caso di necessità, rimuovere il cuscino dello schienale e riporlo da parte.

### 6.12.2 Allargamento degli letti singoli



▷ L'allargamento letto non fa parte dell'equipaggiamento di serie per tutti i modelli.

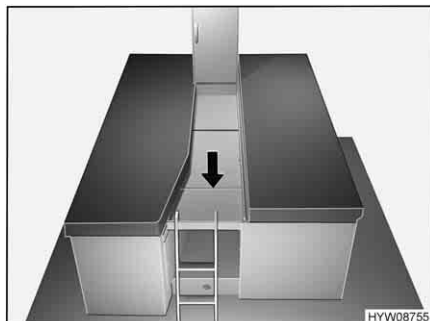


Fig. 66 Preparazione dell'allargamento letto

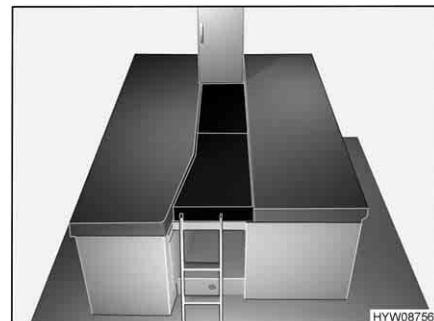


Fig. 67 Dopo la trasformazione

- Aprire l'allargamento letto e posizionarlo tra i letti singoli, come illustrato nella Fig. 66.
- Posizionare i due cuscini aggiuntivi (raffigurati in nero) sull'allargamento letto, tra i letti singoli.
- Agganciare la scaletta di accesso con entrambe le staffe alla barra di presa dell'allargamento letto.



▷ Per evitare scivolamenti, è possibile equipaggiare l'allargamento letto di fasce in velcro. Se le fasce in velcro sono presenti, fissarle alle fasce corrispondenti.

#### **Rete protettiva**

A seconda della dotazione, potrebbe essere presente una rete protettiva. Se presente, è necessario utilizzare la rete protettiva.

- Fissare la rete protettiva a destra e a sinistra ai velcri sotto il materasso.
- Quando le persone sono a letto: sollevare la sponda della rete protettiva e agganciarla agli appositi supporti.

### 6.12.3 Pannello di protezione/protezione anticaduta

I veicoli con letto singolo in coda o letto trasversale in coda, in cui il letto viene portato all'altezza della finestra, sono dotati di un pannello di protezione inseparabile.

Il pannello di protezione protegge l'oscurante a rullo nella zona di riposo da danni involontari.

Inoltre, il pannello di protezione funge da protezione anticaduta in caso di finestra aperta.

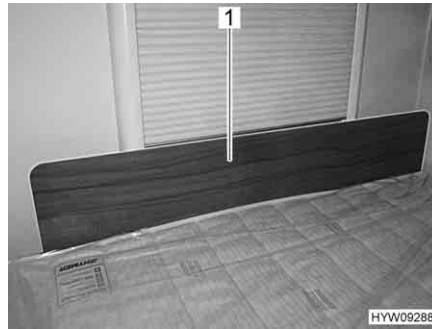


Fig. 68 Pannello di protezione/protezione anticaduta

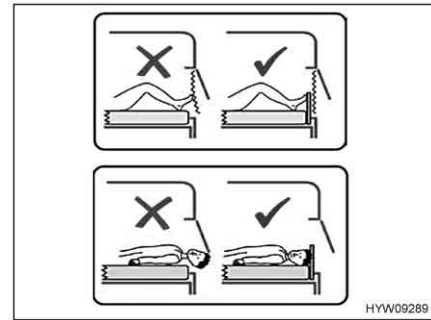


Fig. 69 Indicazioni per il pannello di protezione

*Utilizzare il pannello di protezione:*

- Inserire il pannello di protezione (Fig. 68, 1) davanti alla finestra, tra il materasso e il telaio della finestra. L'effetto di serraggio del materasso mantiene il pannello di protezione in posizione, davanti al telaio della finestra.
- Quando il letto non viene utilizzato (o prima della partenza), stivare il pannello di protezione sotto il materasso.

## Panoramica del capitolo

Questo capitolo contiene indicazioni sull'impianto del gas del veicolo.

L'uso degli apparecchi funzionanti a gas nel veicolo è descritto al capitolo 9.

### 7.1 Note generali



- ▶ Il gestore dell'impianto del gas è responsabile dell'esecuzione dei controlli di routine e del rispetto degli intervalli di manutenzione.
- ▶ Prima della partenza, quando si abbandona il veicolo o quando gli apparecchi a gas non vengono utilizzati, chiudere tutti i rubinetti di arresto del gas e la valvola principale di arresto della bombola del gas.
- ▶ Durante il rifornimento di carburante, durante il trasporto su traghetti o nel proprio garage, tutti gli apparecchi con funzionamento a gas devono essere spenti (a seconda della dotazione: riscaldamento, area cottura, forno, griglia, frigorifero). Pericolo di esplosione!
- ▶ Se un apparecchio funziona a gas, non accenderlo in locali chiusi (ad es. garage). Pericolo di avvelenamento e di asfissia!
- ▶ Far modificare, sottoporre a manutenzione e riparare l'impianto del gas unicamente da un'officina autorizzata.
- ▶ Prima della messa in funzione e secondo le disposizioni nazionali, è necessario fare controllare l'impianto del gas da una officina specializzata autorizzata. Ciò vale anche per i veicoli che non sono immatricolati. Lavori di modifica dell'impianto del gas devono essere immediatamente controllati da una officina specializzata autorizzata.
- ▶ È necessario controllare anche il regolatore di pressione del gas, i tubi del gas e i tubi del gas di scarico. Il regolatore di pressione del gas e i tubi del gas devono essere sostituiti secondo i termini nazionali stabiliti (al più tardi dopo 10 anni). La responsabilità dei provvedimenti da attuare è delegata al possessore del veicolo.
- ▶ Nel caso di difetto dell'impianto del gas (odore di gas, alto consumo di gas) vi è pericolo di esplosione! Chiudere immediatamente la valvola principale di arresto della bombola del gas. Aprire finestre e porte ed aerare bene.
- ▶ In caso di guasto all'impianto del gas: Non fumare, non accendere fiamme vive e non azionare dispositivi elettrici (interruttore luci, ecc.). Verificare la tenuta di parti e tubazioni contenenti gas in presenza di spray rileva-perdite. Non verificare in presenza di fiamme libere.
- ▶ Collegare ai raccordi di collegamento interni solamente gli apparecchi previsti. Non azionare alcun apparecchio al di fuori del veicolo, se collegato a un raccordo di collegamento interno.
- ▶ Prima di mettere in funzione l'area cottura, provvedere ad una aerazione adeguata. Aprire finestre o oblò.
- ▶ Non utilizzare fornelli e forni a gas per il riscaldamento.
- ▶ Nel caso siano presenti diversi apparecchi a gas, è necessario che ognuno di essi sia dotato di un rubinetto di arresto del gas. Nel caso alcuni singoli apparecchi non vengano utilizzati, chiudere il rubinetto di arresto del gas corrispondente.



- ▶ I dispositivi di sicurezza antigas devono chiudere entro un minuto dallo spegnimento della fiamma. Alla chiusura si sente un leggero clic. Controllare periodicamente il corretto funzionamento.
- ▶ Gli apparecchi a gas installati sono progettati unicamente per funzionare con gas propano, gas butano o con una miscela di entrambi i gas. Il regolatore di pressione del gas, così come tutti gli apparecchi a gas integrati, è progettato per una pressione di esercizio di 30 mbar.
- ▶ Il gas propano gassifica fino a -42 °C, il gas butano solo fino a 0 °C. Al di sotto di tali temperature non vi è più pressione di gas. Il gas butano perciò non è indicato per il funzionamento invernale.
- ▶ Data la sua funzione e struttura, il vano portabombole è un ambiente accessibile dall'esterno. Le aperture di aerazione forzata previste di serie non devono essere mai coperte o chiuse. Altrimenti non sarebbe possibile deviare il gas fuoriuscito verso l'esterno.
- ▶ Non utilizzare il vano portabombole come gavone.
- ▶ Assicurare il vano portabombole affinché non vi possano accedere persone non autorizzate. Chiudere l'accesso.
- ▶ La valvola principale di arresto della bombola del gas deve essere accessibile.
- ▶ Allacciare solo apparecchi a gas (p. es. grill a gas) che sono predisposti per una pressione di funzionamento di 30 mbar.
- ▶ Il tubo del gas di scarico va collegato ermeticamente e saldamente al riscaldamento ed al camino. Il tubo del gas di scarico non deve presentare nessun difetto.
- ▶ L'uscita dei gas combustibili nell'atmosfera e l'entrata di aria fresca devono avere luogo liberamente. Tenere i camini di scarico e le aperture di aspirazione sempre sgombri e puliti (per esempio da neve e ghiaccio). Non vanno collocati mucchi di neve o teloni attorno al veicolo.

## 7.2 Bombole del gas



- ▶ Maneggiare bombole del gas piene o vuote all'esterno del veicolo soltanto con valvola principale di arresto chiusa e cappuccio di protezione applicato.
- ▶ Trasportare le bombole del gas solo all'interno del vano portabombole.
- ▶ Fissare le bombole del gas fissate nel vano portabombole in posizione verticale.
- ▶ Fissare le bombole del gas in modo che non possano ruotare o ribaltarsi.
- ▶ Collegare il tubo del gas privo di tensione alla bombola del gas.
- ▶ Quando le bombole non sono collegate al tubo del gas, richiuderle sempre con il cappuccio di protezione.
- ▶ Prima di rimuovere il regolatore di pressione del gas o il tubo del gas, chiudere la valvola principale di arresto della bombola.
- ▶ A seconda dell'attacco, svitare dalla bombola del gas il tubo del gas a mano o mediante una chiave speciale adatta, quindi riavvitarlo. Il collegamento sulla bombola del gas generalmente presenta una filettatura sinistra. **Non** tirare con molta forza.
- ▶ Utilizzare esclusivamente regolatori di pressione del gas speciali muniti di valvola di sicurezza e pensati per l'uso nei veicoli. Altri tipi di regolatore di pressione del gas non sono ammessi e non sono sufficienti in caso di forti sollecitazioni.
- ▶ In caso di temperature al di sotto dei 5 °C utilizzare l'impianto anti-ghiaccio (Eis-Ex) per il regolatore di pressione del gas.
- ▶ Utilizzare solamente bombole del gas da 11 kg o da 5 kg! Le bombole da campeggio dotate di valvola di non ritorno incorporata (bombole blu con un contenuto massimo di 2,5 o 3 kg) sono ammesse in casi eccezionali solo se dotate di valvola di sicurezza.
- ▶ Per bombole del gas esterne usare tubi flessibili i più corti possibili (max. 150 cm).
- ▶ Non bloccare mai le aperture di aerazione situate sul pavimento, sotto le bombole.

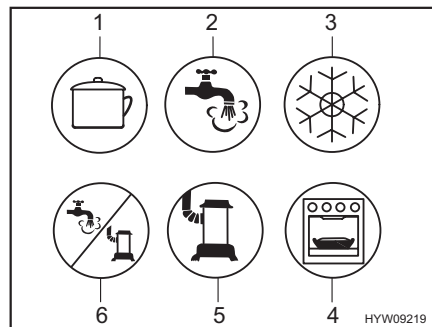


- ▷ Su alcuni modelli il vano portabombole si trova direttamente accanto alla porta di ingresso. In questi modelli occorre aprire il vano portabombole soltanto quando la porta di ingresso è chiusa. Pericolo di danneggiamento.



- ▷ I collegamenti sulle bombole del gas generalmente presentano una filettatura sinistra.
- ▷ Per apparecchi a gas la pressione di alimentazione deve essere ridotta a 30 mbar.
- ▷ Collegare direttamente alla valvola della bombola il regolatore di pressione del gas a regolazione fissa dotato di valvola di sicurezza.  
Il regolatore di pressione del gas riduce la pressione del gas della bombola alla pressione di esercizio delle apparecchiature.
- ▷ Il servizio accessori mette a disposizione euro-set completi relativi alla ricarica delle bombole del gas o alle nuove bombole di gas.
- ▷ Informazioni presso il concessionario o il punto di assistenza.

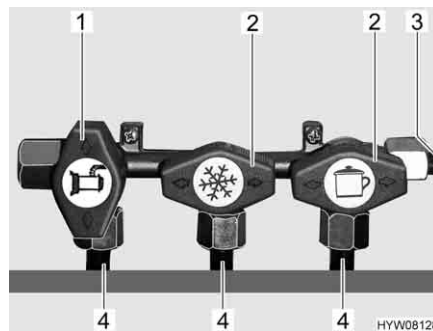
### 7.3 Rubinetti di arresto del gas



- 1 Area cottura
- 2 Acqua calda
- 3 Frigorifero
- 4 Forno/grill
- 5 Riscaldamento
- 6 Acqua calda/riscaldamento

Fig. 70 Possibili simboli dei rubinetti di arresto del gas

Nel veicolo, tutti gli apparecchi del gas sono dotati di un rubinetto di arresto del gas (Fig. 70). I rubinetti di arresto del gas si trovano disposti sotto l'area cottura.



- 1 Rubinetto di arresto del gas aperto
- 2 Rubinetto di arresto del gas chiuso
- 3 Tubature del gas
- 4 Tubatura all'apparecchio a gas

Fig. 71 Posizione dei rubinetti di arresto del gas (esempio)

- Apertura:**
- Posizionare il rubinetto di arresto del gas dell'apparecchio a gas corrispondente parallelamente (Fig. 71,1) alla tubatura (Fig. 71,4) che alimenta l'apparecchio a gas.
- Chiusura:**
- Posizionare il rubinetto di arresto del gas dell'apparecchio a gas corrispondente trasversalmente (Fig. 71,2) alla tubatura (Fig. 71,4) che alimenta l'apparecchio a gas.

## 7.4 Presa gas esterna



- ▶ Quando la presa gas esterna per il gas non viene utilizzata, chiudere sempre il rubinetto di arresto del gas.
- ▶ Alla presa del gas esterna, collegare solo le utenze a gas che sono dotate di un apposito adattatore.
- ▶ Collegare esclusivamente utenze gas esterne progettate per una pressione di esercizio da 30 mbar.
- ▶ Accertarsi che dopo aver collegato l'impianto a gas e aver aperto il rubinetto di arresto del gas non fuoriesca del gas dalla presa esterna. Se la presa gas esterna perde, il gas si disperde nell'atmosfera. Chiudere immediatamente il rubinetto di arresto del gas e la valvola principale di arresto della bombola del gas. Fare controllare la presa esterna del gas da un'officina specializzata autorizzata.
- ▶ Durante il collegamento ad un impianto a gas esterno, fare attenzione che nelle immediate vicinanze non ci siano fonti di scintille.
- ▶ Non utilizzare la presa gas esterna per riempire le bombole del gas. Prestare attenzione all'etichetta adesiva informativa collocata sulla presa gas esterna.

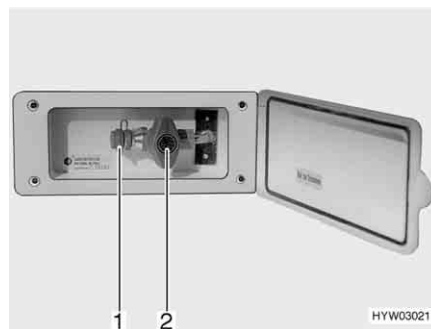


Fig. 72 Presa gas esterna (rubinetto di arresto del gas chiuso)

La presa gas esterna (Fig. 72) si trova, a seconda del modello, nella parte posteriore o sul lato destro o sinistro del veicolo.

- Collegare l'apparecchio a gas esterno all'attacco (Fig. 72,1).
- Aprire il rubinetto di arresto del gas (Fig. 72,2).

## 7.5 Base estraibile del vano portabombole

Per facilitare la procedura di sostituzione delle bombole del gas, le bombole del gas e l'impianto di commutazione DuoControl si trovano in un vano portabombole estraibile.

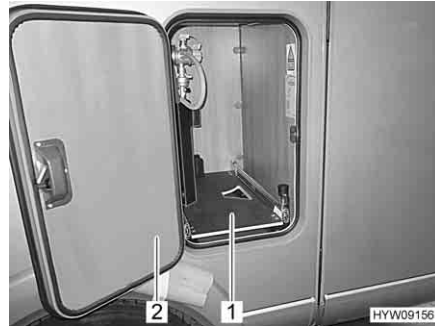


Fig. 73 Base estraibile del vano portabombole

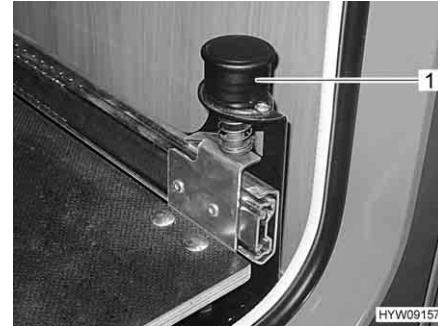


Fig. 74 Pomello con arresto

*Estrazione dello vano portabombole:*

- Aprire lo sportello (Fig. 73,2) del vano portabombole.
- Tirare verso l'alto il pomello (Fig. 74,1). La base estraibile del vano portabombole è sbloccata.
- Estrarre la base estraibile del vano portabombole (Fig. 73,1), fino a innestare nuovamente il pomello. La base estraibile del vano portabombole è ora bloccata in questa posizione.

*Sostituire la bombola del gas:*

- Sostituire la bombola del gas, come descritto nel paragrafo 7.6.



Fig. 75 Base estraibile del vano portabombole in posizione di sostituzione

*Inserimento del vano portabombole:*

- Tirare verso l'alto il pomello (Fig. 75,1). La base estraibile del vano portabombole è sbloccata.
- Fare scorrere la base estraibile del vano portabombole verso l'interno, fino a innestare nuovamente il pomello.
- Chiudere lo sportello.

## 7.6 Impianto di regolazione DuoControl



- ▷ L'impianto di regolazione e le tubature flessibili devono essere sostituiti al più tardi dopo 10 anni dalla data di produzione. La sostituzione è responsabilità del gestore.
- ▷ Inoltre prestare attenzione alle istruzioni per l'uso del produttore.

DuoControl è un impianto di regolazione della pressione del gas di sicurezza con commutazione automatica, per impianto del gas da due bombole. L'impianto di regolazione DuoControl commuta automaticamente l'alimentazione del gas dalla bombola in uso alla bombola di riserva quando la bombola in uso è vuota o non è più funzionante. Così le utenze a gas possono rimanere in funzione. L'impianto di regolazione DuoControl è adatto a tutte le bombole del gas con gas liquido reperibili in commercio (propano/butano) con pressione compresa tra 0,6 a 16 bar.

L'impianto di regolazione DuoControl garantisce una pressione del gas costante agli apparecchi funzionanti a gas, indipendentemente da quale bombola provenga l'alimentazione del gas.

Per i veicoli con impianto di regolazione DuoControl il funzionamento degli impianti alimentati a gas durante la guida è consentito in tutta Europa.

In caso di incidente, il sensore crash interrompe l'afflusso di gas nell'impianto di regolazione DuoControl.

Le bombole del gas sono collegate con tubi flessibili ad alta pressione. Un dispositivo antirottura del tubo flessibile impedisce la fuoriuscita di gas in caso di danneggiamento del tubo flessibile.

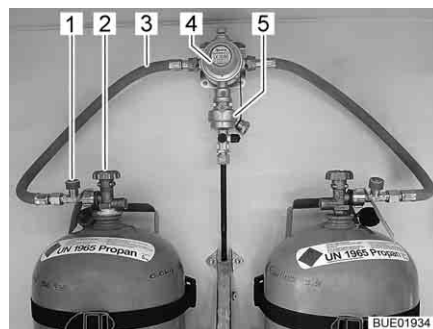


Fig. 76 Bombole del gas con DuoControl

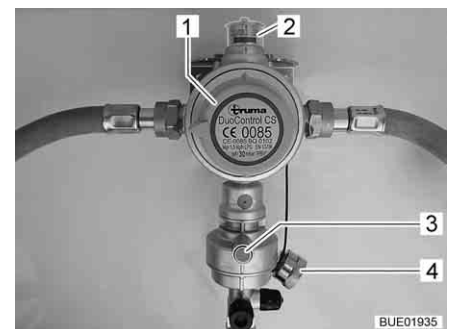


Fig. 77 Impianto di regolazione DuoControl

### Costruzione dell'impianto

L'impianto di regolazione DuoControl consiste in una valvola di commutazione (Fig. 76,4) e un sensore crash (Fig. 76,5). L'impianto di regolazione DuoControl è installato tra i tubi flessibili del gas (Fig. 76,3) con un dispositivo antirottura del tubo flessibile (Fig. 76,1). Con la manopola (Fig. 77,1) sulla valvola di commutazione è possibile stabilire quale delle bombole del gas viene utilizzata come bombola in uso e quale come bombola di riserva.

Nella finestra di controllo (Fig. 77,2) viene visualizzato lo stato del rifornimento di gas:

- Verde: il gas proviene dalla bombola in uso.
- Rosso: il gas proviene dalla bombola di riserva.

Il funzionamento con una sola bombola del gas è consentito, ma in questi casi il collegamento aperto deve essere assolutamente chiuso con una copertura cieca (Fig. 77,4).

**Sensore crash** Il sensore crash blocca l'alimentazione del gas in caso di forti vibrazioni (es. incidente). Il sensore crash viene azionato mediante pressione del tasto reset verde (Fig. 77,3).

**Dispositivo antirottura del tubo flessibile** Il dispositivo antirottura del tubo flessibile (Fig. 76,1) blocca il flusso di gas quando il tubo flessibile collegato si rompe. Il dispositivo antirottura del tubo flessibile deve essere attivato premendo il tasto verde.

**Eis-Ex** L'impianto di regolazione DuoControl può essere riscaldato (Eis-Ex). Quando nella centralina di controllo è impostato il funzionamento invernale, l'impianto di regolazione DuoControl viene riscaldato automaticamente. In questo modo si possono evitare guasti all'impianto del gas dovuti a congelamento nel periodo invernale.



- 1 Spia di controllo gialla Eis-Ex
- 2 Impostazione funzionamento invernale
- 3 Impostazione OFF
- 4 Impostazione funzionamento estivo
- 5 Spia di controllo rossa: bombola in uso vuota
- 6 Spia di controllo verde: alimentazione da bombola in uso
- 7 Interruttore a bilico

Fig. 78 Centralina di controllo (DuoControl)

**Centralina di controllo** Tramite la centralina di controllo (Fig. 78) è possibile attivare e disattivare l'alimentazione del gas tramite l'impianto di regolazione DuoControl. Le valvole principali di arresto (Fig. 76,2) delle bombole del gas e i rubinetti di arresto del gas degli apparecchi devono essere aperti manualmente.

È possibile passare dal funzionamento estivo a quello invernale tramite l'interruttore a bilico (Fig. 78,7) della centralina di controllo.

Le due spie di controllo sulla centralina di controllo indicano il livello di riempimento della bombola in uso. Quando la spia di controllo verde (Fig. 78,6) è accesa, la bombola in uso è sufficientemente piena. Se è accesa la spia di controllo rossa (Fig. 78,5), la bombola in uso è vuota. Il rifornimento di gas avviene poi tramite la bombola di riserva.

*Per la messa in funzione:*

- Collegare le bombole del gas.
- Con la manopola (Fig. 77,1) sulla valvola di commutazione selezionare la bombola del gas, da cui proviene la principale alimentazione del gas (bombola in uso). Girare la manopola fino all'arresto.
- Aprire le valvole principali di arresto (Fig. 76,2) delle bombole del gas.
- Premere il tasto verde del dispositivo antirottura del tubo flessibile (Fig. 76,1). Nella finestra di controllo (Fig. 77,2) viene visualizzato il simbolo verde.

*Accensione del funzionamento invernale/estivo:*

- Sulla centralina di controllo (Fig. 78) attivare l'impianto di regolazione DuoControl. Posizionare l'interruttore a bilico (Fig. 78,7) su funzionamento invernale (Fig. 78,2) oppure su funzionamento estivo (Fig. 78,4). La spia di controllo gialla Eis-Ex (Fig. 78,1) si accende quando si seleziona il funzionamento invernale.

- Spegnimento:*
- Portare l'interruttore a bilico (Fig. 78,7) nella posizione OFF (Fig. 78,3). Le spie di controllo si spengono.
  - Chiudere le valvole principali di arresto (Fig. 76,2) delle bombole del gas.

**Sostituzione delle bombole del gas**



- ▶ Durante la sostituzione delle bombole del gas non fumare e non accendere nessuna fiamma viva.
- ▶ Dopo aver cambiato le bombole del gas controllare se dagli attacchi fuoriesce del gas. Allo scopo spruzzare sugli attacchi lo speciale spray rileva-perdite. Questi prodotti sono disponibili presso il servizio accessori.

Se la spia di controllo verde (Fig. 78,6) si spegne durante il funzionamento e la spia di controllo rossa (Fig. 78,5) si accende, significa che la bombola in uso è vuota e deve essere sostituita. Nella finestra di controllo (Fig. 77,2) viene visualizzato il simbolo rosso. La bombola di riserva continua ad alimentare le utenze a gas.

È possibile sostituire una bombola del gas vuota anche quando gli apparecchi alimentati a gas sono in funzione.

*Sostituire la bombola del gas:*

- Ruotare di mezzo giro la manopola (Fig. 77,1) in direzione della bombola del gas utilizzata. In questo modo questa bombola del gas ora è la bombola in uso, mentre la bombola del gas vuota diventa la bombola di riserva. Il simbolo nella finestra di controllo (Fig. 77,2) passa da rosso a verde.
- Chiudere la valvola principale di arresto (Fig. 76,2) della bombola del gas vuota. Osservare la direzione della freccia.
- Svitare il tubo del gas dalla bombola del gas vuota (nella filettatura sinistra).
- Allentare le cinghie di fissaggio ed estrarre la bombola del gas vuota.
- Posizionare la bombola del gas piena nell'apposito vano portabombole e fissarla con le cinghie di fissaggio.
- Collegare il tubo del gas alla bombola del gas riempita (nella filettatura sinistra).
- Aprire la valvola principale di arresto della bombola del gas.
- Premere il tasto verde del dispositivo antirottura del tubo flessibile (Fig. 76,1).

## 7.7 Come sostituire le bombole del gas



- ▶ Durante la sostituzione delle bombole del gas non fumare e non accendere nessuna fiamma viva.
- ▶ Dopo aver cambiato le bombole del gas controllare se dagli attacchi fuoriesce del gas. Allo scopo spruzzare sugli attacchi lo speciale spray rileva-perdite. Questi prodotti sono disponibili presso il servizio accessori.



- ▷ La procedura qui descritta vale per veicoli dotati di presa del gas semplice. Se il veicolo è dotato di un impianto di regolazione: Per la sostituzione della bombola del gas procedere come descritto per l'impianto di regolazione.

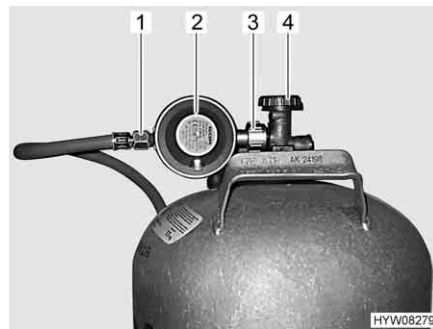


Fig. 79 Raccordo bombola del gas

- Aprire lo sportello del vano portabombole.
- Chiudere la valvola principale di arresto (Fig. 79,4) della bombola del gas. Osservare la direzione della freccia.
- Tenere fermo il regolatore di pressione del gas (Fig. 79,2) e aprire il dado zigrinato (Fig. 79,3) (nella filettatura sinistra).
- Rimuovere il regolatore di pressione del gas con il tubo del gas (Fig. 79,1).
- Allentare le cinghie di fissaggio ed estrarre la bombola del gas.
- Piazzare la bombola piena nel vano portabombole.
- Fissare la bombola del gas con le cinghie di fissaggio.
- Collocare il regolatore di pressione del gas (Fig. 79,2) con il tubo del gas (Fig. 79,1) sulla bombola del gas e serrare il dado zigrinato (Fig. 79,3) (generalmente filettatura sinistra). **Non** tirare con molta forza.
- Chiudere lo sportello del vano portabombole.

## Panoramica del capitolo

Questo capitolo contiene indicazioni sull'impianto elettrico del veicolo.

L'uso degli apparecchi funzionanti elettricamente della struttura dell'abitacolo è descritto al capitolo 9.

### 8.1 Istruzioni di sicurezza generali



- ▶ Eventuali interventi all'impianto elettrico devono essere eseguiti solo da personale specializzato.
- ▶ Tutti gli apparecchi elettrici (p. es. radiotelefoni, radiotrasmittenti, televisori oppure lettori DVD), montati successivamente nel veicolo e che vengono usati durante la marcia, devono presentare determinate caratteristiche: Queste sono il marchio CE, il controllo CEM (compatibilità elettromagnetica) e il controllo "e".

Solo così è possibile garantire la sicurezza di funzionamento del veicolo durante la marcia. Altrimenti è possibile che l'airbag scatti o che l'elettronica di bordo venga disturbata.



- ▷ Sono possibili ritardi nell'emissione o inoltro di impulsi elettrici dopo l'avvio del veicolo.

Il comando del veicolo base abilita il segnale D+ solo quando il motore ha raggiunto la piena potenza. In caso di avvio a freddo in inverno, ad es., possono trascorrere fino a 15 secondi.

Per questo motivo, talvolta può riscontrarsi un ritardo nell'emissione di segnali di allarme (come "Scalino di ingresso estratto").

Può avvenire con ritardo anche il rientro automatico di un'antenna SAT.

- ▷ Durante un temporale, per precauzione staccare il collegamento a 230 V e ritirare l'antenna per proteggere gli apparecchi elettrici.

### 8.2 Definizioni

#### Tensione di riposo

La tensione di riposo è la tensione che la batteria possiede in stato di riposo, vale a dire che non viene usata corrente e che la batteria non viene caricata.



- ▷ Prima della misurazione picchiettare leggermente la batteria. Perciò dopo l'ultima carica o dopo l'ultimo prelievo di corrente da parte dell'utenza, attendere circa 2 ore prima di misurare la tensione di riposo.

#### Corrente di riposo

Alcune utenze elettriche, come p. es. l'orologio e le spie di controllo, hanno bisogno di un'alimentazione elettrica permanente; per questo vengono definite anche utenze in stand-by. Questa corrente di riposo scorre anche quando l'apparecchio è spento.

#### Scaricamento totale

Lo scaricamento totale della batteria può avvenire quando, a causa di utenze lasciate accese e a causa della corrente di riposo, la batteria si scarica del tutto e la tensione di riposo scende al di sotto di 12 V.



- ▷ Lo scaricamento totale della batteria è dannoso.

**Capacità** La capacità è la quantità di elettricità che la batteria può immagazzinare. La capacità delle batterie è espressa in ampereora (Ah). Generalmente viene utilizzato il cosiddetto valore K20.

Il valore K20 indica quanta corrente è in grado di erogare una batteria in un periodo di 20 ore senza che si danneggi, oppure quanta corrente è necessaria per caricare una batteria vuota in 20 ore.

Se una batteria è in grado di erogare p. es. per 20 ore 4 Ampere, dispone di una capacità di  $4 \text{ A} \times 20 \text{ h} = 80 \text{ Ah}$ .

Se scorre più corrente, il tempo di scaricamento della batteria si riduce in modo proporzionale.

Fattori esterni come la temperatura e l'età della batteria modificano la capacità di immagazzinamento della batteria. Le indicazioni relative alla capacità si riferiscono a batterie nuove che funzionano a temperatura ambiente.



- ▷ I dati relativi alla capacità specificano, a seconda della tecnologia della batteria, un fattore di conversione pari a 1,3 - 1,7 (questo fattore indica di quanto la capacità reale della batteria viene ridotta).
- ▷ Al paragrafo 8.3.5 è illustrato un esempio pratico.

### 8.3 Rete di bordo a 12 V



- ▷ Alle prese della rete di bordo a 12 V, connettere solo apparecchi funzionanti al massimo a 10 A.

#### 8.3.1 Prese USB e 12 V

Nel veicolo sono installate diverse prese per consentire il funzionamento e il caricamento di dispositivi elettrici.

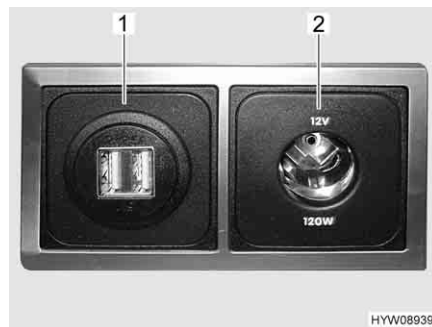


Fig. 80 Presa USB e 12 V

**Presa USB** È possibile caricare le batterie di dispositivi con corrente di carica fino a 2,5 A, collegando i dispositivi alle prese USB (Fig. 80,1).

**Pres a 12 V** Le prese da 12 V (Fig. 80,2) consentono di collegare apparecchi con consumo di corrente massimo pari a 10 A (potenza pari a 120 W).



- ▷ È possibile reperire i cavi o gli adattatori idonei tramite il servizio accessori.

### 8.3.2 Selettore radio/navigatore satellitare



- ▷ A seconda della dotazione, è disponibile una radio con navigatore integrato o una stazione multimediale, di seguito denominata semplicemente radio.



Fig. 81 Selettore della modalità operativa

*Accendere e spegnere la radio all'accensione del motore:*

- Mettere il selettore in posizione "0". La radio verrà accesa e spenta all'accensione del motore.

*Gestire la radio mediante la batteria di avviamento:*

- Mettere il selettore in posizione "1". La radio verrà alimentata continuamente dalla batteria di avviamento.

### 8.3.3 Batteria di avviamento

La batteria di avviamento della motrice serve per avviare il motore e alimentare le utenze elettriche del telaio di base, così come apparecchi supplementari quali la radio, il navigatore satellitare o la chiusura centralizzata.

#### Ubicazione

La batteria di avviamento è montata nella zona piedi della cabina di guida sotto a una piastra del pavimento.

#### Scaricamento

Questo paragrafo contiene indicazioni sullo scaricamento della batteria di avviamento.



- ▷ Lo scaricamento totale della batteria è dannoso.
- ▷ Se una batteria contenente acidi si scarica, potrebbe congelare se le temperature scendono al di sotto dello zero. In questo caso la batteria viene danneggiata.
- ▷ Ricaricare per tempo la batteria.

La batteria di avviamento viene scaricata completamente dalla corrente di riposo (utenze in stand-by). Utenze elettriche in stand-by sono ad esempio apparecchi supplementari quali radio, impianto di allarme, navigatore satellitare o chiusura centralizzata. Tali utenze in stand-by, scaricano la batteria di avviamento quando il motore del veicolo è spento.

In caso di temperature esterne molto basse, la capacità disponibile diminuisce.

### Caricamento

Questo paragrafo contiene indicazioni sul caricamento della batteria di avviamento.



- ▶ L'acido contenuto nella batteria è velenoso e corrosivo. Evitare qualsiasi contatto con la pelle o con gli occhi. In caso di contatto, sciacquare immediatamente a fondo con abbondante acqua (pelle, occhi, indumenti, oggetti) ed eventualmente consultare un medico.
- ▶ Durante la carica con un caricabatteria esterno, vi è il pericolo di esplosioni. Se vengono applicati i morsetti dei poli, potrebbero generarsi scintille. Caricare la batteria solo in ambienti ben ventilati e lontano da fiamme vive o da possibili scintille. Durante la carica, le batterie potrebbero generare gas e rilasciarli.



- ▷ Non scollegare la batteria con motore in moto.
- ▷ Prima di staccare e connettere i morsetti della batteria, spegnere il motore del veicolo e staccare l'alimentazione a 230 V e a 12 V nonché tutte le utenze elettriche. Pericolo di corto circuito!
- ▷ Prima di un periodo di fermo provvisorio, ricaricare completamente la batteria.
- ▷ Non collegare i cavi della batteria con poli invertiti (cavo rosso -> polo positivo, cavo nero -> polo negativo).
- ▷ Non inserire l'accensione quando la batteria di avviamento oppure quella dell'abitacolo sono staccate. Pericolo di corto circuito se le estremità dei cavi sono aperte!
- ▷ Osservare quanto contenuto nelle istruzioni d'uso del veicolo di base e del caricabatteria.

La batteria di avviamento può essere caricata completamente solo con un caricabatteria esterno. Quando il veicolo è collegato all'alimentazione a 230 V, la batteria di avviamento ottiene dalla centralina elettrica solamente una carica di mantenimento. Anche durante la marcia è possibile caricare completamente la batteria di avviamento mediante la dinamo del veicolo soltanto in certe condizioni.

Quando si carica la batteria di avviamento con un caricabatteria esterno, procedere come segue:

- Spegnere il motore del veicolo.
- Spegnere l'alimentazione a 12 V sul pannello di controllo. Le spie di controllo o gli indicatori sul pannello di controllo si spengono.
- Spegnere tutte le utenze a gas, chiudere tutti i rubinetti di arresto del gas e la valvola principale di arresto della bombola del gas.
- Staccare il collegamento elettrico tra la batteria di avviamento e il veicolo (per esempio staccare i morsetti dei poli). Staccando i poli della batteria vi è il pericolo di corto circuito. Per questo motivo, staccare prima il polo negativo e poi il polo positivo.
- Verificare che il caricabatteria esterno sia spento.
- Collegare il caricabatteria esterno alla batteria di avviamento. Rispettare la polarizzazione: Collegare dapprima il morsetto "+" al polo positivo della batteria di avviamento, poi collegare il morsetto "-" al polo negativo della batteria di avviamento.
- Accendere il caricabatteria esterno.
- Per informazioni sulla durata di carica delle batterie, consultare le istruzioni per l'uso del carica-batterie utilizzato.

- Informazioni sulla potenza della batteria sono disponibili nei dati sulla batteria.
- Staccare i morsetti del caricabatteria in sequenza inversa (prima il polo negativo).
- Ricollegare i poli della batteria (cominciando con il polo positivo).

**Immagazzinamento**

Questo paragrafo contiene indicazioni sull'immagazzinamento della batteria di avviamento.

- Immagazzinare la batteria scollegata in un luogo fresco e asciutto.
  - Collegare la batteria scollegata a un caricabatteria per 24 - 48 ore ogni 4 - 6 settimane.
- ▷ Se la batteria rimane collegata durante un periodo di inattività, può essere necessario doverla ricaricare già dopo 14 giorni o a intervalli ancora più ravvicinati.
- ▷ Se è disponibile un caricabatteria "intelligente" con funzione di carica di mantenimento, lasciare il caricabatteria collegato alla batteria e acceso per tutto il periodo di inattività.



**8.3.4 Batteria dell'abitacolo**



- ▷ La batteria dell'abitacolo non deve essere aperta.
- ▷ Per ricaricare la batteria dell'abitacolo utilizzare esclusivamente la centralina elettrica integrata. A tale scopo, collegare il collegamento a 230 V (presa CEE) del veicolo a una fonte di alimentazione esterna a 230 V.
- ▷ Iniziare il viaggio solamente con la batteria dell'abitacolo completamente carica. A tale scopo, provvedere a caricare la batteria dell'abitacolo per almeno 20 ore prima di iniziare il viaggio.
- ▷ Durante il viaggio sfruttare ogni occasione per caricare la batteria dell'abitacolo.
- ▷ Dopo il viaggio caricare completamente la batteria dell'abitacolo.
- ▷ Prima di un periodo di fermo provvisorio, ricaricare completamente la batteria.
- ▷ Per la sostituzione della batteria dell'abitacolo usare batterie dello stesso tipo e della stessa capacità di quella montata.
- ▷ Quando si sostituisce la batteria, scollegare prima il polo negativo, poi quello positivo. Per il collegamento, seguire la procedura inversa, ovvero collegare prima il polo positivo, poi quello negativo.
- ▷ Per la sostituzione della batteria dell'abitacolo utilizzare solo batterie per cui sia disponibile una curva caratteristica di carica. È possibile impostare la curva caratteristica di carica dopo la sostituzione della batteria nella centralina elettrica o nel caricabatteria supplementare.
- ▷ Se sono disponibili diverse batterie dell'abitacolo, sostituirle sempre contemporaneamente. Le batterie devono **sempre** avere la stessa età e la stessa capacità.
- ▷ Durante la sostituzione della batteria dell'abitacolo usare solo batterie corrispondenti alla capacità minima del caricabatteria. Osservare quanto contenuto nelle istruzioni per l'uso a parte del caricabatteria. Le batterie di capacità troppo ridotta si scaldano eccessivamente durante il caricamento. Pericolo di esplosione!



- ▷ Se la batteria dell'abitacolo viene sostituita e il caricabatteria non è in grado di alimentare almeno il 10 % della capacità nominale della nuova batteria come corrente di carica, montare un ulteriore caricabatteria. Esempio: Considerando una capacità della batteria di 80 Ah, il caricabatteria deve essere in grado di fornire una corrente di carica di 8 A.
- ▷ Prima di staccare e connettere i morsetti della batteria, spegnere il motore del veicolo e staccare l'alimentazione a 230 V e a 12 V nonché tutte le utenze elettriche. Pericolo di corto circuito!
- ▷ Non inserire l'accensione quando la batteria di avviamento oppure quella dell'abitacolo sono staccate. Pericolo di corto circuito se le estremità dei cavi sono aperte!
- ▷ Se sono disponibili due batterie dell'abitacolo: Al momento della sostituzione, prestare attenzione che le batterie vengano montate correttamente. Montare le batterie in modo che il polo positivo di una batteria si trovi accanto al polo negativo dell'altra batteria.
- ▷ Se sono disponibili due batterie dell'abitacolo: Al momento della sostituzione, prestare attenzione che le batterie vengano collegate correttamente (vedi montaggio batteria ausiliare).



- ▷ La batteria non richiede manutenzione. Non richiede manutenzione significa:
  - Non è necessario controllare il livello dell'acido.
  - Non è necessario ingrassare i poli della batteria.
  - Non è necessario aggiungere acqua distillata.
 Anche una batteria che non richiede manutenzione deve essere ricaricata. Raccomandazione: Eseguire un ciclo completo di carica ogni 6 - 8 settimane. Il ciclo di carica può durare dalle 24 alle 48 ore, a seconda della capacità della batteria e del caricabatteria.
- ▷ A seconda del modello e dell'equipaggiamento, alla batteria dell'abitacolo è collegata una batteria ausiliare. Di seguito le batterie sono designate come batteria dell'abitacolo a prescindere dalla quantità.

Se il veicolo non è collegato all'alimentazione a 230 V o l'alimentazione a 230 V è spenta, la parte soggiorno viene alimentata dalla batteria dell'abitacolo con tensione continua a 12 V. La riserva di energia della batteria dell'abitacolo ha infatti un tempo limitato. Per questo motivo, non bisogna lasciare accese a lungo le utenze elettriche, come ad esempio radio o luci, senza l'alimentazione a 230 V.

#### Ubicazione

La batteria dell'abitacolo è montata al di sotto della dinette a L ed è accessibile attraverso uno sportello esterno.

#### Scaricamento

La corrente di riposo che scorre per alimentare continuamente alcune utenze elettriche provoca lo scaricamento della batteria dell'abitacolo.



- ▷ Lo scaricamento totale della batteria è dannoso.
- ▷ Ricaricare per tempo la batteria.

Anche una batteria dell'abitacolo completamente carica può essere scaricata completamente dalla corrente di riposo (utenze in stand-by).

In caso di temperature esterne molto basse, la capacità disponibile diminuisce.

Anche l'autoscaricamento della batteria dipende dalla temperatura. Ad una temperatura fra 20 e 25 °C la velocità di autoscaricamento è di ca. 3 % della sua capacità/mese. A temperature più elevate, la velocità di autoscaricamento aumenta: Ad una temperatura di 35 °C la velocità di autoscaricamento è di ca. 20 % della sua capacità/mese.

Una batteria vecchia non dispone più della sua piena capacità.

Più utenze elettriche sono accese e più rapidamente la riserva di energia della batteria dell'abitacolo viene consumata.

**Caricamento**

Caricare la batteria dell'abitacolo solamente tramite la centralina elettrica. A tale scopo, collegare il più spesso possibile il veicolo ad un'alimentazione a 230 V. Per il collegamento, utilizzare solamente il collegamento a 230 V al veicolo (presa CEE).



- ▷ In seguito a uno scaricamento totale della batteria, ricaricarla almeno per 48 ore.
- ▷ Con temperature inferiori a 0 °C una batteria dell'abitacolo assorbe meno corrente. A ca. -15 °C non scorre più corrente. La batteria dell'abitacolo non può più essere caricata.
- ▷ Collegare i cavi di caricamento sempre "a croce". Questo è necessario affinché le batterie abbiano sempre fra loro la stessa resistenza di linea. In questo modo la corrente di carica/scarica può distribuirsi regolarmente.

**Immagazzinamento**

Questo paragrafo contiene indicazioni sull'immagazzinamento della batteria dell'abitacolo.

- Immagazzinare la batteria scollegata in un luogo fresco e asciutto.
- Una batteria al gel completamente carica e scollegata richiede una ricarica non prima di 6 mesi.  
Raccomandazione: Ricaricare anche la batteria al gel scollegata per 24 - 48 ore ogni 4 - 6 settimane.



- ▷ Se è disponibile un caricabatteria "intelligente" con funzione di carica di mantenimento, lasciare il caricabatteria collegato alla batteria e acceso per tutto il periodo di inattività.

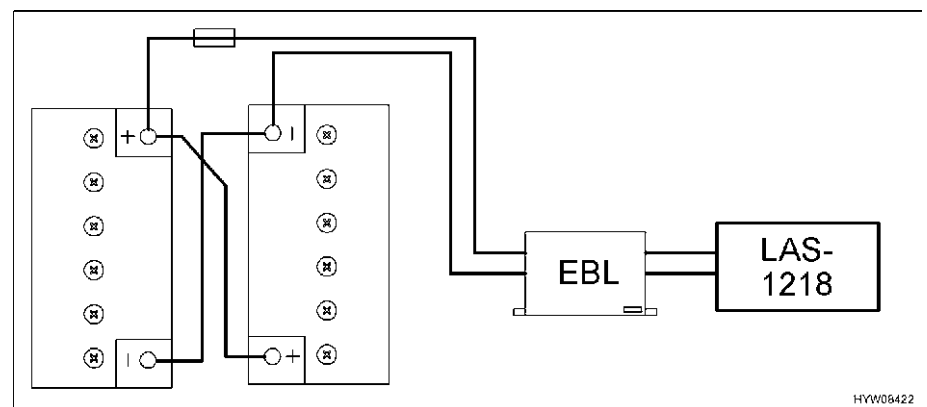


Fig. 82 Collegamento batteria ausiliare

Per caricare e scaricare in maniera uniforme tutte le batterie, queste sono collegate come da Fig. 82.

### 8.3.5 Bilancio energetico della batteria dell'abitacolo

La riserva di energia della batteria dell'abitacolo ha infatti un tempo limitato. Per questo motivo, non bisogna lasciare accese a lungo le utenze elettriche senza collegamento a 230 V.

Di seguito viene descritto come si può calcolare la durata massima della capacità della batteria attualmente disponibile.



- ▷ L'esempio di calcolo fornito si riferisce a una batteria nuova con una carica ottimale. La capacità effettivamente utile della batteria dipende dallo stato di carico attuale e dall'età della batteria. La capacità attuale della batteria può essere rilevata con particolari strumenti indicatori.
- ▷ Se è disponibile una seconda batteria dell'abitacolo, la capacità disponibile raddoppia.
- ▷ Tutte le luci sono del tipo a LED con un ridotto consumo di corrente. Per ogni luce a LED si può calcolare una potenza assorbita di circa 2 W.
- Documentare il fabbisogno giornaliero. Annotare a riguardo gli orari di accensione e la potenza degli apparecchi utilizzati (vedi tabella in basso).

**Esempio:** Il televisore (potenza assorbita 36 W) con impianto satellitare (potenza assorbita 36 W) è acceso per due ore al giorno.

- Convertire i dati relativi alla potenza nella capacità necessaria, utilizzando le seguenti formule:  
Potenza assorbita [W] : 12 V = Amperaggio [A]  
Amperaggio [A] x Durata [h] = Capacità [Ah]

$$36 \text{ W} + 36 \text{ W} = 72 \text{ W}$$

$$72 \text{ W} : 12 \text{ V} = 6 \text{ A}$$

$$6 \text{ A} \times 2 \text{ h} = 12 \text{ Ah}$$

Rispetto all'intero arco della giornata la tabella potrebbe avere il seguente aspetto:

#### Bilancio del consumo energetico (esempio)

Apparecchio	Potenza assorbita [W]	Amperaggio [A]	Durata [h]	Capacità [Ah]
Pompa sommersa	42	3,5	0,1	0,35
Riscaldamento	12	1,5	3,0	4,50
Televisore	36	3,0	2,0	6,00
Impianto satellitare	36	3,0	2,0	6,00
Frigorifero	2	0,2	24,0	4,00
Illuminazione (10 luci a LED ciascuna da 2 W)	20	1,6	3,0	4,80
<b>Fabbisogno giornaliero medio</b>				<b>25,65</b>

- Calcolare la massima energia utile con la formula indicata di seguito o rilevare il valore con un particolare strumento indicatore:  
Capacità attuale [Ah] : Protezione da una scarica eccessiva = Massima energia utile [Ah]

**Esempio:** 80 Ah : 1,3 (batteria al gel) = 61,5 Ah

- Calcolare la durata massima, utilizzando la seguente formula:  
Massima energia utile [Ah] : Fabbisogno giornaliero [Ah] = Durata massima (espressa in giorni)

**Esempio:** 61,5 Ah : 25,65 Ah = 2,39

Considerando un fabbisogno giornaliero costante, la capacità attuale della batteria sarebbe sufficiente per oltre 2 giorni.

**Pannelli solari** Il periodo autarchico è ampliabile quando si utilizzano pannelli solari.

2 pannelli solari a 50 W consentono il seguente profitto:

- Estate: Ca. 34 Ah/giorno (esercizio autarchico raggiunto)
- Inverno: Ca. 8-9 Ah/giorno (per prolungare qui il tempo autarchico, è necessario installare un'altra batteria dell'abitacolo)

### 8.3.6 Montaggio invertitore



- ▷ Il successivo montaggio di un invertitore può provocare danni all'impianto elettrico. Non ci assumiamo alcuna responsabilità per danni di questo tipo.

Il montaggio di un invertitore a 230 V comporta un carico di corrente molto elevato. Per esempio, un invertitore con una potenza di uscita di 800 W sul lato da 12 V ha un assorbimento di corrente fino a 75 A.

Questa corrente è troppo elevata per le uscite della centralina elettrica (vedere paragrafo 8.9.1).

Se l'invertitore viene collegato direttamente alla batteria, il suo assorbimento di corrente non viene visualizzato mediante il pannello di controllo. A causa dell'alta quantità di corrente di scarica, la tensione dei poli della batteria diminuisce considerevolmente. Il sistema di misurazione installato riconosce la bassa tensione e potrebbe staccare la rete di bordo da 12 V. Inoltre, la batteria del vano abitabile si scarica molto rapidamente durante il funzionamento di un invertitore. Non è possibile ricaricare in modo sufficiente mediante la dinamo del veicolo o la centralina elettrica.

## 8.4 Centralina elettrica (EBL 30)



- ▷ Non coprire mai le feritoie di aerazione. Pericolo di surriscaldamento!



- ▷ A seconda del modello, i posti dei fusibili nella scatola non sono sempre tutti occupati.
- ▷ Per ulteriori informazioni consultare le istruzioni per l'uso separate del produttore.

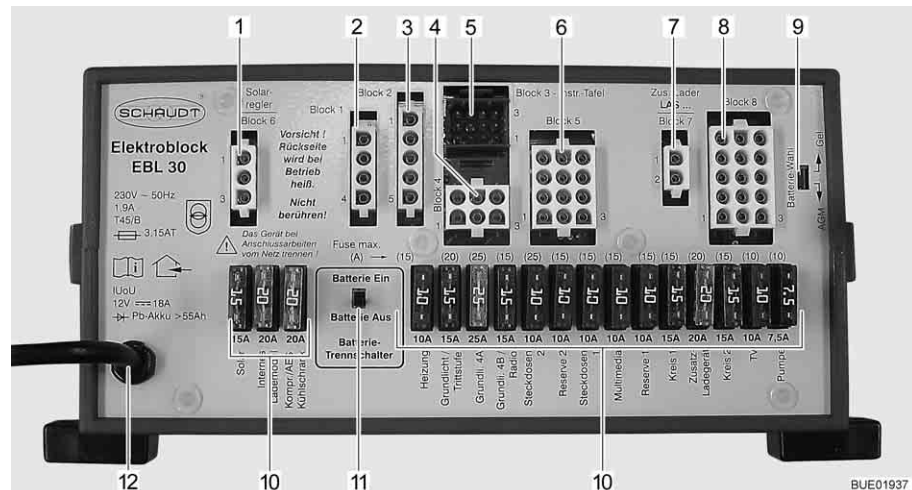


Fig. 83 Centralina elettrica (EBL 30)

- 1 Gruppo 6: Regolatore di carica del pannello solare (qualora montato)
- 2 Gruppo 1: Frigorifero
- 3 Gruppo 2: Alimentazione frigorifero D+, linee del sensore batteria/di comando
- 4 Gruppo 4: Riscaldamento, luce di fondo (illuminazione della zona di ingresso), scalino di ingresso
- 5 Gruppo 3: Pannello di controllo
- 6 Gruppo 5: Riserva 2, prese, luce di fondo
- 7 Gruppo 7: Caricabatteria supplementare
- 8 Gruppo 8: UtENZE, TV, pompa dell'acqua, riserva 1, multimedia, prese
- 9 Interruttore selezione batteria (Gel/AGM)
- 10 Fusibili
- 11 Interruttore staccabatteria ("Batterie Ein/Aus" (batteria "On/Off"))
- 12 Collegamento a rete 230 V~

**Compiti** La centralina elettrica ha i seguenti compiti:

- La centralina elettrica carica la batteria dell'abitacolo. La batteria di avviamento riceve dalla centralina elettrica solamente una carica di mantenimento.
- La centralina elettrica controlla la tensione della batteria dell'abitacolo.
- La centralina elettrica distribuisce la corrente ai circuiti di corrente a 12 V e li protegge. Alle prese è possibile collegare apparecchi al massimo a 10 A.
- La centralina elettrica contiene collegamenti per un regolatore di carica del pannello solare, un caricabatteria supplementare così come altre funzioni di controllo e di sorveglianza.
- La centralina elettrica, a motore del veicolo spento, separa elettricamente la batteria di avviamento dalla batteria dell'abitacolo. Questo impedisce alle utenze elettriche a 12 V dell'abitacolo di scaricare la batteria di avviamento.
- L'interruttore staccabatteria nella centralina elettrica separa tutte le utenze dalla batteria dell'abitacolo.

La centralina elettrica funziona solo in collegamento con un pannello di controllo.

La corrente disponibile alla centralina elettrica (massimo 18 A), si divide in corrente di carica e corrente delle utenze. La corrente di carica è sempre solo la parte che non viene utilizzata dalle utenze. Se la corrente delle utenze è superiore alla corrente disponibile, la batteria dell'abitacolo si scarica.

**Ubicazione** La centralina elettrica è montata al di sotto della dinette a L ed è accessibile attraverso uno sportello esterno.

### 8.4.1 Interruttore staccabatteria

L'interruttore staccabatteria spegne **tutte** le utenze dell'abitacolo, anche le utenze in stand-by. Anche le utenze quali lo scalino d'ingresso, la luce di fondo o il frigorifero, non funzionano più. In tal modo si evita uno scaricamento eccessivo della batteria dell'abitacolo nei lunghi periodi di fermo del veicolo (p. es. in occasione di inattività temporanea).

Se il veicolo è collegato tramite una presa CEE a una fonte di alimentazione a 230 V, le batterie vengono caricate, anche se l'interruttore staccabatteria è spento.

### 8.4.2 Selettore batteria



► Se il selettore batteria è impostato in modo errato, può formarsi del gas tonante. Pericolo di esplosione!



- ▷ Un'errata posizione del selettore di batteria può danneggiare la batteria dell'abitacolo.
- ▷ L'impostazione di stabilimento del selettore batteria non deve essere modificata.

### 8.4.3 Controllo batteria



- ▷ Quando la batteria dell'abitacolo è scarica, provvedere quanto prima a ricaricarla.

Il controllo della batteria nella centralina elettrica controlla la tensione della batteria dell'abitacolo.

Quando la tensione della batteria scende sotto i 10,5 V, il dispositivo di controllo della batteria disinserisce nella centralina elettrica tutte le utenze a 12 V.

*Provvedimenti:*

- Disinserire tutte le utenze elettriche non assolutamente necessarie, agendo sul relativo interruttore.
- Se necessario, inserire brevemente l'alimentazione a 12 V mediante l'interruttore principale a 12 V. Ciò è possibile solamente se la tensione della batteria è maggiore di 11 V. Se la tensione è minore di tale valore, l'alimentazione a 12 V può essere riaccesa solamente dopo che la batteria dell'abitacolo è stata ricaricata.

#### 8.4.4 Carica della batteria

Quando il motore del veicolo è acceso, la batteria dell'abitacolo e la batteria di avviamento vengono attivate insieme tramite un relè della centralina elettrica e ricaricate mediante l'alternatore del veicolo. Se il motore del veicolo è spento, le batterie vengono staccate l'una dall'altra automaticamente tramite la centralina elettrica. In questo modo si evita che la batteria di avviamento venga scaricata da utenze elettriche dell'abitacolo. Ciò consente di mantenere intatta la capacità di avviamento del veicolo. La tensione dei poli della batteria dell'abitacolo o della batteria di avviamento può essere visionato sul pannello di controllo.

Se il veicolo è collegato tramite la presa CEE all'alimentazione a 230 V, la batteria dell'abitacolo e la batteria di avviamento vengono ricaricate tramite il modulo caricabile nella centralina elettrica. La batteria di avviamento viene caricata solo con una carica di mantenimento. La corrente di carica viene adattata allo stato di carica della batteria. In questo modo un sovraccarico non risulta possibile.

Per sfruttare la piena potenza del modulo caricabile nella centralina elettrica spegnere tutte le utenze elettriche durante la procedura di carica.

#### 8.4.5 Attrezzatura di ulteriori utenze a 12 V

È possibile dotare di apparecchi aggiuntivi l'impianto elettrico nel vano abitabile del veicolo. Gli apparecchi aggiuntivi vengono collegati alle uscite di riserva della centralina elettrica. La potenza degli apparecchi aggiuntivi non deve superare il valore della sicura (per esempio 15 A). Nella centralina elettrica, non utilizzare fusibili con valori superiori a quelli indicati sulla centralina elettrica.

### 8.5 Invertitore (MSI 1812T)



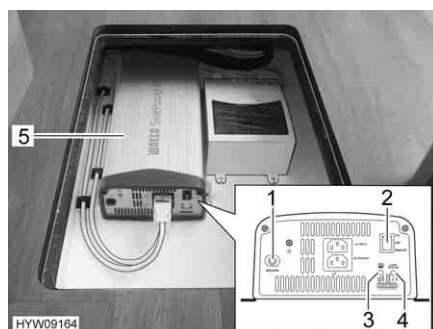
- ▶ Interrompendo il collegamento a 230 V, oppure spegnendo il fusibile principale a 230 V quando l'invertitore è inserito, le prese non vengono abilitate, poiché queste sono alimentate dall'invertitore.
- ▶ L'interruttore di sicurezza nella scatola dei fusibili supplementare quando è presente l'invertitore protegge e scollega soltanto le prese del veicolo.
- ▶ L'abilitazione dell'intera rete può avvenire soltanto scollegando le due scatole dei fusibili e disinserendo l'invertitore.



- ▷ Durante il collegamento dei dispositivi, prestare sempre attenzione ai valori consentiti per potenza di uscita e potenza di uscita massima:
  - Potenza di uscita (per 10 min a 25 °C): 1800 W
  - Potenza di uscita massima: 3200 W
 Non collegare apparecchi che abbiano un consumo di potenza superiore.
- ▷ Non coprire mai le feritoie di aerazione. Pericolo di surriscaldamento!
- ▷ Non alloggiare alcun altro oggetto nel vano dell'invertitore. Pericolo di surriscaldamento!
- ▷ Controllare l'interruttore di sicurezza per correnti di guasto per ogni collegamento con alimentazione a 230 V almeno ogni 6 mesi.
- ▷ Se il veicolo non è collegato all'alimentazione a 230 V e non serve corrente, spegnere l'invertitore. L'invertitore preleva corrente dalla batteria dell'abitacolo anche quando è in stato di riposo.



- ▷ L'invertitore è dotato di un circuito prioritario da 230 V. Se è presente una tensione esterna da 230 V, viene data la precedenza a questa. La batteria dell'abitacolo viene utilizzata per l'alimentazione di tensione solo se è presente una tensione esterna da 230 V.
- ▷ Se non è disponibile alimentazione a 230 V esterna, l'invertitore preleva l'energia dalla batteria dell'abitacolo. La riserva di energia della batteria dell'abitacolo ha infatti un tempo limitato. Per questo motivo, non bisogna lasciare accese a lungo le utenze elettriche collegate alle prese senza allacciamento a 230 V.
- ▷ Per proteggere la batteria dell'abitacolo dallo scaricamento completo, in presenza di bassa tensione l'invertitore si spegne automaticamente. L'invertitore si riaccende solo quando la tensione raggiunge nuovamente il valore normale.
- ▷ In condizioni di sovraccarico o di raffreddamento insufficiente, l'invertitore si spegne automaticamente. L'invertitore si riaccende automaticamente, quando il sovraccarico scompare e la temperatura del dispositivo scende ad un valore non rischioso.
- ▷ Se il fusibile di sicurezza scatta, è necessario premerlo manualmente affinché ritorni in posizione.
- ▷ Per ulteriori informazioni consultare le istruzioni per l'uso separate del produttore.



- 1 Fusibile di sicurezza
- 2 Interruttore principale "ON/OFF/REMOTE"
- 3 LED campo tensione di entrata
- 4 LED "LOAD LEVEL"
- 5 Invertitore MSI 1812T

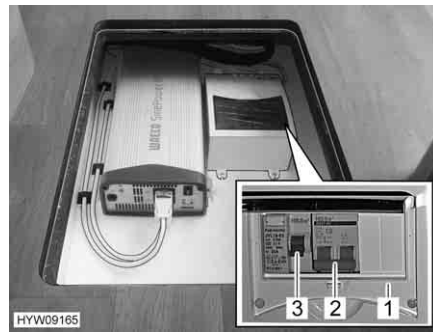
Fig. 84 Invertitore (rappresentazione di esempio)

**Compiti**

L'invertitore ha i seguenti compiti:

Se non è disponibile alimentazione a 230 V esterna, l'invertitore genera una tensione a 230 V per tutte le prese del veicolo dalla tensione continua a 12 V della batteria dell'abitacolo.

Se è disponibile, per alimentare le prese viene utilizzata l'alimentazione a 230 V esterna. In tal caso l'invertitore non preleva corrente dalla batteria dell'abitacolo.



- 1 Scatola dei fusibili
- 2 Interruttore di sicurezza per prese
- 3 Interruttore di sicurezza per correnti di guasto per prese

Fig. 85 Scatola dei fusibili supplementare

Le prese sono protette da un interruttore di sicurezza (Fig. 85,2) e da un interruttore di sicurezza per correnti di guasto (Fig. 85,3) in una scatola dei fusibili (Fig. 85,1) aggiuntiva.

**Ubicazione** L'invertitore si trova nei sedili, sotto la relativa copertura. La scatola dei fusibili aggiuntiva si trova accanto alla batteria dell'abitacolo, sotto la dinette a L in una cassetta sotto il pavimento ed è possibile accedervi tramite uno sportello esterno.

**Comando sull'invertitore** Gli elementi di comando si trovano sul lato frontale dell'invertitore.

**Accensione:**

- Posizionare l'interruttore principale (Fig. 84,2) su "ON". Il LED campo tensione di entrata (Fig. 84,3) si illumina di verde.
- Posizionare l'interruttore principale (Fig. 84,2) su "REMOTE". Il comando tramite interruttore di telecomando è abilitato.

**Spegnimento:**

- Posizionare l'interruttore principale (Fig. 84,2) su "OFF". Il LED campo tensione di entrata (Fig. 84,3) si spegne.

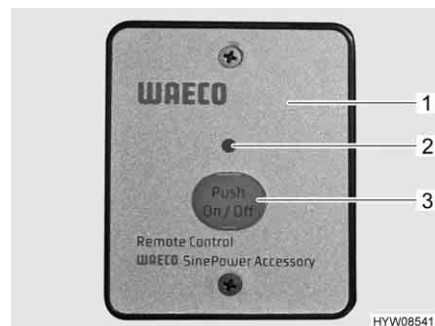


Fig. 86 Interruttore esterno (invertitore)

### Funzionamento dell'interruttore esterno

L'interruttore esterno (Fig. 86,1) è installato sopra la porta di ingresso.



▷ L'interruttore principale sull'invertitore deve essere in posizione "REMOTE".

**Accensione:**

- Premere il tasto "On/Off" (Fig. 86,3). Il LED (Fig. 86,2) si accende.

**Spegnimento:**

- Premere il tasto "On/Off" (Fig. 86,3). Il LED (Fig. 86,2) si spegne.

**Elementi di comando e visualizzazione**

L'invertitore, in caso di normale funzionamento, non necessita di alcun comando tramite l'interruttore esterno, fatta eccezione per l'accensione e lo spegnimento. Le spie sull'invertitore servono a identificare eventuali guasti.

Numero posizione in Fig. 84	Denominazione	Funzione
1	Fusibile di sicurezza	Protegge l'invertitore da sovraccarichi. Prima di poter premere nuovamente il fusibile di sicurezza, è necessario eliminare la causa del guasto
2	Interruttore principale	Posizione "OFF" = invertitore spento Posizione "ON" = invertitore acceso Posizione "REMOTE" = sblocco interruttore esterno
3	LED campo tensione di entrata	Indica la gamma di tensione relativa alla tensione in entrata: Rosso, lampeggiamento lento = bassa tensione (< 10,6 V) Rosso = bassa tensione (da 10,6 a 11,0 V) Arancione = bassa tensione (da 11,0 a 12,0 V) Verde = tensione in entrata corretta (da 12,0 a 14,2 V) Arancione, lampeggiante = alta tensione (da 14,2 a 15,0 V) Rosso, lampeggiamento veloce = alta tensione (> 15,0 V)
4	LED "LOAD LEVEL"	Indica il campo di potenza fissato per l'invertitore: Disattivato = da 0 a 160 W Verde = da 160 a 640 W Arancione = da 640 a 1440 W Rosso, lampeggiamento lento = da 1440 a 1600 W Rosso, lampeggiamento rapido = > 1600 W

*Controllo dell'interruttore di sicurezza per correnti di guasto:*

- Se il veicolo è collegato all'alimentazione a 230 V, premere il tasto di controllo sull'interruttore di sicurezza per correnti di guasto (Fig. 85,3). L'interruttore di sicurezza per correnti di guasto (FI) deve scattare.

## 8.6 Pannello di controllo (LT 95)

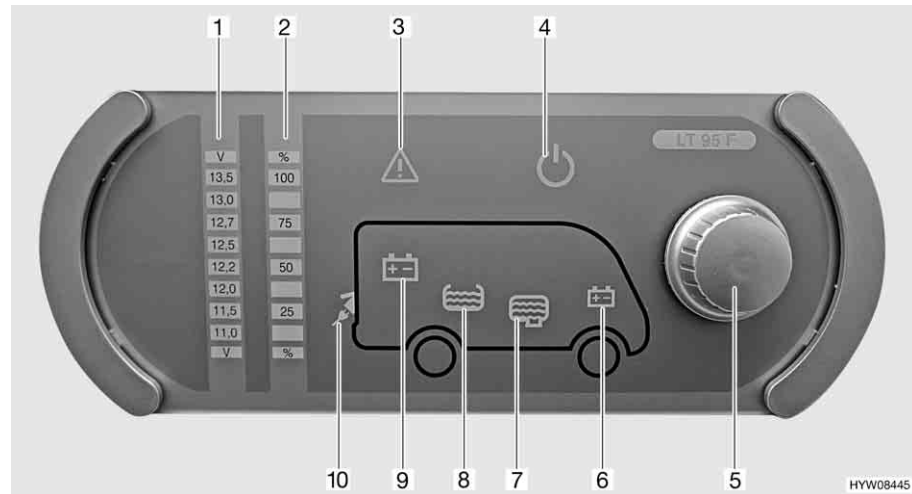


Fig. 87 Pannello di controllo (LT 95)

- 1 Scala indicatore tensione della batteria
- 2 Scala indicatore livello serbatoi
- 3 Spia luminosa Alarm
- 4 Spia di controllo a 12 V
- 5 Pulsante a rotazione
- 6 Simbolo batteria di avviamento
- 7 Simbolo serbatoio delle acque grigie
- 8 Simbolo serbatoio dell'acqua
- 9 Simbolo batteria dell'abitacolo
- 10 Spia di controllo a 230 V



- ▷ Per ulteriori informazioni consultare le istruzioni per l'uso separate del produttore.

### 8.6.1 Accendere/spegnere l'alimentazione a 12 V

Il pulsante a rotazione (Fig. 87,5) inserisce o disinserisce il pannello di controllo e l'alimentazione a 12 V dell'abitacolo.

Eccezione: Riscaldamento, luce di fondo (illuminazione della zona di ingresso), scalino di ingresso e frigorifero sono sempre funzionanti.

**Accensione:** ■ Premere il pulsante a rotazione (Fig. 87,5): L'alimentazione a 12 V dell'abitacolo è inserita. La spia di controllo a 12 V (Fig. 87,4) diventa verde.

**Spegnimento:** ■ Premere il pulsante a rotazione (Fig. 87,5): L'alimentazione a 12 V dell'abitacolo è disinserita. La spia di controllo a 12 V (Fig. 87,4) si spegne.



- ▷ Quando si lascia il veicolo, spegnere l'alimentazione a 12 V sul pulsante a rotazione. In questo modo si evita di scaricare inutilmente la batteria dell'abitacolo.

- ▷ Le utenze quali i dispositivi di comando (p. es. il regolatore di carica del pannello solare, l'impianto Eis-Ex o il pannello di controllo) o gli apparecchi montati (p. es. riscaldamento, frigorifero o scalino) continuano ad assorbire corrente dalla capacità della batteria, anche se l'utenza a 12 V sul pannello di controllo è spenta. Separare pertanto la batteria dell'abitacolo dalla rete di bordo da 12 V mediante l'interruttore sulla centralina elettrica, se il veicolo non viene utilizzato per un periodo prolungato.

**8.6.2 Tensione della batteria, indicazione**



- ▷ Dopo il richiamo viene visualizzata la tensione della batteria per circa 20 secondi.

Mediante il pulsante a rotazione (Fig. 87,5) si possono interrogare sia la tensione della batteria dell'abitacolo che la tensione della batteria di avviamento. La tensione viene visualizzata sulla scala indicatore per la tensione della batteria (Fig. 87,1).

*Indicazione:*

- Ruotare il pulsante a rotazione (Fig. 87,5), finché si accende il simbolo della batteria della quale deve essere interrogata la tensione.

Simbolo	Significato
	Viene indicata la tensione della batteria dell'abitacolo (Fig. 87,9)
	Viene indicata la tensione della batteria di avviamento (Fig. 87,6)

- Leggere la tensione sulla scala indicatore della tensione della batteria (Fig. 87,1).

Le seguenti tabelle aiutano a interpretare correttamente lo stato di tensione della batteria visualizzato.

**Indicazioni sulla tensione della batteria**

Tensione della batteria (valori durante l'esercizio normale)	Veicolo in marcia (veicolo in marcia, nessun collegamento a 230 V)	Funzionamento batteria (veicolo fermo, nessun collegamento a 230 V)	Collegamento alla rete (veicolo fermo, collegamento a 230 V)
Inferiore a 11 V Rischio di uno scaricamento totale della batteria	Nessuna carica con la dinamo	Se le utenze sono disinserite: Batteria scarica	Nessuna carica con la centralina elettrica
	Rete di bordo a 12 V sovraccarica	Se le utenze sono inserite: Batteria sovraccarica	Rete di bordo a 12 V sovraccarica
Da 11,5 V a 13 V	Nessuna carica con la dinamo <sup>1)</sup>	Settore normale	Nessuna carica con la centralina elettrica <sup>1)</sup>
	Rete di bordo a 12 V sovraccarica <sup>1)</sup>		Rete di bordo a 12 V sovraccarica <sup>1)</sup>
13,5 V e oltre	La batteria viene caricata	Appare solo per breve tempo dopo che la batteria si è ricaricata	La batteria viene caricata

<sup>1)</sup> Se la tensione non sale oltre tale settore neanche dopo diverse ore di ricarica.

Valori per tensione di riposo	Stato di carica della batteria
Inferiore a 12 V	Completamente scarica
12,2 V	25 %
12,3 V	50 %
Superiore a 12,8 V	100 %



- ▷ Lo scaricamento totale causa danni irreparabili alla batteria.



- ▷ È meglio misurare la tensione di riposo diverse ore dopo l'ultima carica (p. es. la mattina) e non subito dopo un prelievo di corrente.

### 8.6.3 Indicazione del livello dei serbatoi





- ▷ Dopo il richiamo viene visualizzato il livello del serbatoio per circa 20 secondi.

Mediante il pulsante a rotazione (Fig. 87,5) si possono interrogare sia il livello del serbatoio dell'acqua che il livello del serbatoio delle acque grigie. Il livello viene visualizzato sulla scala indicatore livello dei serbatoi (Fig. 87,2).

*Indicazione:*

- Ruotare il pulsante a rotazione (Fig. 87,5), finché si accende il simbolo del serbatoio del quale deve essere interrogato il livello.

Simbolo	Significato
	Viene indicato il livello del serbatoio dell'acqua (Fig. 87,8)
	Viene indicato il livello del serbatoio delle acque grigie (Fig. 87,7)

- Leggere il livello sulla scala indicatore del livello serbatoio (Fig. 87,2).
- ▷ Se le visualizzazioni della scala indicatore dell'interrogatore di livello lampeggiano, è presente un errore del sensore. Pulire i sensori o chiamare il servizio clienti.



### 8.6.4 Allarmi

La spia luminosa Alarm (Fig. 87,3) lampeggia non appena i valori limite fissati vengono superati per eccesso o per difetto.

#### Allarme batteria

La spia luminosa Alarm (Fig. 87,3) lampeggia non appena la tensione della batteria scende al di sotto di 11 V. Se l'alimentazione a 12 V è accesa, si accende anche il relativo simbolo della batteria (Fig. 87,6 o 9), e l'indicatore "11,0" sulla scala indicatore della tensione della batteria (Fig. 87,1) lampeggia. Rischio di uno scaricamento totale della batteria.



▷ Lo scaricamento totale della batteria è dannoso.



▷ Quando la tensione della batteria scende sotto i 10,5 V, il dispositivo di controllo della batteria disinserisce nella centralina elettrica tutte le utenze a 12 V.

*Provvedimenti:*

■ In caso di allarme batteria, staccare tutte le utenze e ricaricare la batteria con il veicolo in marcia o collegandosi ad un'alimentazione a 230 V.

**Allarme serbatoio**

La spia luminosa Alarm (Fig. 87,3) lampeggia ed il relativo simbolo del serbatoio (Fig. 87,7 o 8) si accende non appena il serbatoio dell'acqua è vuoto o il serbatoio delle acque grigie è pieno.

*Provvedimenti:*

■ Riempire il serbatoio dell'acqua o svuotare il serbatoio delle acque grigie.

**Spia di controllo a 230 V**



▷ Se il veicolo è collegato all'alimentazione a 230 V, la spia di controllo alimentazione a 230 V si accende anche se l'alimentazione a 12 V viene spenta mediante il pulsante a rotazione.

La spia di controllo a 230 V (Fig. 87,10) si accende quando all'ingresso della centralina elettrica è presente una tensione di rete.

**8.7 Pannello di controllo (LT 98)**

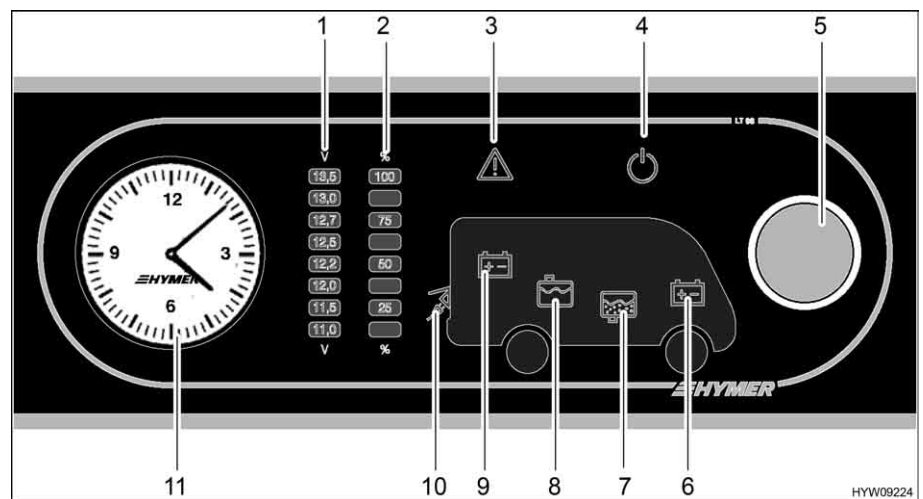


Fig. 88 Pannello di controllo (LT 98)

- 1 Scala indicatore tensione della batteria
- 2 Scala indicatore livello serbatoi
- 3 Spia luminosa Alarm
- 4 Spia di controllo a 12 V
- 5 Pulsante a rotazione
- 6 Simbolo batteria di avviamento
- 7 Simbolo serbatoio delle acque grigie
- 8 Simbolo serbatoio dell'acqua
- 9 Simbolo batteria dell'abitacolo
- 10 Spia di controllo a 230 V
- 11 Orologio



- ▷ La luminosità degli indicatori e dei simboli si adatta automaticamente alla luminosità dell'ambiente.
- ▷ Per ulteriori informazioni consultare le istruzioni per l'uso separate del produttore.

### 8.7.1 Accendere/spegnere l'alimentazione a 12 V

Il pulsante a rotazione (Fig. 88,5) inserisce o disinserisce il pannello di controllo e l'alimentazione a 12 V dell'abitacolo.

Eccezione: Riscaldamento, luce di fondo (illuminazione della zona di ingresso), scalino di ingresso e frigorifero sono sempre funzionanti.

*Accensione:* ■ Premere il pulsante a rotazione (Fig. 88,5): L'alimentazione a 12 V dell'abitacolo è inserita. La spia di controllo a 12 V (Fig. 88,4) diventa verde.

*Spegnimento:* ■ Premere il pulsante a rotazione (Fig. 88,5): L'alimentazione a 12 V dell'abitacolo è disinserita. La spia di controllo a 12 V (Fig. 88,4) si spegne.



- ▷ Quando si lascia il veicolo, spegnere l'alimentazione a 12 V sul pulsante a rotazione. In questo modo si evita di scaricare inutilmente la batteria dell'abitacolo.
- ▷ Le utenze quali i dispositivi di comando (p. es. il regolatore di carica del pannello solare, l'impianto Eis-Ex o il pannello di controllo) o gli apparecchi montati (p. es. riscaldamento, frigorifero o scalino) continuano ad assorbire corrente dalla capacità della batteria, anche se l'utenza a 12 V sul pannello di controllo è spenta. Separare pertanto la batteria dell'abitacolo dalla rete di bordo da 12 V mediante l'interruttore sulla centralina elettrica, se il veicolo non viene utilizzato per un periodo prolungato.

### 8.7.2 Tensione della batteria, indicazione



- ▷ Dopo il richiamo viene visualizzata la tensione della batteria per circa 20 secondi.

Mediante il pulsante a rotazione (Fig. 88,5) si possono interrogare sia la tensione della batteria dell'abitacolo che la tensione della batteria di avviamento. La tensione viene visualizzata sulla scala indicatore per la tensione della batteria (Fig. 88,1).

*Indicazione:* ■ Ruotare il pulsante a rotazione (Fig. 88,5), finché si accende il simbolo della batteria della quale deve essere interrogata la tensione.

Simbolo	Significato
	Viene indicata la tensione della batteria dell'abitacolo (Fig. 88,9)
	Viene indicata la tensione della batteria di avviamento (Fig. 88,6)

- Leggere la tensione sulla scala indicatore della tensione della batteria (Fig. 88,1).

Le seguenti tabelle aiutano a interpretare correttamente lo stato di tensione della batteria visualizzato.

**Indicazioni sulla tensione della batteria**

Tensione della batteria (valori durante l'esercizio normale)	Veicolo in marcia (veicolo in marcia, nessun collegamento a 230 V)	Funzionamento batteria (veicolo fermo, nessun collegamento a 230 V)	Collegamento alla rete (veicolo fermo, collegamento a 230 V)
Inferiore a 11 V Rischio di uno scaricamento totale della batteria	Nessuna carica con la dinamo	Se le utenze sono disinserite: Batteria scarica	Nessuna carica con la centralina elettrica
	Rete di bordo a 12 V sovraccarica	Se le utenze sono inserite: Batteria sovraccarica	Rete di bordo a 12 V sovraccarica
Da 11,5 V a 13 V	Nessuna carica con la dinamo <sup>1)</sup>	Settore normale	Nessuna carica con la centralina elettrica <sup>1)</sup>
	Rete di bordo a 12 V sovraccarica <sup>1)</sup>		Rete di bordo a 12 V sovraccarica <sup>1)</sup>
13,5 V e oltre	La batteria viene caricata	Appare solo per breve tempo dopo che la batteria si è ricaricata	La batteria viene caricata

<sup>1)</sup> Se la tensione non sale oltre tale settore neanche dopo diverse ore di ricarica.

Valori per tensione di riposo	Stato di carica della batteria
Inferiore a 12 V	Completamente scarica
12,2 V	25 %
12,3 V	50 %
Superiore a 12,8 V	100 %



▷ Lo scaricamento totale causa danni irreparabili alla batteria.



▷ È meglio misurare la tensione di riposo diverse ore dopo l'ultima carica (p. es. la mattina) e non subito dopo un prelievo di corrente.

**8.7.3 Indicazione del livello dei serbatoi**



▷ Dopo il richiamo viene visualizzato il livello del serbatoio per circa 20 secondi.

Mediante il pulsante a rotazione (Fig. 88,5) si possono interrogare sia il livello del serbatoio dell'acqua che il livello del serbatoio delle acque grigie. Il livello viene visualizzato sulla scala indicatore livello dei serbatoi (Fig. 88,2).

- Indicazione:*
- Ruotare il pulsante a rotazione (Fig. 88,5), finché si accende il simbolo del serbatoio del quale deve essere interrogato il livello.

Simbolo	Significato
	Viene indicato il livello del serbatoio dell'acqua (Fig. 88,8)
	Viene indicato il livello del serbatoio delle acque grigie (Fig. 88,7)

- Leggere il livello sulla scala indicatore del livello serbatoio (Fig. 88,2).
- ▷ Se le visualizzazioni della scala indicatore dell'interrogatore di livello lampeggiano, è presente un errore del sensore. Pulire i sensori o chiamare il servizio clienti.



#### 8.7.4 Allarmi

La spia luminosa Alarm (Fig. 88,3) lampeggia non appena i valori limite fissati vengono superati per eccesso o per difetto.

##### Allarme batteria

La spia luminosa Alarm (Fig. 88,3) lampeggia non appena la tensione della batteria scende al di sotto di 11 V. Se l'alimentazione a 12 V è accesa, si accende anche il relativo simbolo della batteria (Fig. 88,6 o 9), e l'indicatore "11,0" sulla scala indicatore della tensione della batteria (Fig. 88,1) lampeggia. Rischio di uno scaricamento totale della batteria.



- ▷ Lo scaricamento totale della batteria è dannoso.



- ▷ Quando la tensione della batteria scende sotto i 10,5 V, il dispositivo di controllo della batteria disinserisce nella centralina elettrica tutte le utenze a 12 V.

*Provvedimenti:*

- In caso di allarme batteria, staccare tutte le utenze e ricaricare la batteria con il veicolo in marcia o collegandosi ad un'alimentazione a 230 V.

##### Allarme serbatoio

La spia luminosa Alarm (Fig. 88,3) lampeggia ed il relativo simbolo del serbatoio (Fig. 88,7 o 8) si accende non appena il serbatoio dell'acqua è vuoto o il serbatoio delle acque grigie è pieno.

*Provvedimenti:*

- Riempire il serbatoio dell'acqua o svuotare il serbatoio delle acque grigie.

##### Spia di controllo a 230 V



- ▷ Se il veicolo è collegato all'alimentazione a 230 V, la spia di controllo alimentazione a 230 V si accende anche se l'alimentazione a 12 V viene spenta mediante il pulsante a rotazione.

La spia di controllo a 230 V (Fig. 88,10) si accende quando all'ingresso della centralina elettrica è presente una tensione di rete.

## 8.8 Rete di bordo a 230 V



- ▶ Eventuali interventi all'impianto elettrico devono essere eseguiti solo da personale specializzato.
- ▶ Far controllare l'impianto elettrico del veicolo da un elettricista specializzato al più tardi ogni tre anni. In caso di utilizzo più frequente del veicolo, si consiglia di eseguire il controllo annualmente.

La rete di bordo a 230 V alimenta:

- le prese con contatto di terra per apparecchi a 10 A al massimo
- il frigorifero
- la centralina elettrica
- il caricabatteria supplementare
- l'impianto di climatizzazione

Le utenze elettriche collegate alla rete di bordo a 12 V dell'abitacolo vengono alimentate con tensione dalla batteria dell'abitacolo.

A tale scopo, collegare il più spesso possibile il veicolo ad un'alimentazione esterna a 230 V. Il modulo caricabile della centralina elettrica carica quindi automaticamente la batteria dell'abitacolo. Inoltre viene caricata anche la batteria di avviamento con una carica di mantenimento di 2 A.

A seconda della dotazione, gli apparecchi supplementari sono protetti da un interruttore di sicurezza bipolare (16 A).

### 8.8.1 Collegamento a 230 V (presa CEE)



- ▷ Sovratensioni possono danneggiare i dispositivi collegati. Possono causare sovratensioni, ad esempio, fulmini, fonti di tensione non regolate (ad es. generatori a benzina) o collegamenti elettrici su traghetti.

#### Requisiti per il collegamento a 230 V

- Il cavo di allacciamento, i collegamenti a spina sul punto di alimentazione e il collegamento a spina sul veicolo devono essere conformi alla IEC 60309. La designazione commerciale per i collegamenti a spina è "CEE blu".
- Utilizzare un cavo flessibile in gomma H07RN-F con sezione minima di 2,5 mm<sup>2</sup> e lunghezza massima di 25 m.
- Non sono ammessi collegamenti a spina con contatto di terra (Schuko). Non è ammessa neppure l'interposizione di adattatori CEE/Schuko.

### 8.8.2 Collegare ad un'alimentazione a 230 V



- ▶ L'alimentazione esterna a 230 V deve essere protetta da un interruttore di sicurezza per correnti di guasto (interruttore automatico FI, 30 mA).
- ▶ Srotolare completamente il cavo dal tamburo portacavi, per evitare un surriscaldamento.
- ▶ In caso di dubbio, oppure se l'alimentazione a 230 V non è disponibile, o è difettosa, contattare il costruttore dell'alimentatore.



- ▷ Il collegamento a 230 V del veicolo è dotato di un interruttore di sicurezza per correnti di guasto (interruttore automatico FI).
- ▷ Per le prese di corrente nei campeggi (prese di alimentazione) è prescritto usare interruttori di sicurezza per correnti di guasto (interruttore automatico FI, 30 mA).

Il veicolo può essere collegato ad un'alimentazione esterna a 230 V. Per il collegamento, utilizzare solamente il collegamento a 230 V al veicolo (presa CEE).

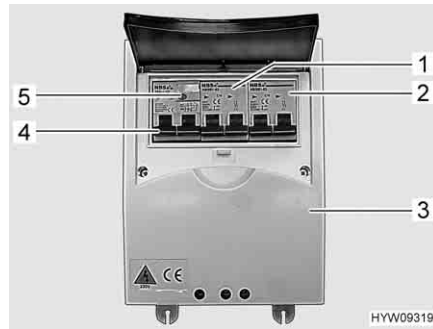


Fig. 89 Interruttore di sicurezza e interruttore automatico FI (scatola dei fusibili a 230 V)



Fig. 90 Collegamento a 230 V al veicolo (presa CEE)

#### Collegamento del veicolo:

- Verificare se collegamento, tensione, frequenza e corrente dell'alimentatore sono idonei.
- Verificare se i cavi e i collegamenti sono idonei.
- Eseguire un controllo visivo dei collegamenti a spina e assicurarsi che non siano danneggiati.
- Disattivare i due interruttori di sicurezza (Fig. 89,1 e Fig. 89,2) nella scatola dei fusibili (Fig. 89,3).
- Aprire la copertura del collegamento a 230 V sul veicolo (Fig. 90) e inserire l'innesto rapido. Verificare che il nasello di innesto del coperchio ribaltabile teso a molla sia innestato.
- Inserire la spina del cavo di allacciamento nella presa del distributore di corrente del campeggio. Verificare che il nasello di innesto del coperchio ribaltabile teso a molla sia innestato anche in questo caso.
- Attivare i due interruttori di sicurezza nella scatola dei fusibili.

#### Controllo dell'interruttore di sicurezza per correnti di guasto:

- Se il veicolo è collegato all'alimentazione a 230 V, premere il tasto di controllo (Fig. 89,5) dell'interruttore di sicurezza per correnti di guasto (interruttore automatico FI) (Fig. 89,4) nella scatola dei fusibili (Fig. 89,3). L'interruttore di sicurezza per correnti di guasto deve scattare.
- Riattivare l'interruttore di sicurezza per correnti di guasto (Fig. 89,4).

#### Scollegamento del collegamento:

- Disattivare i due interruttori di sicurezza (Fig. 89,1 e 2) nella scatola dei fusibili (Fig. 89,3).
- Sganciare il nasello di innesto dal distributore di corrente del campeggio e sfilare la spina del cavo di allacciamento dalla presa.
- Sganciare il nasello di innesto sul veicolo, tirare l'innesto rapido e chiudere la copertura del collegamento a 230 V.

## 8.9 Fusibili



- ▶ Sostituire i fusibili difettosi solo dopo aver identificato e rimosso la causa del guasto.
- ▶ Sostituire i fusibili difettosi solo se l'alimentazione elettrica è spenta.
- ▶ Non bypassare o riparare mai i fusibili.
- ▶ Sostituire i fusibili difettosi sempre e solo con fusibili nuovi dello stesso valore.

### 8.9.1 Fusibili 12 V

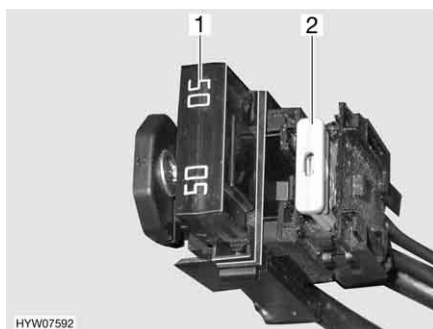
Le utenze dell'abitacolo allacciate all'alimentazione a 12 V sono protette da propri fusibili. I fusibili sono accessibili in diverse ubicazioni del veicolo:

- Sulla centralina elettrica
- Sul portafusibile alla centralina elettrica
- Sotto il sedile del passeggero
- Nella batteria di avviamento

Prima di sostituire i fusibili, apprendere la funzione, il valore e il colore dei fusibili interessati dalle indicazioni seguenti. Quando si sostituiscono i fusibili, utilizzare unicamente fusibili piatti con i valori indicati successivamente.

#### Fusibili nella batteria di avviamento

I fusibili sono montati vicino alla batteria di avviamento.

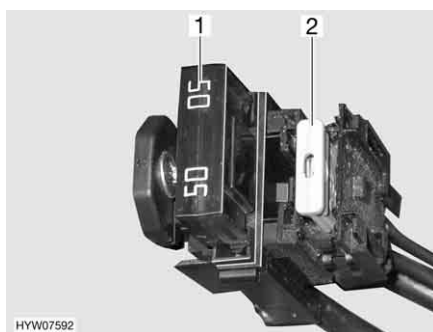


- 1 Fusibile piatto Jumbo 50 A/rosso (per centralina elettrica)
- 2 Fusibile piatto 20 A/giallo (per il frigorifero)

Fig. 91 Fusibili (batteria di avviamento)

#### Fusibili nella batteria dell'abitacolo

I fusibili sono montati accanto alla batteria dell'abitacolo.

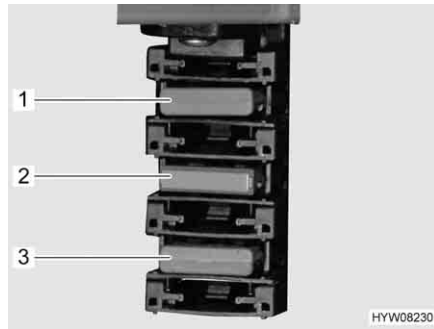


- 1 Fusibile piatto Jumbo 50 A/rosso (per centralina elettrica)
- 2 Fusibile piatto 2 A/grigio (per sensore batteria della batteria dell'abitacolo)

Fig. 92 Fusibili (batteria dell'abitacolo)

**Fusibili sul portafusibile**

I fusibili sono montati accanto alla centralina elettrica. I fusibili sono fusibili secondari per la riserva 4 (25 A) della centralina elettrica.



- 1 Fusibile piatto 2 A/grigio (controllo frigorifero)
- 2 Fusibile piatto 10 A/rosso (impianto satellitare)
- 3 Fusibile piatto (riserva)

Fig. 93 Fusibili (portafusibile)

**Fusibili per vano conducente**

I fusibili sono installati nella console del sedile sinistro della cabina di guida, dietro a una copertura (Fig. 94, 1).

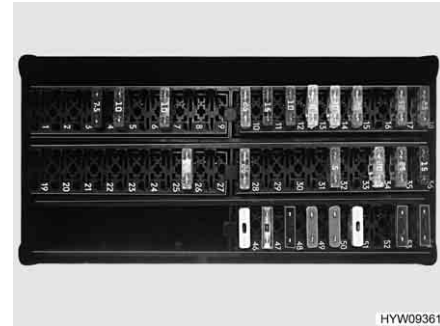


Fig. 94 Copertura (console del sedile)

Fig. 95 Fusibili (vano conducente)

N° fus.	Valore	UtENZE
46	5 A	Riserva
47	-	Non occupato
48	-	Non occupato
49	5 A	Riserva (p. es. monitor telecamera retromarcia)
50	3 A	Riserva
51	5 A	Radio
52	10 A	Riscaldamento del sedile
53	5 A	Regolazione del sedile
54	-	Non occupato

**Fusibili sulla centralina elettrica EBL 30**

Funzione	Valore/Colore
Modulo caricabile solare	15 A blu
Modulo caricabile interno	20 A giallo
Frigorifero	20 A giallo
Riscaldamento	10 A rosso
Luce di fondo/scalino di ingresso/luce tenda veranda	15 A blu
Luce di fondo	25 A bianco

Funzione	Valore/Colore
Luce di fondo/radio	15 A blu
Prese 12 V, presa di ricarica USB	10 A rosso
Riserva 2, letto basculante elettrico	10 A rosso
Prese 12 V, presa di ricarica USB	10 A rosso
Multimedia	10 A rosso
Riserva 1	10 A rosso
Circuito 1 (luce 1)	15 A blu
Caricabatteria supplementare	20 A giallo
Circuito 2 (luce 2, svuotamento serbatoio delle acque grigie)	15 A blu
TV	10 A rosso
Pompa per acqua	7,5 A marrone

**Fusibile della toilette Thetford**

Nella toilette è montato un fusibile autoresetante che non richiede manutenzione.

**Fusibili per sospensione pneumatica**

I fusibili per la sospensione pneumatica sono installati nella console del sedile sinistro:

- Fusibile per compressore: 40 A/arancione
- Fusibile per comando: 7,5 A/marrone

**Fusibili per riscaldamento ad acqua calda (Alde)**

I componenti elettrici del riscaldamento ad acqua calda vengono protetti tramite due fusibili.

Entrambi i fusibili per correnti deboli (fusibili in vetro) 3,5 A sono installati dietro allo sportello di servizio sul lato sinistro del veicolo, sotto a una copertura. La copertura può essere rimossa dall'incastro tirandola verso l'alto.

**Fusibile per l'invertitore**

Il fusibile per l'invertitore è installato vicino alla batteria dell'abitacolo.

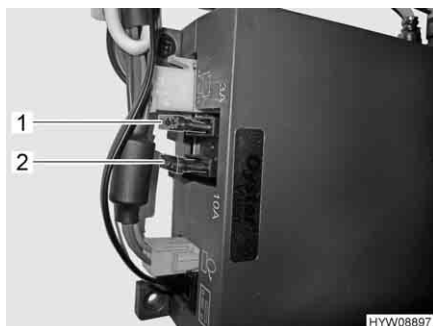


Fig. 96 Fusibile (invertitore (150 A))

Il fusibile viene identificato grazie alla relativa etichetta.

**Fusibili per l'impianto satellitare**

L'apparecchio di controllo dell'impianto TV satellitare è integrato nell'armadio guardaroba o in un armadietto pensile.

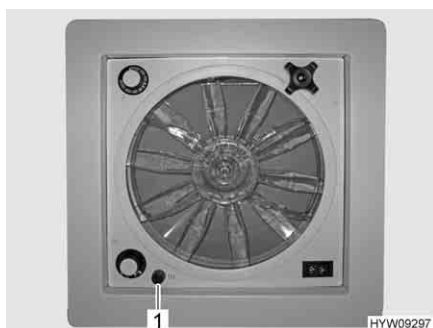


- 1 Fusibile 3 A/viola
- 2 Fusibile 10 A/rosso

Fig. 97 Apparecchio di controllo (impianto satellitare TV)

**Fusibile per oblò**

Il fusibile per l'oblò Fantastic Vent si trova all'interno di un cappuccio sull'oblò.



- 1 Cappuccio con fusibile in vetro 4 A/tipo "SLO BLO"

Fig. 98 Fusibile (oblò)

**8.9.2 Fusibile a 230 V**

Nota per veicoli con accessorio opzionale invertitore:



- ▶ Interrompendo il collegamento a 230 V, oppure spegnendo il fusibile principale a 230 V quando l'invertitore è inserito, le prese non vengono abilitate, poiché queste sono alimentate dall'invertitore.
- ▶ L'interruttore di sicurezza nella scatola dei fusibili supplementare quando è presente l'invertitore protegge e scollega soltanto le prese del veicolo.
- ▶ L'abilitazione dell'intera rete può avvenire soltanto scollegando le due scatole dei fusibili e disinserendo l'invertitore.



- ▷ Controllare l'interruttore di sicurezza per correnti di guasto per ogni collegamento con alimentazione a 230 V almeno ogni 6 mesi.

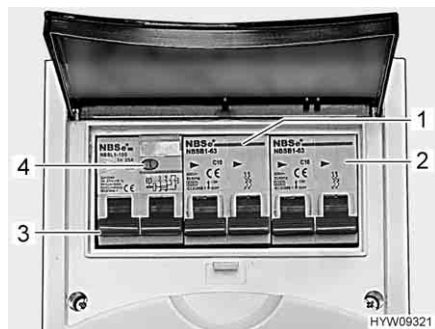


Fig. 99 Interruttore di sicurezza e interruttore automatico FI (scatola dei fusibili a 230 V)

Un interruttore di sicurezza per correnti di guasto (interruttore automatico FI) (Fig. 99,3) nella scatola dei fusibili protegge l'intero veicolo da correnti di guasto (30 mA).

L'interruttore di sicurezza collegato in serie (10 A) (Fig. 99,1) protegge le prese da 230 V, la centralina elettrica, il caricabatteria supplementare e il frigorifero.

Per veicoli con accessori opzionali, p. es. l'impianto di climatizzazione a tetto, un ulteriore interruttore di sicurezza (16 A) (Fig. 99,2) protegge l'apparecchio. La scatola dei fusibili è montata nell'armadio guardaroba.

*Controllo dell'interruttore di sicurezza per correnti di guasto:*

- Se il veicolo è collegato all'alimentazione a 230 V, premere il tasto di controllo (Fig. 99,4). L'interruttore di sicurezza per correnti di guasto (FI) deve scattare.

## 8.10 Schemi elettrici

### 8.10.1 Sistema a blocchi 230 V

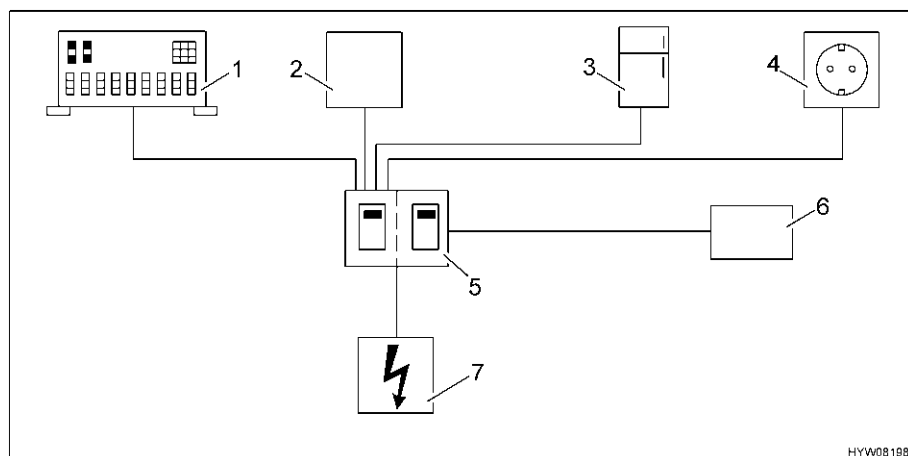


Fig. 100 Schema del cablaggio a 230 V

- 1 Centralina elettrica
- 2 Caricabatteria supplementare
- 3 Frigorifero
- 4 Prese
- 5 Interruttore di sicurezza
- 6 Apparecchio supplementare (p. es. impianto di climatizzazione)
- 7 Collegamento a 230 V

Fig. 100 mostra uno schema semplificato della rete a 230 V.

## 8.10.2 Sistema a blocchi 12 V

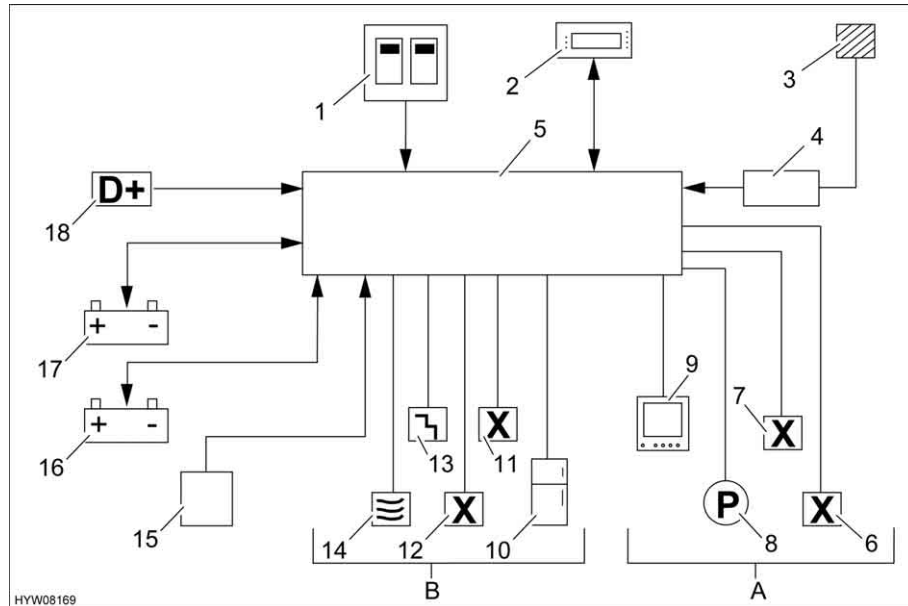


Fig. 101 Schema del cablaggio a 12 V

1	Interruttore di sicurezza a 230 V
2	Pannello di controllo con interruttore principale a 12 V
3	Fotovoltaico
4	Regolatore fotovoltaico
5	Centralina elettrica con interruttore staccabatteria
<b>A</b>	<b>Luce, circuito utenze</b> <b>Inseribile/disinseribile mediante l'interruttore principale a 12 V</b>
6	Riserva 1, 2, 3, 5 e 6
7	Circuito 1, circuito 2
8	Pompa dell'acqua
9	Televisore
<b>B</b>	<b>Alimentazione di base</b> <b>Inseribile/disinseribile mediante l'interruttore staccabatteria</b>
10	Frigorifero
11	Riserva 4 (accessorio opzionale, per esempio Eis-Ex)
12	Luce di fondo
13	Scalino di ingresso
14	Riscaldamento
15	Caricabatteria supplementare
16	Batteria dell'abitacolo
17	Batteria di avviamento
18	(D+)

Fig. 101 mostra uno schema semplificato della rete a 12 V.

**Panoramica del capitolo**

Questo capitolo contiene indicazioni sugli apparecchi montati nel veicolo. Le indicazioni concernono unicamente l'uso degli apparecchi montati. Per ulteriori informazioni sugli apparecchi montati consultare le istruzioni per l'uso separate degli apparecchi montati.

**9.1 Note generali**



- ▷ Dopo 30 anni è necessario sostituire gli scambiatori di calore del riscaldamento ad aria calda Truma. Dopo dieci anni è necessario sostituire lo scambiatore di calore del riscaldamento ad acqua calda Alde. Solo il produttore del riscaldamento oppure un'officina specializzata autorizzata può sostituire lo scambiatore di calore. Il gestore del riscaldamento deve autorizzare la sostituzione.
- ▷ Per motivi di sicurezza i pezzi di ricambio degli apparecchi di riscaldamento devono essere conformi alle indicazioni del produttore e da esso certificati come pezzi di ricambio. I pezzi di ricambio devono essere montati unicamente dal produttore dell'apparecchio o da un'officina specializzata autorizzata.

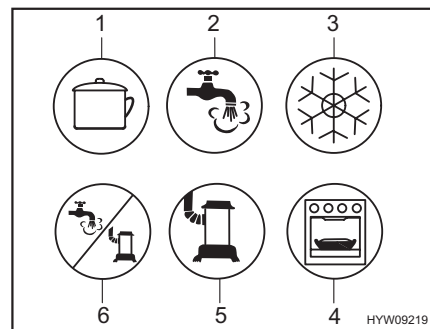


- ▷ Per ulteriori informazioni consultare le istruzioni per l'uso separate del relativo apparecchio montato.

A seconda della versione, il veicolo è dotato di impianti quali il riscaldamento, il boiler, l'area cottura e il frigorifero.

In queste istruzioni per l'uso sono descritti solo l'uso e le particolarità degli apparecchi montati.

Prima di mettere in funzione un apparecchio montato e funzionante a gas è necessario aprire la valvola principale di arresto della bombola del gas e il rubinetto di arresto del gas corrispondente.



- 1 Area cottura
- 2 Acqua calda
- 3 Frigorifero
- 4 Forno/grill
- 5 Riscaldamento
- 6 Acqua calda/riscaldamento

Fig. 102 Simboli dei rubinetti di arresto del gas

## 9.2 Riscaldamento e boiler

Mediante il riscaldamento è possibile riscaldare il vano interno del veicolo (riscaldando l'aria), nonché l'acqua sanitaria (funzione boiler). Le seguenti indicazioni sono valide anche nel caso in cui il riscaldamento venga utilizzato solo come boiler.



- ▶ Non lasciar mai fuoriuscire gas incombusto per pericolo di esplosione.
- ▶ Durante il rifornimento di carburante, durante il trasporto su traghetti e quando il veicolo è in garage non azionare mai al suo interno il riscaldamento con funzionamento a gas. Pericolo di esplosione!
- ▶ In luoghi chiusi (per esempio garage) non azionare mai il riscaldamento con funzionamento a gas. Pericolo di avvelenamento e di asfissia!
- ▶ Il camino di scarico non deve essere chiuso o sormontato da strutture.
- ▶ Non utilizzare lo spazio dietro al riscaldamento come gavone.
- ▶ L'acqua nel boiler può essere riscaldata a 65 °C. Pericolo di scottatura!



- ▷ Non far mai funzionare il boiler senza acqua.
- ▷ Se non è in funzione svuotare il boiler in caso di pericolo di gelo.
- ▷ Impiegare il boiler alla massima temperatura solamente quando è necessaria una grande quantità di acqua calda. In questo modo il boiler viene protetto dal rischio di calcificazione.



- ▷ Non impiegare l'acqua del boiler come acqua potabile.
- ▷ Se l'alimentazione elettrica del riscaldamento è stata interrotta, è necessario immettere nuovamente l'ora.

### Prima messa in servizio

Quando il riscaldamento viene acceso per la prima volta, si sviluppa brevemente fumo ed odore. Mettere subito l'interruttore di comando del riscaldamento in posizione di massimo. Aprire finestre e porte ed aerare bene. Il fenomeno termina dopo breve tempo.

### 9.2.1 Modelli con camino di scarico sul lato destro del veicolo



- ▶ Quando la tenda veranda è installata ed il riscaldamento lavora con funzionamento a gas, è possibile che i gas di scarico del riscaldamento si condensino nel vano veranda. Pericolo di asfissia! Provvedere ad un'aerazione adeguata.

### 9.2.2 Come riscaldare correttamente



Fig. 103 Bocchetta di uscita dell'aria (riscaldamento ad aria calda)

#### Distribuzione dell'aria calda

Nel veicolo sono montate diverse bocchette di uscita dell'aria (Fig. 103). Tubazioni conducono l'aria calda alle bocchette di uscita dell'aria. Ruotare le bocchette in modo che l'aria calda fuoriesca nella direzione desiderata. Per evitare correnti d'aria, chiudere le bocchette di uscita dell'aria sul cruscotto e posizionare su ricircolo la distribuzione dell'aria del veicolo di base.

#### Regolazione delle bocchette di uscita dell'aria

- Completamente aperte: Il flusso di aria calda è al massimo
- Parzialmente aperte o aperte a metà: Il flusso di aria calda è ridotto

Se 5 bocchette sono completamente aperte, da ognuna di esse fuoriuscirà una quantità di aria calda ridotta. Se invece sono aperte solo 3 bocchette, da ognuna di esse fuoriuscirà una quantità superiore di aria calda.

### 9.2.3 Riscaldamento ad aria calda e boiler con centralina di controllo digitale CP plus



- ▷ Se in caso di pericolo di gelo il riscaldamento non è in funzione, svuotare il boiler.
- ▷ Quando si accende il riscaldamento ad aria calda, la ventola di ricircolo dell'aria viene attivata automaticamente, e rimane costantemente in funzione. La batteria dell'abitacolo è perciò estremamente sollecitata, se il veicolo non è collegata con un'alimentazione esterna a 230 V. Fare attenzione, perché la riserva di energia della batteria dell'abitacolo è limitata.



- ▷ Il riscaldamento ad aria calda può funzionare anche se il boiler è vuoto.
- ▷ Se l'alimentazione elettrica del riscaldamento è stata interrotta, è necessario immettere nuovamente l'ora.

**Centralina di controllo** La centralina di controllo è formata da due parti:

- Display
- Tasti di comando



- 1 Display
- 2 Manopola/pulsante
- 3 Tasto indietro

Fig. 104 Centralina di controllo (riscaldamento ad aria calda e boiler)

Dopo l'accensione, vengono attivati gli ultimi valori/parametri di funzionamento utilizzati.

Se non viene premuto alcun tasto, la centralina di controllo passa automaticamente alla modalità stand-by dopo qualche minuto.

Quando viene impostata l'ora, l'indicazione nel display in modalità stand-by passa dall'ora alla temperatura ambiente impostata.

Dopo lo spegnimento, l'indicazione nell'elemento di regolazione può rimanere attiva per alcuni minuti, perché il riscaldamento continua a funzionare.

**Tasti di comando** I tasti di comando hanno le seguenti funzioni:

Tasto	Controllo tramite tasto	Funzione
Manopola/pulsante (Fig. 104,2)	Ruotare verso destra	Il menu passa da sinistra a destra I valori vengono alzati
	Ruotare verso sinistra	Il menu passa da destra a sinistra I valori vengono diminuiti
	Premere brevemente	I valori scelti vengono memorizzati La voce di menu viene selezionata per effettuare la modifica dei valori (la voce di menu selezionata lampeggia)
	Premere (3 secondi)	Accensione e spegnimento
Tasto indietro (Fig. 104,3)	Premere	Passare a una voce di menu precedente, senza memorizzare i valori

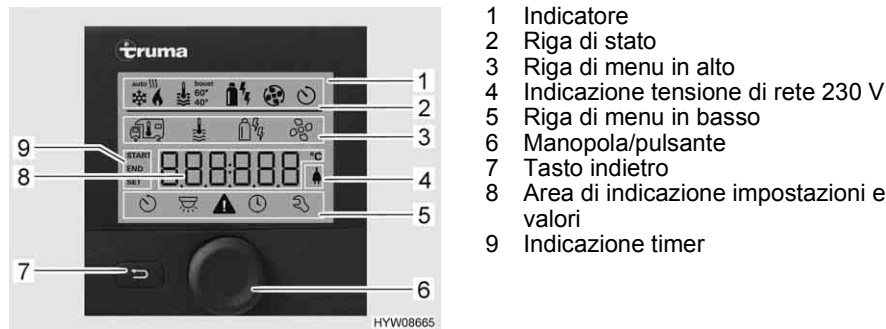


Fig. 105 Centralina di controllo con indicazioni

**Display**

Il display è suddiviso in quattro parti:

- Riga di stato (Fig. 105,2)
- Riga di menu in alto (Fig. 105,3)
- Area di indicazione (Fig. 105,8)
- Riga di menu in basso (Fig. 105,5)

*Accensione/spegnimento della centralina di controllo:*



- Premere la manopola/il pulsante (Fig. 105,6) per circa 3 secondi. Vengono visualizzate entrambe le righe di menu (Fig. 105,3 e Fig. 105,5). Il primo simbolo lampeggia.
- ▷ L'accensione/lo spegnimento della centralina di controllo comporta il passaggio dalla modalità stand-by alla modalità di impostazione. Nella modalità stand-by la temperatura ambiente impostata e l'orologio vengono visualizzati in alternanza.

*Impostazione dei valori:*

- Ruotare la manopola/il pulsante (Fig. 105,6), finché viene visualizzato il simbolo del menu desiderato.
- Premere la manopola/il pulsante.
- Ruotare la manopola/il pulsante, finché viene visualizzato il valore desiderato.
- Premere la manopola/il pulsante per memorizzare il valore impostato. Se il valore impostato originariamente non deve essere modificato: Premere il tasto indietro (Fig. 105,7).

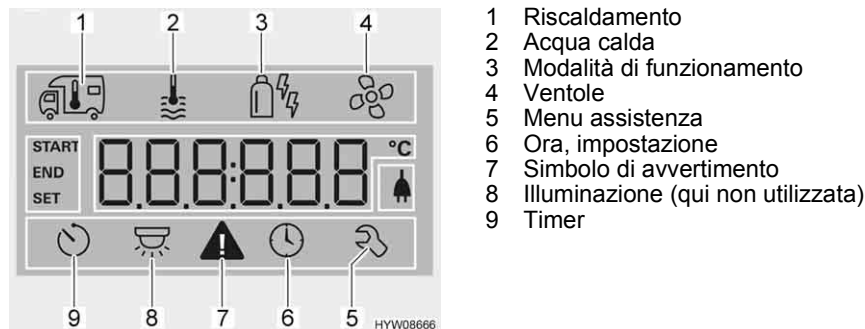


Fig. 106 Display (centralina di controllo)

*Accensione del riscaldamento:*

- Aprire la valvola principale di arresto della bombola del gas e il rubinetto di arresto del gas "Riscaldamento/boiler".
- Ruotare la manopola/il pulsante (Fig. 105,6), finché il simbolo del menu del riscaldamento (Fig. 106,1) lampeggia.
- Premere la manopola/il pulsante.

*Spegnimento del riscaldamento:*



- Ruotare la manopola/il pulsante finché viene visualizzato il valore desiderato.
- Premere la manopola/il pulsante per memorizzare il valore impostato. Il simbolo nella riga di stato lampeggia (Fig. 105,2), finché viene raggiunta la temperatura impostata. Se il valore impostato originariamente non deve essere modificato: Premere il tasto indietro (Fig. 105,7).
- Portare indietro il valore della temperatura, finché viene visualizzato OFF. Premere la manopola/il pulsante per memorizzare.
- ▷ La temperatura può essere modificata anche in modalità stand-by ruotando la manopola/il pulsante.

*Accensione del riscaldamento dell'acqua:*

- Aprire la valvola principale di arresto della bombola del gas e il rubinetto di arresto del gas "Riscaldamento/boiler".
- Ruotare la manopola/il pulsante (Fig. 105,6), finché il simbolo del menu relativo all'acqua calda (Fig. 106,2) lampeggia.
- Premere la manopola/il pulsante.
- Ruotare la manopola/il pulsante, finché viene visualizzato il valore desiderato:
  - OFF: Il riscaldamento dell'acqua è spento.
  - 40°: L'acqua viene riscaldata fino a 40 °C.
  - 60°: L'acqua viene riscaldata fino a 60 °C.
  - BOOST: Riscaldamento veloce dell'acqua (priorità del boiler) per massimo 40 minuti. La temperatura dell'acqua viene poi mantenuta per due cicli di post-riscaldamento al livello più alto (circa 62 °C).
- Premere la manopola/il pulsante per memorizzare il valore impostato. Il simbolo nella riga di stato lampeggia (Fig. 105,2), finché viene raggiunta la temperatura dell'acqua impostata. Se il valore impostato originariamente non deve essere modificato: Premere il tasto indietro (Fig. 105,7).

*Spegnimento della produzione di acqua calda:*

- Ruotare la manopola/il pulsante, finché viene visualizzato OFF. Premere la manopola/il pulsante per memorizzare.

**Valvola di sicurezza/di scarico**

Il boiler è dotato di una valvola di sicurezza/di scarico (Fig. 107). La valvola di sicurezza/di scarico impedisce che l'acqua congeli nel boiler in presenza di basse temperature esterne, quando il riscaldamento dell'autocaravan non è acceso.



- ▷ Aprire la valvola di sicurezza/di scarico e svuotare il boiler quando il veicolo non viene utilizzato per lungo tempo.
- ▷ Con temperature inferiori a 2 °C, si apre automaticamente la valvola di sicurezza/di scarico. La valvola di sicurezza/di scarico può essere di nuovo chiusa, solo quando la temperatura sulla stessa valvola sale oltre i 6 °C.
- ▷ La valvola di sicurezza/di scarico non protegge dal gelo la pompa dell'acqua e le rubinetterie dell'acqua.



- ▷ Il bocchettone di scarico della valvola di sicurezza/di scarico deve essere sempre pulito (p. es. senza ghiaccio, foglie).

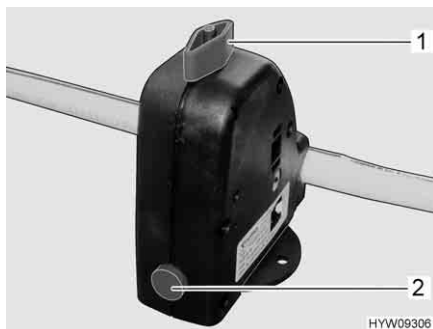


Fig. 107 Valvola di sicurezza/di scarico (boiler)

**Ubicazione** Per l'ubicazione della valvola di sicurezza/di scarico vedi paragrafo 10.6.

**Riempimento/ svuotamento del boiler** Il boiler viene alimentato con l'acqua del serbatoio dell'acqua.

*Riempimento del boiler con acqua:*






- Accendere l'alimentazione a 12 V sul pannello di controllo.
- Chiudere la valvola di sicurezza/di scarico. A tal fine ruotare la manopola (Fig. 107,1) verticalmente rispetto alla valvola di sicurezza/di scarico e premere verso l'interno il bottone automatico (Fig. 107,2).
- Posizionare tutti i rubinetti dell'acqua su "Caldo" e aprirli. La pompa dell'acqua si inserisce. Tutte le tubature di acqua calda si riempiono di acqua.
- Lasciare aperti i rubinetti dell'acqua fino a che l'acqua fuoriesce senza bolle d'aria. Solo in questo modo è assicurato che il boiler sia pieno di acqua.
- Chiudere tutti i rubinetti dell'acqua.

*Svuotamento del boiler:*

- Spegnerne la produzione di acqua calda.
- Aprire la valvola di sicurezza/di scarico. A tal fine ruotare la manopola (Fig. 107,1) nel senso della lunghezza della valvola di sicurezza/di scarico. Il bottone automatico (Fig. 107,2) scatta all'infuori. Il boiler viene svuotato verso l'esterno tramite la valvola di sicurezza/di scarico.
- Verificare che tutta l'acqua contenuta nel boiler sia fuoriuscita (circa 10 litri).

**Modalità di funzionamento** Il riscaldamento ad acqua calda con boiler può essere alimentato tramite diverse fonti di energia.

*Selezione della modalità di funzionamento:*

- Ruotare la manopola/il pulsante (Fig. 105,6), finché il simbolo del menu relativo alla modalità di funzionamento (Fig. 106,3) lampeggia.
- Premere la manopola/il pulsante.
- Ruotare la manopola/il pulsante, finché viene visualizzata la modalità di funzionamento desiderata:
  -  Funzionamento a gas
  -  Funzionamento elettrico (900 W)
  -  Funzionamento elettrico (1800 W)
  -  Funzionamento a gas e elettrico (900 W)
  -  Funzionamento a gas e elettrico (1800 W)



- Premere la manopola/il pulsante per memorizzare la modalità di funzionamento impostata. Se il valore impostato originariamente non deve essere modificato: Premere il tasto indietro (Fig. 105,7).
- ▷ Il funzionamento elettrico a 230 V è possibile solo se il veicolo è collegato all'alimentazione a 230 V.
- ▷ Selezionare il grado di potenza per il funzionamento elettrico a 230 V, che corrisponde alla sicura del collegamento a 230 V (900 W per il fusibile 3,9 A, 1800 W per il fusibile 7,8 A).

La combinazione di funzionamento a gas e funzionamento elettrico a 230 V consente di accorciare il tempo di riscaldamento del veicolo.

*Regolazione delle ventole:*

- Ruotare la manopola/il pulsante (Fig. 105,6), finché il simbolo del menu delle ventole (Fig. 106,4) lampeggia.
- Premere la manopola/il pulsante.
- Ruotare la manopola/il pulsante, finché viene visualizzato il valore desiderato:
  - OFF: La ventola è spenta.
  - VENT: Ricircolo aria
  - ECO: Livello ventola basso
  - HIGH: Livello ventola alto
  - BOOST: Riscaldamento ambiente rapido. La modalità Boost è disponibile quando la temperatura è inferiore di almeno 10 °C rispetto alla temperatura impostata.
- Premere la manopola/il pulsante per memorizzare il valore impostato. Se il valore impostato originariamente non deve essere modificato: Premere il tasto indietro (Fig. 105,7).

*Impostazione del timer:*

- Ruotare la manopola/il pulsante (Fig. 105,6), finché il simbolo del menu del timer (Fig. 106,9) lampeggia.
- Premere la manopola/il pulsante. Viene visualizzata l'ora di inizio, l'indicazione lampeggia.
- Ruotare la manopola/il pulsante, finché viene visualizzata l'ora di inizio desiderata.
- Premere la manopola/il pulsante. I minuti lampeggiano.
- Ruotare la manopola/il pulsante, finché vengono visualizzati i minuti dell'ora di inizio desiderata.
- Premere la manopola/il pulsante.
- Impostare nello stesso modo l'ora di spegnimento, la temperatura desiderata, il livello dell'acqua calda e delle ventole.
- Premere la manopola/il pulsante. Il timer è attivato. Il simbolo del timer (Fig. 106,9) lampeggia quando il timer è programmato e attivo.



- ▷ Il menu di assistenza presenta voci che dovranno essere impostate una volta sola (lingua, luminosità, calibrazione), nonché informazioni per i punti di assistenza (numeri versione).

**Visualizzazione dei guasti**

In caso di avviso, il relativo simbolo lampeggia (Fig. 106,7). Il riscaldamento rimane in funzione. Se si tratta solo di un guasto temporaneo, il simbolo di avvertimento si spegne autonomamente.

In caso di guasto, l'elemento di comando mostra il codice di errore relativo al guasto. Il riscaldamento viene spento. Premere la manopola/il pulsante per riavviare il riscaldamento.



- ▷ Per ulteriori informazioni consultare le istruzioni per l'uso separate del produttore.

**9.2.4 Interruttore di sicurezza**



Fig. 108 Interruttore di sicurezza (vista dall'esterno)

In veicoli in cui il camino di scarico del riscaldamento/boiler è posizionato sotto una finestra apribile, quando questa è aperta sussiste il pericolo che i gas di scarico arrivino all'interno del veicolo. Per questo motivo, sulla finestra apribile di questi veicoli è montato un interruttore di sicurezza (Fig. 108,1).

Quando è in funzione il riscaldamento/boiler e si apre la finestra apribile, il dispositivo di disinserimento automatico interrompe il funzionamento del riscaldamento/boiler. Ciò avviene anche se la finestra apribile viene aperta in posizione "Aerazione continua".

Se all'apertura della finestra apribile era in funzione il riscaldamento/boiler, questi si riattivano automaticamente non appena si richiude la finestra apribile.

### 9.2.5 Riscaldamento ad acqua calda e boiler Alde



- ▷ Non lasciare mai funzionare il riscaldamento ad acqua calda senza liquido. Attenersi alle avvertenze contenute nel capitolo 12.
- ▷ Non praticare mai fori sul pavimento. Pericolo di danneggiare le tubature dell'acqua calda.

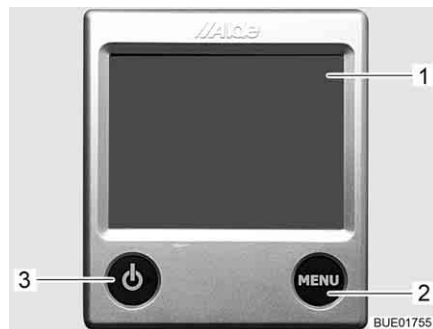


- ▷ Se il riscaldamento ad acqua calda è in funzione, la pompa di circolazione deve essere sempre accesa.
- ▷ Dopo il primo periodo d'uso, consigliamo di spurgare il circuito del riscaldamento dall'aria e di controllare la percentuale di glicole presente nel liquido del riscaldamento. Attenersi alle avvertenze contenute nel capitolo 12.
- ▷ Quando il riscaldamento viene acceso, esso si avvia con le impostazioni utilizzate l'ultima volta.
- ▷ Per ulteriori informazioni fare riferimento alle istruzioni per l'uso separate del produttore e attenersi alle indicazioni per la manutenzione contenute nel capitolo 12.

#### Centralina di controllo

La centralina di controllo è formata da due parti:

- Display (touch-screen)
- Tasti di comando



- 1 Display (touch-screen)
- 2 Tasto "MENU"
- 3 Tasto "On/Off" (acceso/spento)

Fig. 109 Centralina di controllo (riscaldamento ad acqua calda)



- ▷ Quando il tasto viene premuto, la centralina di controllo passa alla posizione di riposo automaticamente dopo due minuti.
- ▷ Le modifiche delle impostazioni vengono automaticamente salvate dopo 10 secondi.

#### Tasti di comando

I tasti di comando hanno le seguenti funzioni:

Pos. nella Fig. 109	Tasto	Funzione
2	MENU	Apertura del menu delle impostazioni
3		Attivazione del riscaldamento

**Display** Il display (Fig. 109,1) è predisposto come superficie di contatto (touch-screen). Toccando i simboli viene richiamata la funzione corrispondente.



Fig. 110 Schermata iniziale (centralina di controllo)

**Schermata iniziale** Dopo aver attivato il riscaldamento, sul display appare la schermata iniziale. La schermata iniziale comprende le seguenti informazioni:

Simbolo	Significato
	Questo simbolo compare quando la pompa di circolazione è attivata
	Questo simbolo compare quando un'impianto di commutazione per le bombole del gas è attivato
	Questo simbolo compare quando il riscaldamento ha una tensione di 230 V
	Accanto a questo simbolo viene indicata la temperatura interna
	Accanto a questo simbolo viene indicata la temperatura esterna, se è montato un sensore esterno





**Menu delle impostazioni** Il tasto "MENU" richiama il menu delle impostazioni. Il significato dei singoli simboli è descritto nella tabella seguente.



Fig. 111 Menu delle impostazioni (centralina di controllo)

Con i simboli "+" o "-" è possibile aumentare o diminuire i valori.

Simbolo	Significato
	Impostazione della temperatura desiderata compresa fra +5 °C e +30 °C
	Impostazione della temperatura dell'acqua del boiler
	Impostazione della potenza di riscaldamento nel funzionamento elettrico

Simbolo	Significato
	Pulsante riscaldamento con funzionamento a gas acceso/spento
	Pulsante menu strumenti
	Pulsante AC per l'accensione del climatizzatore automatico (visibile, solo se presente l'impianto di climatizzazione Truma Aventa)
	Pulsante per le funzioni attive

### Menu strumenti

Con i menu strumenti è possibile richiamare e impostare le diverse funzioni per il riscaldamento. I simboli delle frecce servono per passare fra i vari menu. Il significato delle singole funzioni è descritto nelle istruzioni per l'uso del produttore.



### Selezione della modalità di funzionamento

Il riscaldamento ad acqua calda può essere alimentato con le seguenti fonti di energia:


- Funzionamento a gas
- Funzionamento elettrico a 230 V
- Funzionamento a gas e funzionamento elettrico a 230 V

La modalità di funzionamento viene selezionata mediante la centralina di controllo.

#### Selezione funzionamento a gas:

- Premere il pulsante "". Il pulsante diventa verde. Il funzionamento a gas viene attivato.
- Premere nuovamente il pulsante "". Il pulsante diventa blu. Il funzionamento a gas è spento.

#### Selezione del funzionamento elettrico a 230 V:

- Premere il pulsante "+" accanto al simbolo " " finché non viene raggiunta la potenza di riscaldamento desiderata.



- ▷ Selezionare il livello di prestazione con funzionamento elettrico a 230 V in modo conforme alla protezione del collegamento a 230 V:

Livello 1 (1 kW) con 6 A  
 Livello 2 (2 kW) con 10 A  
 Livello 3 (3 kW) con 16 A

#### Selezione del funzionamento a gas e funzionamento elettrico a 230 V:



- Sulla centralina di controllo, selezionare sia il funzionamento a gas che il funzionamento elettrico a 230 V.
- ▷ Quando è selezionato il funzionamento a gas e a 230 V e il veicolo è collegato all'alimentazione a 230 V, il riscaldamento ad acqua calda funziona dapprima solo nel funzionamento elettrico a 230 V. Il funzionamento a gas si inserisce automaticamente solo quando la potenza di riscaldamento non è più sufficiente.
- ▷ Il funzionamento a gas è possibile solo se la valvola principale di arresto sulla bombola del gas e il rubinetto di arresto del gas sono aperti.
- ▷ Il funzionamento elettrico a 230 V è possibile solo se il veicolo è collegato all'alimentazione a 230 V.

Se il riscaldamento è acceso, esso si avvia con la modalità di funzionamento impostata per ultima.

*Accensione del riscaldamento:*

- Premere il tasto "⏻". Sul display compare la schermata iniziale. Il riscaldamento si avvia automaticamente.

*Spegnimento del riscaldamento:*

- Premere il tasto "⏻". Il riscaldamento si spegne.

*Impostazione della temperatura dell'acqua del boiler:*

- Per impostare il livello di temperatura 1: Premere una volta il pulsante "+" accanto al simbolo "☀️". Il simbolo accanto al pulsante "+" diventa nero per metà.
- Per impostare il livello di temperatura 2: Premere due volte il pulsante "+" accanto al simbolo "☀️". Il simbolo accanto al pulsante "+" diventa completamente nero. Dopo 30 minuti il boiler passa automaticamente dal livello 2 al livello 1.

**Riempimento/ svuotamento del boiler**

Il boiler viene alimentato con l'acqua del serbatoio dell'acqua.

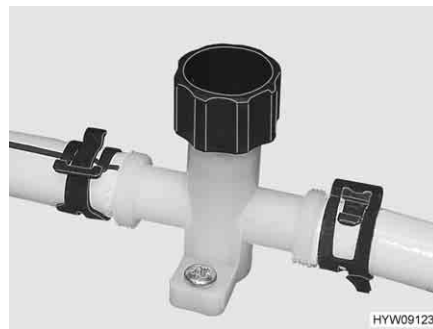


Fig. 112 Rubinetto di scarico (tubatura dell'acqua)

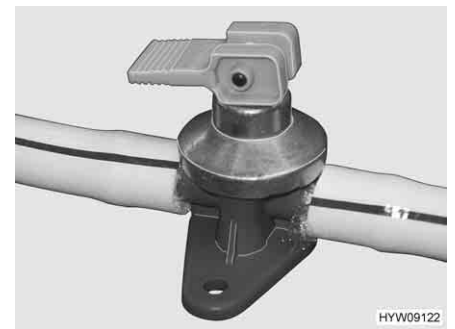


Fig. 113 Rubinetto di scarico (boiler Alde)

*Riempimento del boiler con acqua:*

- Chiudere i rubinetti di scarico. Ruotare i coperchi (Fig. 112) in senso orario e posizionare la leva a bilanciere (Fig. 113) in posizione orizzontale.
- Accendere l'alimentazione a 12 V sul pannello di controllo.
- Posizionare tutti i rubinetti dell'acqua su "Caldo" e aprirli. La pompa dell'acqua si inserisce. Tutte le tubature di acqua calda si riempiono di acqua.
- Lasciare aperti i rubinetti dell'acqua fino a che l'acqua fuoriesce senza bolle d'aria. Solo in questo modo è assicurato che il boiler sia pieno di acqua.
- Chiudere tutti i rubinetti dell'acqua.

*Svuotamento del boiler:*

- Spegnere il boiler.
  - Aprire i rubinetti di scarico. A questo scopo, ruotare il coperchio (Fig. 112) in senso antiorario e posizionare verticalmente la leva a bilanciere (Fig. 113).
  - Verificare che tutta l'acqua contenuta nel boiler sia fuoriuscita (circa 7-10 litri).
- ▷ Per ulteriori informazioni fare riferimento alle istruzioni per l'uso separate del produttore e attenersi alle indicazioni per la manutenzione contenute nel capitolo 12.



**Scambiatore di calore  
Alde**

- ▷ Lo scambiatore di calore funziona solo quando il motore del veicolo è acceso.
- ▷ Se lo scambiatore di calore non viene utilizzato (p. es. in estate), fissarlo al rubinetto di chiusura.

Con lo scambiatore di calore è possibile riscaldare il vano abitabile del veicolo durante la marcia senza mettere in funzione il riscaldamento ad acqua calda del vano abitabile stesso.

Lo scambiatore di calore è collegato al circuito di raffreddamento del motore del veicolo e ha quindi la stessa funzione e lo stesso riscaldamento del veicolo.

La potenza di riscaldamento viene impostata con la regolazione del riscaldamento dell'abitacolo.

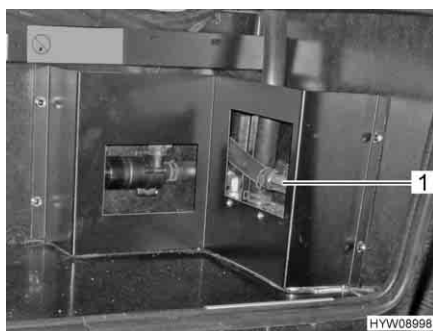


Fig. 114 Scambiatore di calore (Alde)

**Ubicazione** Il rubinetto dello scambiatore di calore è installato nel gavone sottopavimento.

**Accensione:** ■ Posizionare la maniglia (Fig. 114,1) del rubinetto di chiusura parallelamente alla tubazione.

**Spegnimento:** ■ Posizionare la maniglia (Fig. 114,1) del rubinetto di chiusura verticalmente rispetto alla tubazione.

**Pompa di circolazione aggiuntiva Alde**



- ▷ La pompa di circolazione aggiuntiva funziona soltanto se lo scambiatore di calore è montato e acceso e se il riscaldamento ad acqua calda è in funzione.



Fig. 115 Menu di avvio (pompa di circolazione aggiuntiva)

Con la pompa di circolazione aggiuntiva è possibile riscaldare il motore del veicolo quando è in sosta.

La pompa di circolazione aggiuntiva è collegata al circuito di raffreddamento del motore del veicolo e ha quindi la funzione di un riscaldamento a motore.

*Avviare il riscaldamento a motore:*

- Premere il tasto "Off" sul display. Il tasto diventa verde e viene visualizzata la scritta "On".
- Impostare il tempo di inizio desiderato (ora e giorno). Il riscaldamento a motore verrà avviato come da impostazioni. Si spegnerà automaticamente dopo 60 minuti.



- ▷ L'orologio interno della centralina di controllo deve essere impostato correttamente, affinché il riscaldamento a motore si avvii all'ora corretta.

**Ventola aggiuntiva**

La ventola aggiuntiva assicura una migliore distribuzione del calore nel veicolo.

La ventola aggiuntiva viene azionata tramite la centralina di controllo (Fig. 116) del riscaldamento ad acqua calda.

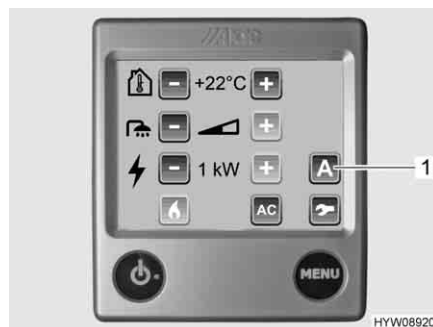


Fig. 116 Menu delle impostazioni (ventola aggiuntiva)

- Premere il tasto "MENU" posto sulla centralina di controllo.
- Premere il pulsante "A" (Fig. 116,1). Vengono visualizzate le funzioni.



Fig. 117 Funzioni attivate (ventola aggiuntiva)



Fig. 118 Comando (ventola aggiuntiva)

- Premere il pulsante booster (Fig. 117,1). Viene visualizzata la schermata di comando (Fig. 118,1) per la ventola aggiuntiva.
- È possibile impostare la potenza della ventola desiderata tramite i pulsanti "+" e "-" (Fig. 118).

**Ubicazione** Il radiatore con ventola aggiuntiva integrata è installato nella console del sedile del conducente.

### 9.2.6 Camino da parete

Nel camino da parete a due camere vengono convogliati gas di scarico e aria fresca del sistema di riscaldamento.



- ▷ Parcheggiare il veicolo in modo tale che il camino da parete possa ricevere sufficiente aria fresca.
- ▷ Il camino da parete non deve mai essere ostruito. Non coprire il camino da parete.
- ▷ In caso di campeggio invernale, mantenere il camino da parete libero da neve e ghiaccio.
- ▷ Controllare regolarmente il camino da parete dopo ciascun evento atmosferico, per verificare l'eventuale presenza di neve, foglie, sporco e così via. Se necessario, pulire il camino da parete.
- ▷ Durante il lavaggio del veicolo, non dirigere il getto d'acqua direttamente sul camino da parete.
- ▷ In caso di mancata osservanza di queste indicazioni, non è garantito un funzionamento corretto del riscaldamento.



Fig. 119 Camino da parete (riscaldamento ad acqua calda)



Fig. 120 Camino da parete (riscaldamento ad aria calda)

Il camino da parete è fissato alla parete sinistra.

**9.2.7 Riscaldamento a pavimento ad acqua calda**



▷ Non praticare mai fori sul pavimento. Pericolo di danneggiare le tubature dell'acqua calda.



- ▷ Il riscaldamento a pavimento funziona solo se il riscaldamento ad acqua calda è in funzione.
- ▷ La potenza del riscaldamento dipende dalla temperatura del liquido utilizzato nel riscaldamento ad acqua calda.
- ▷ Normalmente le valvole di ritorno sono aperte e la potenza del riscaldamento si regola dalle valvole di mandata. In alternativa si possono aprire anche le valvole di mandata e regolare la potenza del riscaldamento dalle valvole di ritorno.
- ▷ Mediante le valvole di mandata viene regolata solamente la distribuzione dell'acqua calda generata per il riscaldamento. La temperatura e la potenza del riscaldamento vengono regolate tramite la centralina di controllo.

L'acqua calda fluisce dal circuito di riscaldamento attraverso le linee posate nel pavimento, fornendo un confortevole riscaldamento al pavimento. Il riscaldamento a pavimento è suddiviso in più linee regolabili singolarmente. A seconda del modello le linee riscaldano diverse zone del vano abitabile.

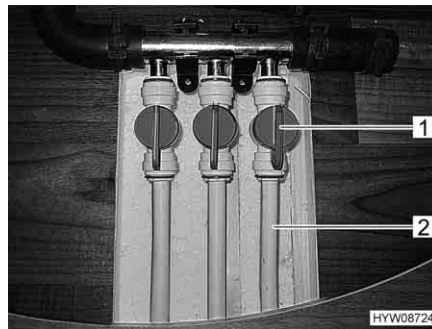


Fig. 121 Valvole di mandata (riscaldamento a pavimento)

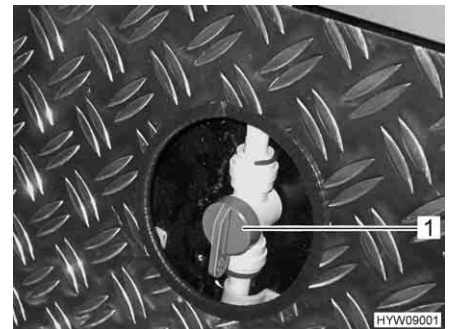


Fig. 122 Valvola di mandata (riscaldamento garage di coda)

*Accensione del riscaldamento a pavimento:*

- Regolare la maniglia (Fig. 121,1) sulla valvola di mandata della linea desiderata (Fig. 121,2) in posizione parallela rispetto alla tubatura del riscaldamento. Questa linea del riscaldamento a pavimento lavora così alla massima potenza.

*Regolazione della potenza del riscaldamento:*

- Regolare la maniglia (Fig. 121,1) sulla valvola di mandata della linea desiderata (Fig. 121,2) in una posizione qualsiasi. In questo modo la potenza del riscaldamento di questa linea può essere regolata in modo continuo.

*Spegnimento del riscaldamento a pavimento:*

- Regolare la maniglia (Fig. 121,1) sulla valvola di mandata della linea desiderata (Fig. 121,2) in posizione trasversale rispetto alla tubatura del riscaldamento. Questa linea del riscaldamento a pavimento ora è disinserita.

*Accensione riscaldamento garage di coda:*

- Collocare la maniglia (Fig. 122,1) sulla valvola di mandata per il riscaldamento garage di coda in posizione parallela rispetto alla tubatura del riscaldamento. Il riscaldamento garage di coda sarà al massimo.

### Regolazione della potenza del riscaldamento:

- Collocare la maniglia (Fig. 122,1) sulla valvola di mandata per il riscaldamento garage di coda nella posizione desiderata. In questo modo la distribuzione dell'acqua calda verso il garage di coda può essere regolata in modo continuo.

### Spegnimento riscaldamento garage di coda:

- Collocare la maniglia (Fig. 122,1) sulla valvola di mandata per il riscaldamento garage di coda trasversalmente rispetto alla tubatura del riscaldamento. Il riscaldamento garage di coda viene quindi spento.

### Ubicazione

Le valvole di mandata del riscaldamento a pavimento si trovano sotto il cassetto del piano di lavoro. Per accedere alle valvole di mandata, è necessario estrarre il cassetto del piano di lavoro. La valvola di mandata per il riscaldamento garage di coda si trova dietro a un'apertura nella parete anteriore del garage di coda.

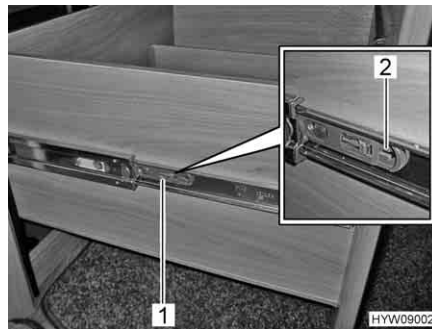


Fig. 123 Cassetto del piano di lavoro

### Estrazione del cassetto del piano di lavoro:

- Estrarre il cassetto del piano di lavoro fino all'arresto.
- Tirare la linguetta (Fig. 123,1) su entrambi i lati del cassetto del piano di lavoro nella direzione della freccia (Fig. 123,2). Il cassetto del piano di lavoro può essere estratto tramite l'arresto.
- Estrarre il cassetto del piano di lavoro fino a consentire l'accesso alle valvole di mandata.
- Per richiudere il cassetto del piano di lavoro: Ritrarre completamente il cassetto del piano di lavoro.

### 9.2.8 Riscaldamento elettrico del pavimento



- ▶ Nei modelli dotati di riscaldamento elettrico del pavimento non praticare in nessun caso fori o avvitare viti nel pavimento. Fare attenzione con oggetti appuntiti. Pericolo di scossa elettrica o di corto circuito a causa del possibile danneggiamento di un filo per resistenze elettriche.



- ▷ Il riscaldamento elettrico del pavimento funziona solo quando il veicolo è collegato ad una alimentazione di 230 V.
- ▷ La potenza del riscaldamento elettrico del pavimento non basta da sola a riscaldare il vano abitabile.



Fig. 124 Interruttore (riscaldamento elettrico del pavimento)

- Accensione:**
- Collegare il veicolo ad un'alimentazione a 230 V (vedi capitolo 8).
  - Premere l'interruttore a bilico (Fig. 124,1). La spia di controllo nell'interruttore (Fig. 124,2) si accende.
- Spegnimento:**
- Premere l'interruttore a bilico (Fig. 124,1). La spia di controllo (Fig. 124,2) nell'interruttore si spegne.

Dopo lo spegnimento il pavimento rimane caldo ancora per un po' grazie al calore residuo presente.

### 9.2.9 Riscaldamento fisso



- ▶ Non azionare il riscaldamento in luoghi chiusi. Pericolo di asfissia!
- ▶ Non azionare il riscaldamento presso le stazioni di servizio. Pericolo di esplosione!

Con il riscaldamento fisso è possibile riscaldare l'abitacolo e il motore. Il riscaldamento del motore può essere spento.

Il riscaldamento fisso può essere acceso e spento manualmente oppure con un comando a tempo. Il momento esatto dell'inizio del riscaldamento può essere preimpostato con precisione da 1 minuto a 24 ore prima. Si possono programmare 3 orari di accensione, dei quali soltanto uno può essere attivato. La durata massima di accensione è pari a 60 minuti.

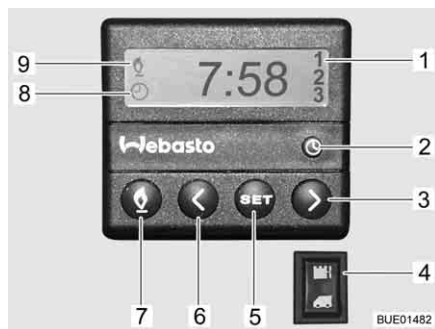


Fig. 125 Centralina di controllo (riscaldamento fisso)

*Accensione del riscaldamento del veicolo di base:*

- Impostare il regolatore di riscaldamento su "Caldo".
- Accendere la ventola.
- Per funzionamento continuo: Impostare la ventola al livello più basso possibile (per risparmiare capacità della batteria).

- Per riscaldare velocemente il veicolo: Impostare la ventola al livello superiore.
  - Aprire o chiudere a piacere le bocchette di uscita dell'aria del veicolo base.
- Accensione manuale del riscaldamento fisso:*
- Premere il tasto (Fig. 125,7). Il funzionamento del riscaldamento viene indicato con il simbolo (Fig. 125,9). La ventola viene inserita solo quando la temperatura dell'acqua di raffreddamento è pari a 30 °C.
- Spegnimento manuale del riscaldamento fisso:*
- Premere il tasto (Fig. 125,7). Il simbolo (Fig. 125,9) si spegne.
- Inserimento del riscaldamento del motore:*
- Premere l'interruttore (Fig. 125,4) in alto. Il motore viene preriscaldato. La ventola viene inserita immediatamente.
- Disinserimento del riscaldamento del motore:*
- Premere l'interruttore (Fig. 125,4) in basso. Il motore rimane freddo.
- Impostazione dell'ora:*
- Premere il tasto (Fig. 125,2). L'impostazione dell'ora viene indicata con il simbolo (Fig. 125,8).
  - Impostare l'ora con i tasti (Fig. 125,3 e 6).
- Programmazione dell'inizio del riscaldamento:*
- Premere il tasto (Fig. 125,5).
  - Impostare l'orario di accensione con i tasti (Fig. 125,3 e 6) entro 10 secondi.
- Selezione orario di accensione programmato:*
- Premere il tasto (Fig. 125,5) fino a che nel display (Fig. 125,1) non appare il numero di programmazione desiderato.

### 9.3 Impianto di climatizzazione Truma Aventa



- ▷ Il circuito di refrigerazione può essere aperto solo dal produttore o da un'officina autorizzata.
- ▷ Non bloccare le entrate e uscite dell'aria.
- ▷ Non percorrere pendenze, salite o discese superiori all'8 % quando l'impianto di climatizzazione è in funzione. Altrimenti il compressore può venire danneggiato.
- ▷ Non tenere in funzione l'apparecchio in raffreddamento per un periodo prolungato, se il veicolo è inclinato. Altrimenti, la condensa può raggiungere l'abitacolo.



- ▷ L'impianto di climatizzazione funziona solo se il veicolo è collegato all'alimentazione a 230 V.
- ▷ L'alimentazione esterna a 230 V deve essere protetta con almeno 6 A. Altrimenti non è assicurato un funzionamento sicuro dell'impianto di climatizzazione.
- ▷ Non è possibile attivare il riscaldamento se le temperature esterne sono inferiori a 4 °C, poiché in queste condizioni la potenza di riscaldamento si riduce considerevolmente. A temperature comprese tra 4 °C e 7 °C l'apparecchio si porta brevemente in modalità sbrinamento. A temperature esterne superiori a 7 °C è possibile attivare il riscaldamento senza alcuna limitazione.
- ▷ Durante l'uso, rivolgere sempre il telecomando verso il ricevitore a infrarossi.
- ▷ Inoltre prestare attenzione alle istruzioni per l'uso del produttore.

**Modalità di funzionamento**

L'impianto di climatizzazione può essere azionato nelle modalità di funzionamento seguenti:

- Sistema automatico
- Raffreddamento
- Riscaldamento
- Ricircolo aria

**Telecomando**

Tutte le funzioni dell'impianto di climatizzazione si controllano mediante il telecomando.



- 1 Display
- 2 Tasto On/Off
- 3 Tasti "+" e "-" per la selezione della temperatura
- 4 Sportello scorrevole per campo con tasti di regolazione
- 5 Tasto di selezione grado ventola (tre gradi)
- 6 Tasto di selezione modalità di funzionamento

Fig. 126 Telecomando (impianto di climatizzazione)

**Funzionamento automatico**

Nel funzionamento automatico, deve essere solamente impostata la temperatura desiderata.

A seconda della temperatura ambiente, l'impianto di climatizzazione seleziona automaticamente il raffreddamento o riscaldamento e il grado della ventola.

**Accensione:**

■ Premere il tasto On/Off (Fig. 126,2). Vengono applicate le ultime impostazioni selezionate.

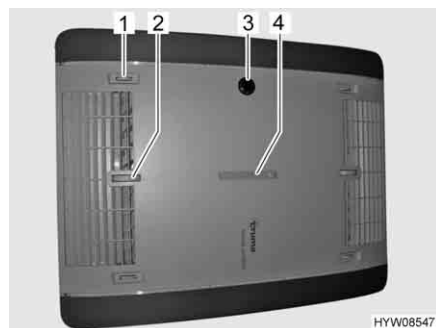


▷ Dopo l'accensione la ventola di ricircolo dell'aria entra in funzione. Il compressore si accende non oltre 3 minuti dopo, il LED blu (raffreddamento) o il LED giallo (riscaldamento) lampeggia.

■ Impostare la temperatura desiderata con i tasti "+" e "-" (Fig. 126,3).

**Spegnimento:**

■ Premere il tasto On/Off (Fig. 126,2). Si può continuare a controllare l'illuminazione.



- 1 Distribuzione aria a sinistra/destra
- 2 Distribuzione aria a soffitto/pavimento
- 3 Ricevitore IR, indicatore di funzionamento, manuale On/Off
- 4 Distribuzione aria davanti/dietro

Fig. 127 Indicatore di funzionamento e distribuzione dell'aria (impianto di climatizzazione)

**9.3.1 Comando e indicazione sull'apparecchio**

Determinate funzioni possono essere eseguite direttamente sull'apparecchio.

*Regolazione della distribuzione aria:*

- Regolare la rotella di impostazione e il regolatore a scorrimento per la distribuzione aria continua desiderata.

*Accensione/spegnimento manuale:*

- Premere il micro-tasto (ad es. con una penna a sfera, se il telecomando non è a portata di mano).

**Indicatore di funzionamento**

LED di stato	Significato
LED blu lampeggiante	Compressore in funzione (modalità raffreddamento)
LED blu acceso	Modalità raffreddamento
LED giallo lampeggiante	Compressore in funzione (modalità riscaldamento)
LED giallo acceso	Uso del riscaldamento
LED rosso lampeggiante	I dati vengono trasmessi
LED rosso acceso	Guasto

**Funzionamento manuale**

Nel funzionamento manuale, è possibile impostare separatamente il raffreddamento, il riscaldamento e il ricircolo d'aria dal telecomando.

*Accensione del raffreddamento:*

- Premere il tasto On/Off (Fig. 126,2).
- Premere il tasto di selezione della modalità di funzionamento (Fig. 126,6) finché non appare il simbolo del raffreddamento sul display (Fig. 126,1).
- Impostare la temperatura desiderata con i tasti "+" e "-" (Fig. 126,3).
- Impostare il grado desiderato del ventilatore con il selettore "✖" (Fig. 126,5).

Quando viene raggiunta la temperatura impostata sul telecomando, il compressore e il LED blu sul ricevitore IR si spengono. La ventola di ricircolo dell'aria continua a funzionare.

Quando la temperatura ambiente aumenta oltre il valore impostato, l'apparecchio si porta automaticamente di nuovo sul raffreddamento.

*Accensione del riscaldamento:*

- Premere il tasto On/Off (Fig. 126,2).
- Premere il tasto di selezione della modalità di funzionamento (Fig. 126,6) finché non appare il simbolo del riscaldamento sul display (Fig. 126,1).
- Impostare la temperatura desiderata con i tasti "+" e "-" (Fig. 126,3).
- Impostare il grado desiderato del ventilatore con il selettore "✖" (Fig. 126,5).

Quando viene raggiunta la temperatura impostata sul telecomando, il compressore e il LED giallo sul ricevitore IR si spengono. La ventola di ricircolo dell'aria continua a funzionare.

Quando la temperatura ambiente scende al di sotto del valore impostato, l'apparecchio si porta automaticamente di nuovo sul riscaldamento.

*Accensione del ricircolo aria:*

- Premere il tasto On/Off (Fig. 126,2).
- Premere il tasto di selezione della modalità di funzionamento (Fig. 126,6) finché non appare il simbolo del ricircolo aria sul display (Fig. 126,1).

- Impostare la temperatura desiderata con i tasti "+" e "-" (Fig. 126,3).
- Impostare il grado desiderato del ventilatore con il selettore "✂" (Fig. 126,5).

Nella modalità di ricircolo aria l'aria dell'abitacolo viene messa in circolazione e purificata dai filtri. Sul ricevitore IR non si accende alcun LED.



- 1 Tasti per l'impostazione dell'ora e del timer
- 2 Tasto invio (nuova trasmissione dati)
- 3 Micro-tasto "RESET" (reset all'impostazione di fabbrica)
- 4 Tasto Setup per messa in funzione
- 5 Tasto luce (per il controllo dell'illuminazione)
- 6 Tasto funzionamento silenzioso (per ridurre la rumorosità del raffreddamento)
- 7 Tasto ora (per regolare l'ora)
- 8 Tasti "TIMER" per la preselezione degli orari di accensione/spegnimento

Fig. 128 Telecomando con tasti di impostazione (impianto di climatizzazione)

*Accensione del funzionamento silenzioso:*

- Premere il tasto funzionamento silenzioso (Fig. 128,6). Durante il raffreddamento la ventola funzionerà ad un numero di giri inferiore, pertanto risulterà meno rumorosa.

*Impostazione dell'ora:*

- Premere il tasto ora (Fig. 128,7).
- Impostare le ore e i minuti con i tasti (Fig. 128,1).

*Accensione del timer:*

- Premere il tasto On/Off (Fig. 126,2).
- Impostare la modalità di funzionamento e la temperatura desiderate.

*Programmazione dell'orario di accensione:*

- Premere il tasto "ON" (Fig. 128,8).
- Premere i tasti per l'impostazione degli orari (Fig. 128,1) fino a che non è stato raggiunto l'intervallo orario desiderato per l'accensione.
- Premere il tasto "ON" (Fig. 128,8).

*Programmazione dell'orario di spegnimento:*

- Premere il tasto "OFF" (Fig. 128,8).
- Premere i tasti per l'impostazione degli orari (Fig. 128,1) fino a che non è stato raggiunto l'intervallo orario desiderato per lo spegnimento.
- Premere il tasto "OFF" (Fig. 128,8).

*Disattivazione del timer:*

- Premere di nuovo il tasto "ON" o il tasto "OFF" (Fig. 128,8).

Grazie al timer integrato, è possibile impostare l'orario di accensione/spegnimento dell'impianto di climatizzazione entro l'intervallo compreso tra 15 minuti e 24 ore (a partire dall'ora attuale).

*Accensione illuminazione:*

- Premere il tasto luce (Fig. 128,5). La luce viene accesa all'ultimo livello di regolazione impostato.

*Regolazione illuminazione:*

- Premere e tenere premuto il tasto luce (Fig. 128,5), finché non si raggiunge la luminosità desiderata.

Spegnimento illuminazione:



- Premere il tasto luce (Fig. 128,5).
- ▷ Il tasto Setup (Fig. 128,4) permette di collegare il telecomando all'impianto di climatizzazione al momento della prima messa in funzione.

### 9.4 Area cottura



- ▶ Quando il fornello a gas è in funzione, non lasciarlo mai incustodito. Se si deve lasciare incustodito il fornello a gas anche per un periodo di tempo breve (ad esempio per andare in bagno), spegnere il fornello a gas.
- ▶ Non lasciar mai fuoriuscire gas incombusto per pericolo di esplosione.
- ▶ Prima di mettere in funzione l'area cottura, provvedere ad una aerazione adeguata. Aprire finestre o oblò.
- ▶ Non utilizzare mai il fornello a gas o il forno a gas come riscaldamento.
- ▶ Quando si maneggiano pentole, padelle e oggetti simili bollenti, servirsi di guanti o di presine. Pericolo di ferirsi!
- ▶ Non applicare tendine nelle immediate vicinanze dell'area di cottura. Pericolo d'incendio!

#### 9.4.1 Fornello a gas



- ▶ All'accensione e quando il fornello a gas è acceso, non avvicinare mai al fornello oggetti infiammabili o facilmente infiammabili come canovacci per asciugare piatti, tovaglioli, ecc. Pericolo d'incendio!
- ▶ L'intera procedura di accensione deve essere visibile dall'alto: Non appoggiare mai pentole sui fornelli durante l'accensione.
- ▶ Prima della cottura agganciare la lastra proteggifiamma nel telaio della finestra. Prima della partenza rimuovere la lastra proteggifiamma e stivarla in modo sicuro.
- ▶ La copertura del fornello a gas è chiusa per mezzo di molle. Prestare attenzione alla chiusura poiché sussiste il pericolo di ferirsi!



- ▷ La copertura di vetro del fornello a gas non deve essere usata come piano di cottura.
- ▷ Non chiudere il copertura del fornello a gas quando questi è acceso.
- ▷ Non appoggiare carichi o oggetti sulla copertura del fornello a gas.
- ▷ Non appoggiare le pentole calde sulla copertura del fornello a gas.
- ▷ Dopo aver cucinato tenere la copertura del fornello a gas aperta finché i bruciatori non hanno emesso tutto il calore. Altrimenti la lastra di vetro potrebbe andare in frantumi.
- ▷ Non posare oggetti bollenti, come pentole, ad esempio, sul coperchio del lavello. La plastica si può deformare.



- ▷ Utilizzare soltanto pentole e padelle il cui diametro è adatto alla griglia dei bruciatori del fornello a gas.
- ▷ Quando la fiamma si spegne, la valvola di sicurezza chiude autonomamente l'alimentazione del gas.
- ▷ Per ulteriori informazioni consultare le istruzioni per l'uso separate del produttore.

Il blocco cucina del veicolo è dotato di un fornello a gas a 3 fiamme.

**Lastra proteggifiamma**

Prima della cottura, agganciare la lastra proteggifiamma (Fig. 129,2) al telaio della finestra. La lastra proteggifiamma copre così l'area tra le coperture del lavandino (Fig. 129,3) e il fornello a gas (Fig. 129,1).

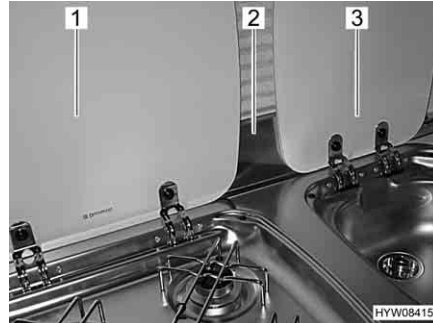


Fig. 129 Lastra proteggifiamma e coperture

**Accensione**

Il fornello a gas è dotato d'accensione elettronica.

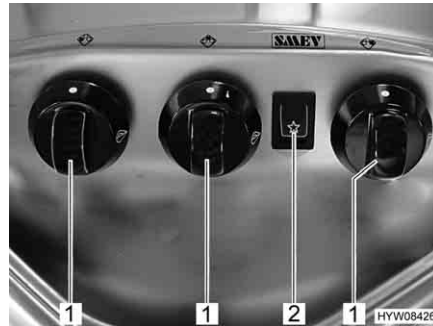


Fig. 130 Elementi di comando (fornello a gas)

**Accensione:**

- Aprire la valvola principale di arresto della bombola del gas e il rubinetto di arresto del gas "Area cottura".
- Agganciare la lastra proteggifiamma (Fig. 129,2).
- Aprire la copertura del fornello a gas (Fig. 129,1).
- Ruotare il pomello girevole (Fig. 130,1) dell'impianto a fiamma libera desiderato in posizione accesa (fiamma alta).
- Premere il pomello girevole e mantenerlo premuto.
- Premere l'interruttore a bilico (Fig. 130,2). Sul bruciatore vengono prodotte scintille.
- Quando la fiamma brucia, tenere premuto il pomello girevole ancora per 10-15 secondi, fino a quando la valvola di sicurezza non riesce ad alimentare da sola il gas.
- Rilasciare il pomello girevole e ruotarlo sulla posizione desiderata.

**Spegnimento:**

- Girare sulla posizione 0 il pomello girevole. La fiamma si spegne.
- Chiudere il rubinetto di arresto del gas "Area cottura" e la valvola principale di arresto della bombola del gas.

### 9.4.2 Forno a gas con grill (Dometic)



- ▶ Tenere sempre aperte le aperture di aerazione del forno a gas.
- ▶ All'accensione e quando il forno è acceso, non avvicinare mai al forno a gas oggetti infiammabili o facilmente infiammabili come canovacci per asciugare piatti, indumenti, ecc. Pericolo d'incendio!
- ▶ Se non si riesce ad accendere, ripetere la procedura dall'inizio. Se necessario controllare se nel forno a gas mancano il gas e/o l'elettricità.
- ▶ Se il forno a gas continuasse a non funzionare, chiudere il rubinetto di arresto del gas e informare il punto di assistenza.
- ▶ In caso la fiamma del bruciatore dovesse spegnersi per sbaglio, ruotare il pomello girevole su "O" e lasciare spento il bruciatore almeno per 1 minuto. Solo in seguito riprovare ad accendere.
- ▶ Durante il funzionamento, i pezzi del forno a gas diventano molto caldi. Non toccare pezzi roventi con le mani nude.
- ▶ Inserire nel forno alimenti, la griglia e la teglia di dotazione evitando che vengano a contatto con la fiamma.
- ▶ Accendere forno e grill solo se lo sportello del forno è aperto.
- ▶ Lasciare sempre semiaperto lo sportello del forno durante la grigliatura.
- ▶ Non utilizzare il grill per più di 25 minuti.



- ▷ A seconda del modello, nel forno a gas è integrato un grill.
- ▷ Lasciare funzionare il forno a gas, alla massima temperatura per una durata di 30 minuti, durante la prima accensione del forno a gas.
- ▷ Quando la fiamma si spegne, la valvola di sicurezza chiude autonomamente l'alimentazione del gas.
- ▷ Un interruttore di sicurezza impedisce l'accensione quando lo sportello è chiuso.
- ▷ Se la procedura di accensione fallisce per la seconda volta, ruotare il pomello girevole su "O". Attendere almeno 1 minuto prima di provare ad accendere manualmente il forno a gas. Se necessario controllare se nel forno a gas mancano il gas e/o l'elettricità. Se il forno a gas non funzionasse ancora, chiudere il rubinetto di arresto del gas e informare il punto di assistenza.
- ▷ Per ulteriori informazioni consultare le istruzioni per l'uso separate del produttore.

Il forno a gas è dotato d'accensione elettronica.

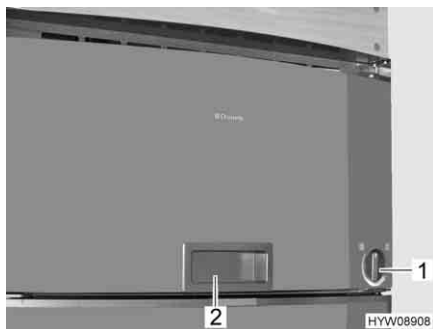


Fig. 131 Forno a gas (integrato nel frigorifero)



Fig. 132 Pomello girevole (forno a gas)

*Accensione del forno:*

- Aprire la valvola principale di arresto della bombola del gas e il rubinetto di arresto del gas "Forno".
- Aprire completamente lo sportello del forno mediante la maniglia incassata (Fig. 131,2). L'interruttore di sicurezza autorizza quindi l'accensione.
- Premere, tenere premuto e ruotare verso sinistra ("SSS") il pomello girevole (Fig. 131,1) fino a portarlo sull'impostazione desiderata. Tenere premuto il pomello girevole (Fig. 131,1) per altri 5 a 10 secondi. L'accensione avviene automaticamente.
- Rilasciare il pomello girevole (Fig. 131,1).
- Chiudere lo sportello del forno.

*Accensione del grill:*

- Aprire la valvola principale di arresto della bombola del gas e il rubinetto di arresto del gas "Forno".
- Aprire lo sportello del forno almeno fino al primo punto di arresto (circa 45°).
- Premere, tenere premuto e ruotare verso destra il pomello girevole (Fig. 131,1) per portarlo sul simbolo "SSSS". Tenere premuto il pomello girevole (Fig. 131,1) per altri 5 a 10 secondi. L'accensione avviene automaticamente.
- Rilasciare il pomello girevole (Fig. 131,1).
- ▷ Non chiudere lo sportello del forno mentre è in funzione il grill.



*Spegnimento:*

- Ruotare il pomello girevole (Fig. 131,1) su "O". La fiamma si spegne.
- Chiudere il rubinetto di arresto del gas "Forno" e la valvola principale di arresto della bombola del gas.

**9.4.3 Forno a gas con grill (Thetford Duplex)**



- ▶ Tenere sempre aperte le aperture di aerazione del forno a gas.
- ▶ All'accensione e quando il forno/grill è acceso, non avvicinare mai al forno a gas oggetti infiammabili o facilmente infiammabili come canovacci per asciugare i piatti, indumenti e simili. Pericolo d'incendio!
- ▶ Durante la procedura di accensione e la cottura su grill è opportuno lasciare sempre aperto lo sportello del grill a gas.



- ▶ Se non si riesce ad accendere, ripetere la procedura dall'inizio. Se necessario controllare se nel forno a gas mancano il gas e/o l'elettricità.
- ▶ Qualora il forno a gas/grill continuasse a non funzionare, chiudere il rubinetto di arresto del gas e informare il punto di assistenza.
- ▶ In caso la fiamma del bruciatore dovesse spegnersi per sbaglio, ruotare il pomello girevole su posizione 0 e lasciare spento il bruciatore almeno per 1 minuto. Solo in seguito riprovare ad accendere.
- ▶ Quando è azionata la funzione "Grill", estrarre la bandella di protezione e lasciare completamente aperto lo sportello.



- ▷ Lasciare funzionare il forno a gas, alla massima temperatura per una durata di 30 minuti, durante la prima accensione del forno a gas.
- ▷ Quando la fiamma si spegne, la valvola di sicurezza chiude autonomamente l'alimentazione del gas.
- ▷ Per ulteriori informazioni consultare le istruzioni per l'uso separate del produttore.



Fig. 133 Forno a gas con grill

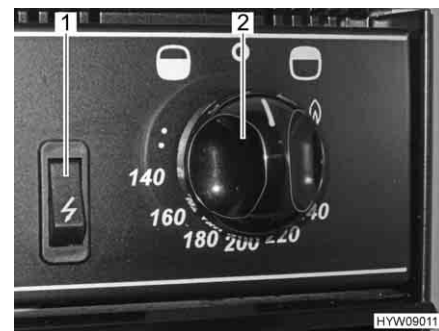


Fig. 134 Elementi di comando (forno a gas con grill)

- Accensione:**
- Aprire la valvola principale di arresto della bombola del gas e il rubinetto di arresto del gas "Forno".
  - Aprire completamente lo sportello del forno (Fig. 133,3).

- Accensione del forno:**
- Premere il pomello girevole (Fig. 133,2 e Fig. 134,2) e ruotarlo in senso antiorario fino a raggiungere la posizione massima consentita (in direzione del simbolo del forno "☰").
  - Premere il pomello girevole (Fig. 133,2 e Fig. 134,2) e tenerlo premuto per 5-10 secondi. Il gas fluisce verso il bruciatore.
  - Premere l'interruttore di accensione (Fig. 133,1 e Fig. 134,1) finché la fiamma brucia.
  - Quando la fiamma brucia, tenere premuto il pomello girevole ancora per 10-15 secondi, fino a quando la valvola di sicurezza non riesce ad alimentare da sola il gas.
  - Rilasciare il pomello girevole e ruotarlo sulla posizione desiderata.

- Accensione del grill:**
- Premere il pomello girevole (Fig. 133,2 e Fig. 134,2) e ruotarlo in senso orario (in direzione del simbolo del grill "☷") e posizionarlo sul simbolo della fiamma).
  - Premere il pomello girevole (Fig. 133,2 e Fig. 134,2) e tenerlo premuto per 5-10 secondi. Il gas fluisce verso il bruciatore.

- Premere l'interruttore di accensione (Fig. 133,1 e Fig. 134,1) finché la fiamma brucia.
- Quando la fiamma brucia, tenere premuto il pomello girevole ancora per 10-15 secondi, fino a quando la valvola di sicurezza non riesce ad alimentare da sola il gas.
- Rilasciare il pomello girevole e ruotarlo sulla posizione desiderata.

*Spegnimento:*

- Ruotare il pomello girevole (Fig. 133,2 e Fig. 134,2) su "O". La fiamma si spegne.
- Chiudere il rubinetto di arresto del gas "Forno" e la valvola principale di arresto della bombola del gas.

#### **9.4.4 Forno con grill a gas e forno a gas**

Il blocco cucina del veicolo è dotato di fornello, grill a gas e forno a gas.



- ▷ Nel blocco cucina è integrato un sistema di raffreddamento. Le ventole si attivano automaticamente quando il grill a gas o il forno a gas sono in funzione da alcuni minuti. Le ventole rimangono in funzione anche alcuni minuti dopo lo spegnimento degli apparecchi.

#### **Fornello**

Il fornello del veicolo è dotato di 3 piastre di cottura a gas e di un'ulteriore piastra elettrica.



- ▶ All'accensione e quando la piastra di cottura a gas è accesa, non avvicinare mai al bruciatore oggetti infiammabili o facilmente infiammabili come canovacci per asciugare piatti, tovaglioli, ecc. Pericolo d'incendio!
- ▶ L'intera procedura di accensione del bruciatore di una piastra di cottura a gas deve essere visibile dall'alto: non appoggiare mai pentole sui fornelli durante l'accensione.
- ▶ In caso la fiamma del bruciatore dovesse spegnersi per sbaglio, ruotare il pomello girevole su posizione 0 e lasciare spento il bruciatore almeno per 1 minuto. Solo in seguito riprovare ad accendere.
- ▶ La copertura del fornello è chiusa per mezzo di molle. Prestare attenzione alla chiusura poiché sussiste il pericolo di ferirsi!



- ▷ Non posare oggetti bollenti, come pentole, ad esempio, sul coperchio del lavello. La plastica si può deformare.
- ▷ La copertura di vetro del fornello non deve essere usata come piano di cottura.
- ▷ Non chiudere la copertura del fornello quando questo è acceso.
- ▷ Non appoggiare oggetti sulla copertura del fornello quando è chiusa.
- ▷ Non appoggiare pentole calde sulla copertura del fornello.
- ▷ Dopo aver cucinato, tenere la copertura del fornello aperta finché i bruciatori delle piastre di cottura a gas o elettriche continuano a emettere calore. Altrimenti la lastra di vetro potrebbe andare in frantumi.



- ▷ Utilizzare soltanto pentole e padelle il cui diametro è adatto alla griglia dei bruciatori delle piastre di cottura a gas o elettriche.
- ▷ Quando la fiamma di una piastra di cottura a gas si spegne, la valvola di sicurezza chiude autonomamente l'alimentazione del gas.
- ▷ Per ulteriori informazioni consultare le istruzioni per l'uso separate del produttore.



Fig. 135 Fornello con piastre di cottura a gas e piastra di cottura elettrica

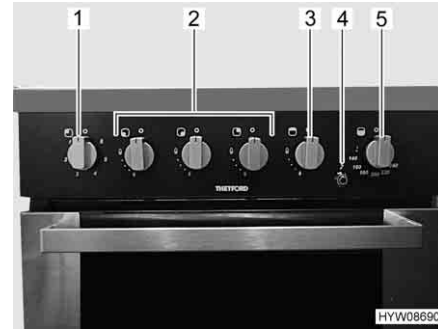


Fig. 136 Elementi di comando (blocco cucina)

**Piastre di cottura a gas**

Il fornello è dotato di 3 piastre di cottura a gas (Fig. 135,2).

*Accensione della piastra di cottura a gas:*

- Aprire la valvola principale di arresto della bombola del gas e il rubinetto di arresto del gas "Area cottura".
- Aprire la copertura del fornello (Fig. 135,1).
- Ruotare il pomello girevole (Fig. 136,2) dell'apparecchio a fiamma libera desiderato in posizione accesa (fiamma alta) e premere.
- Premere il pulsante per l'accensione (Fig. 136,4) finché non si attiva la fiamma (per max. 15 secondi).
- Quando la fiamma brucia, tenere premuto il pomello girevole ancora per 10-15 secondi, fino a quando la valvola di sicurezza non riesce ad alimentare da sola il gas.
- Rilasciare il pomello girevole e ruotarlo sulla posizione desiderata.
- Se non si riesce ad accendere, attendere 1 minuto e ripetere la procedura dall'inizio.

*Spegnimento della piastra di cottura a gas:*

- Girare sulla posizione 0 il pomello girevole. La fiamma si spegne.
- Chiudere il rubinetto di arresto del gas "Area cottura" e la valvola principale di arresto della bombola del gas.

**Piastra di cottura elettrica**

Il fornello è dotato di una piastra di cottura elettrica (Fig. 135,3).



- ▷ La piastra di cottura elettrica funziona solo quando il veicolo è collegato a un'alimentazione di 230 V.
- ▷ Prima di mettere in funzione la piastra di cottura elettrica per la prima volta, senza appoggiarvi sopra una pentola, utilizzare la piastra per 3 - 5 minuti a fuoco medio e alto, per indurire il rivestimento. Durante questa procedura può svilupparsi del fumo non tossico. Aprire tutte le finestre per areare bene.

*Accensione della piastra di cottura elettrica:*

- Collegare il veicolo ad un'alimentazione a 230 V (vedi capitolo 8).
- Posizionare il pomello girevole (Fig. 136,1) sul livello di temperatura desiderato.

*Spegnimento della piastra di cottura elettrica:*

- Ruotare sulla posizione 0 il pomello girevole.

**Grill a gas**

Il grill a gas è installato sotto gli elementi di comando (Fig. 136).



- ▶ Quando il forno a gas è acceso, anche la zona del grill potrebbe scaldarsi molto, nonostante il grill a gas sia spento. Non toccare pezzi roventi con le mani nude.
- ▶ Durante la procedura di accensione e la cottura su grill è opportuno lasciare sempre aperto lo sportello del grill a gas.
- ▶ All'accensione e quando il grill a gas è acceso, non avvicinare mai al grill a gas oggetti infiammabili o facilmente infiammabili come canovacci per asciugare piatti, tovaglioli, ecc. Pericolo d'incendio!
- ▶ Se non si riesce ad accendere, ripetere la procedura dall'inizio. Se necessario, controllare se nel grill a gas mancano il gas e/o l'elettricità.
- ▶ Se il grill a gas continuasse a non funzionare, chiudere il rubinetto di arresto del gas e informare il punto di assistenza autorizzato.
- ▶ In caso la fiamma del bruciatore dovesse spegnersi per sbaglio, ruotare il pomello girevole su posizione 0 e lasciare spento il bruciatore almeno per 1 minuto. Solo in seguito riprovare ad accendere.



- ▷ Prima di mettere in funzione il grill a gas per la prima volta, senza nulla sopra, utilizzare per 20 minuti al livello più elevato, per rimuovere eventuali residui di fabbricazione. Durante questa procedura può svilupparsi del fumo non tossico. Aprire tutte le finestre per areare bene.

*Accendere il grill a gas:*

- Aprire la valvola principale di arresto della bombola del gas e il rubinetto di arresto del gas "Area cottura".
- Aprire completamente lo sportello del grill a gas.
- Premere leggermente il pomello girevole (Fig. 136,3) e ruotare in posizione di accensione (fiamma alta).
- Premere il pulsante per l'accensione (Fig. 136,4) finché non si attiva la fiamma (per max. 15 secondi).
- Quando la fiamma brucia, tenere premuto il pomello girevole ancora per 10-15 secondi, fino a quando la valvola di sicurezza non riesce ad alimentare da sola il gas.
- Rilasciare il pomello girevole e ruotarlo sulla posizione desiderata.
- Se non si riesce ad accendere, attendere 1 minuto e ripetere la procedura dall'inizio.

*Spegnere il grill a gas:*

- Girare sulla posizione 0 il pomello girevole. La fiamma si spegne.
- Chiudere il rubinetto di arresto del gas "Area cottura" e la valvola principale di arresto della bombola del gas.

**Forno a gas**

Il forno a gas è installato sotto il grill a gas.



- ▶ Quando il forno a gas è acceso, anche la zona del grill potrebbe scaldarsi molto, nonostante il grill a gas sia spento. Non toccare pezzi roventi con le mani nude.
- ▶ All'accensione e quando il forno è acceso, non avvicinare mai al forno a gas oggetti infiammabili o facilmente infiammabili come canovacci per asciugare piatti, indumenti, ecc. Pericolo d'incendio!
- ▶ Lo sportello del forno a gas deve rimanere aperto durante la fase d'accensione.



- ▶ Se non si riesce ad accendere, ripetere la procedura dall'inizio. Se necessario controllare se nel forno a gas mancano il gas e/o l'elettricità.
- ▶ Se il forno a gas continuasse a non funzionare, chiudere il rubinetto di arresto del gas e informare il punto di assistenza.
- ▶ In caso la fiamma del bruciatore dovesse spegnersi per sbaglio, ruotare il pomello girevole su posizione 0 e lasciare spento il bruciatore almeno per 1 minuto. Solo in seguito riprovare ad accendere.



- ▷ Prima di mettere in funzione il forno a gas per la prima volta, senza nulla dentro, utilizzare per 30 minuti a 200 °C, per rimuovere eventuali residui di fabbricazione. Durante questa procedura può svilupparsi del fumo non tossico. Aprire tutte le finestre per areare bene.
- ▷ La temperatura del forno a gas viene regolata tramite termostato. L'ambito di regolazione va da 140 °C a 240 °C. La temperatura impostata si riferisce al centro del forno a gas. Il forno a gas sviluppa più calore verso l'alto e meno calore nella parte inferiore.

#### Accendere il forno a gas:

- Aprire la valvola principale di arresto della bombola del gas e il rubinetto di arresto del gas "Area cottura".
- Aprire completamente lo sportello del forno a gas.
- Premere leggermente il pomello girevole (Fig. 136,5) e ruotare fino a raggiungere il livello più elevato (240 °C).
- Premere il pulsante per l'accensione (Fig. 136,4) finché non si attiva la fiamma (per max. 15 secondi).
- Quando la fiamma brucia, tenere premuto il pomello girevole ancora per 10-15 secondi, fino a quando la valvola di sicurezza non riesce ad alimentare da sola il gas.
- Rilasciare il pomello girevole e ruotarlo sulla posizione desiderata.
- Inserire la griglia per forno all'altezza desiderata all'interno del forno a gas e chiudere lo sportello del forno.
- Se non si riesce ad accendere, attendere 1 minuto e ripetere la procedura dall'inizio.

#### Spegnere il forno a gas:

- Girare sulla posizione 0 il pomello girevole. La fiamma si spegne.
- Chiudere il rubinetto di arresto del gas "Area cottura" e la valvola principale di arresto della bombola del gas.

## 9.5 Cappa di aspirazione (ricircolo aria)



- ▶ Mantenere una distanza minima di 65 cm tra cappa di aspirazione e fiamme libere.
- ▶ Non flambare sotto la cappa di aspirazione.



- ▷ L'apparecchio è collegato all'alimentazione a 12 V.
- ▷ Accendere sempre la cappa di aspirazione durante la cottura. Si consiglia di accendere la cappa di aspirazione già qualche minuto prima di iniziare la cottura. In questo modo l'aria viene messa in circolo e sarà possibile dissipare più rapidamente gli odori.
- ▷ Terminata la cottura, lasciar girare ancora per qualche minuto la cappa di aspirazione, per consentire di neutralizzare gli odori residui.



- ▷ L'utilizzo dell'illuminazione debole allunga la durata delle lampadine.
- ▷ Per ulteriori informazioni consultare le istruzioni per l'uso separate del relativo apparecchio montato.

A seconda del modello, sopra l'area di cottura è montata una cappa di aspirazione a ricircolo d'aria. La ventola aspira i vapori sopra l'area di cottura. Un filtro ai carboni attivi ed un filtro antigrasso purificano l'aria aspirata che viene poi risoffiata in circolo.



- 1 Interruttore per motore ventola
- 2 Interruttore luci

Fig. 137 Comando (cappa di aspirazione)

- Accensione:**
- Portare l'interruttore (Fig. 137,1) del motore della ventola sulla posizione "☉" (bassa velocità ventola), oppure sulla posizione "●" (alta velocità ventola).
  - Se necessario, accendere la luce dell'area di cottura. Portare l'interruttore luci (Fig. 137,2) sulla posizione "☉" (illuminazione debole), oppure sulla posizione "●" (illuminazione forte).
- Spegnimento:**
- Portare l'interruttore (Fig. 137,1) del motore della ventola sulla posizione centrale "○".
  - Portare l'interruttore luci (Fig. 137,2) sulla posizione centrale "○".

## 9.6 Frigorifero

A veicolo in marcia azionare il frigorifero unicamente tramite la rete di bordo a 12 V. A temperature ambiente elevate, il frigorifero non raggiunge la piena potenza di raffreddamento.



- ▷ Quando si lascia il veicolo montare sempre la griglia di aerazione del frigorifero. Altrimenti in caso di pioggia potrebbe penetrare acqua.
- ▷ La potenza di raffreddamento del frigorifero dipende dalla posizione del veicolo. Già a partire da 5° di pendenza, la potenza di raffreddamento può diminuire. Per questo occorre sempre posteggiare il veicolo in posizione orizzontale.
- ▷ I frigoriferi ad assorbimento funzionano a temperature ambiente normali (ca. 21 °C) entro la gamma di temperature indicata. A temperature ambiente elevate (> 30 °C), la capacità di raffreddamento si riduce.

**9.6.1 Griglia di aerazione del frigorifero**

Con una temperatura esterna elevata, viene garantita la piena potenza di raffreddamento del frigorifero solo se esso è sufficientemente aerato. Per ottenere una migliore aerazione, rimuovere la griglia di aerazione del frigorifero.

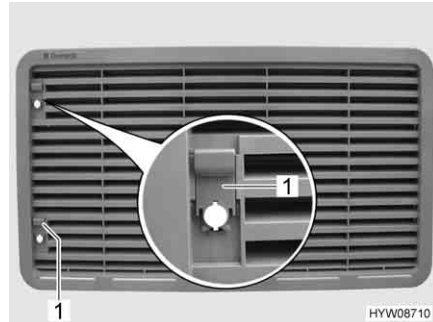


Fig. 138 Griglia di aerazione del frigorifero

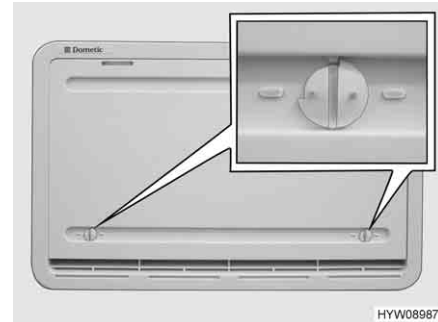


Fig. 139 Copertura invernale (griglia di aerazione del frigorifero)

- Smontaggio:**
- Spingere il cursore (Fig. 138,1) verso l'alto.
  - Rimuovere la griglia di aerazione del frigorifero.

**Copertura invernale**

Le coperture invernali (Fig. 139) proteggono il gruppo frigorifero dall'aria fredda. Posizionare le coperture invernali davanti a entrambe le griglie di aerazione del frigorifero quando la temperatura esterna scende al di sotto di +10 °C (sia per funzionamento elettrico che a gas).

In caso di apparecchi di piccole dimensioni (capienza inferiore a 130 l) con funzionamento a gas, utilizzare solamente la copertura invernale **inferiore**.

In caso di temperature estremamente rigide (da -5 °C a -30 °C) utilizzare la copertura invernale **isolata**. Utilizzare la copertura invernale isolata solamente al posto della griglia di aerazione del frigorifero **inferiore**.

Quando le temperature risalgono, rimuovere la copertura invernale.

- Montaggio:**
- Aprire entrambi i bloccaggi (Fig. 139), la scanalatura risulterà orizzontale.
  - Collocare la copertura invernale davanti alla griglia di aerazione.
  - Bloccare i bloccaggi mediante una monetina, la scanalatura risulterà verticale.

- Smontaggio:**
- Aprire entrambi i bloccaggi (Fig. 139), la scanalatura risulterà orizzontale.
  - Rimuovere la copertura invernale dalle griglie di aerazione.



- ▷ Rimuovere la copertura invernale quando la temperatura supera i +10 °C. In caso contrario, il frigorifero potrebbe essere danneggiato.
- ▷ Rimuovere la copertura invernale **isolata** quando la temperatura supera i -5 °C. In caso contrario, il frigorifero potrebbe essere danneggiato.



- ▷ La copertura invernale può rimanere installata anche durante la marcia.

**9.6.2 Funzionamento (Thetford N3000-E con sistema manuale di selezione di energia)**



- ▷ Quando il frigorifero viene acceso, si avvia sull'impostazione selezionata per ultimo.
- ▷ Se le spie della centralina di controllo lampeggiano, significa che è presente un guasto (vedi istruzioni per l'uso separate relative al frigorifero).

**Modalità di funzionamento**

Il frigorifero è caratterizzato da 3 modalità di funzionamento:

- Funzionamento a gas
- Funzionamento a 230 V
- Funzionamento a 12 V

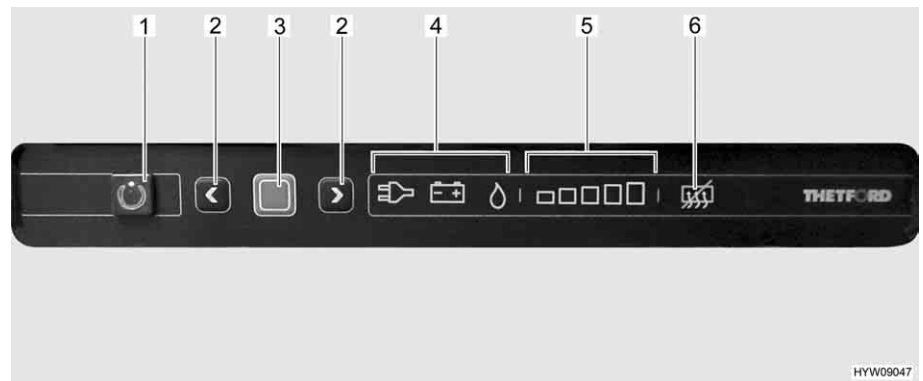


Fig. 140 Elementi di comando (frigorifero Thetford)

- 1 Tasto On/Off
- 2 Tasti freccia
- 3 Tasto di conferma
- 4 Indicatore per modalità di funzionamento (funzionamento a 230 V/funzionamento a 12 V/funzionamento a gas)
- 5 Indicatore per livello refrigerazione (livello minimo - massimo)
- 6 Indicazione di assenza della funzione anti-condensa

La modalità di funzionamento attuale è indicata da un simbolo luminoso (Fig. 140,4) sulla centralina di controllo.



- ▷ Il frigorifero necessita sempre di una tensione di controllo di 12 V, a prescindere dal tipo di energia con cui viene alimentato. La tensione di controllo è presente non appena viene attivata la centralina elettrica. In questo modo la corrente di riposo scorre sempre anche quando il frigorifero è spento. In caso di un periodo di fermo temporaneo spegnere sempre la centralina elettrica.



- ▷ Con veicolo in marcia, si consiglia di azionare il frigorifero in modalità a 12 V.  
Quando il veicolo è fermo, si consiglia di azionare il frigorifero in modalità a 230 V, se è disponibile un collegamento a 230 V.  
In tutti gli altri casi, il frigorifero può rimanere in funzione in modalità a gas.

**Regolazione della temperatura di refrigerazione**

Dopo l'accensione il frigorifero seleziona automaticamente la regolazione del termostato selezionata per ultimo. Questa impostazione può essere modificata manualmente con i tasti freccia (Fig. 140,2). Le barre luminose dell'indicatore del livello di refrigerazione (Fig. 140,5) visualizzano la temperatura selezionata sul termostato. Con i tasti freccia viene regolata la temperatura di refrigerazione per tutti i tre tipi di energia. Ci vogliono alcune ore prima che il frigorifero raggiunga la temperatura normale di esercizio. Cambiando la modalità di funzionamento la regolazione del termostato non viene modificata. La temperatura di refrigerazione è indipendente dal tipo di energia utilizzata.

**Funzionamento a gas**

- ▶ Non lasciar mai fuoriuscire gas incombusto per pericolo di esplosione.
- ▶ Nelle aree di servizio è vietato l'uso di impianti a fiamma viva. Se durante la marcia il frigorifero era stato regolato manualmente al funzionamento a gas: Spegner il frigorifero nella zona del distributore, oppure commutare al funzionamento a 12 V.

**Accensione:**

- Aprire la valvola principale di arresto della bombola del gas e il rubinetto di arresto del gas "Frigorifero".
- Premere il tasto On/Off (Fig. 140,1) per 1 secondo. Il tasto (Fig. 140,1) si illumina di verde. Dopo circa 10 secondi, l'indicatore viene attenuato per risparmiare energia.
- Premere il tasto di conferma (Fig. 140,3). L'impostazione attuale della modalità di funzionamento viene visualizzata.
- Se non è impostata la modalità di funzionamento a gas: Per modificare l'impostazione, premere il tasto di conferma (Fig. 140,3) per circa 2 secondi.
- Selezionare la modalità di funzionamento a gas con i tasti freccia (Fig. 140,2). L'alimentazione del gas è ora aperta. L'accensione avviene automaticamente. È udibile un ticchettio fino a quando procedura di accensione non è stata portata a termine.
- Premere il tasto di conferma (Fig. 140,3) per circa 2 secondi.
- Premere nuovamente il tasto di conferma (Fig. 140,3). Il livello di refrigerazione attuale viene indicato dalle barre luminose (Fig. 140,5).
- Per modificare l'impostazione, premere i tasti freccia (Fig. 140,2) fino a visualizzare l'impostazione desiderata.

**Spegnimento:**

- Premere il tasto On/Off (Fig. 140,1) per circa 2 secondi. Tutte le spie si spengono. Il frigorifero è spento.
- Chiudere il rubinetto di arresto del gas "Frigorifero" e la valvola principale di arresto della bombola del gas.

**Funzionamento elettrico**

- ▷ Chiudere il rubinetto di arresto del gas "Frigorifero" quando il frigorifero funziona elettricamente.

Il frigorifero può essere alimentato con le seguenti tensioni:

- Tensione alternata a 230 V
- Tensione continua a 12 V

*Accensione del funzionamento a 230 V:*

- Premere il tasto On/Off (Fig. 140,1) per 1 secondo. Il tasto (Fig. 140,1) si illumina di verde. Dopo circa 10 secondi, l'indicatore viene attenuato per risparmiare energia.
- Premere il tasto di conferma (Fig. 140,3). L'impostazione attuale della modalità di funzionamento viene visualizzata.
- Se non è impostata la modalità di funzionamento 230 V: Per modificare l'impostazione, premere il tasto di conferma (Fig. 140,3) per circa 2 secondi.
- Selezionare la modalità di funzionamento 230 V con i tasti freccia (Fig. 140,2).
- Premere il tasto di conferma (Fig. 140,3) per circa 2 secondi.
- Premere nuovamente il tasto di conferma (Fig. 140,3). Il livello di refrigerazione attuale viene indicato dalle barre luminose (Fig. 140,5).
- Per modificare l'impostazione, premere i tasti freccia (Fig. 140,2) fino a visualizzare l'impostazione desiderata.

*Spegnimento del funzionamento a 230 V:*

- Premere il tasto On/Off (Fig. 140,1) per circa 2 secondi. Tutte le spie si spengono. Il frigorifero è spento.

*Accensione del funzionamento a 12 V:*

- Premere il tasto On/Off (Fig. 140,1) per 1 secondo. Il tasto (Fig. 140,1) si illumina di verde. Dopo circa 10 secondi, l'indicatore viene attenuato per risparmiare energia.
- Premere il tasto di conferma (Fig. 140,3). L'impostazione attuale della modalità di funzionamento viene visualizzata.
- Se non è impostata la modalità di funzionamento 12 V: Per modificare l'impostazione, premere il tasto di conferma (Fig. 140,3) per circa 2 secondi.
- Selezionare la modalità di funzionamento 12 V con i tasti freccia (Fig. 140,2).
- Premere il tasto di conferma (Fig. 140,3) per circa 2 secondi.
- Premere nuovamente il tasto di conferma (Fig. 140,3). Il livello di refrigerazione attuale viene indicato dalle barre luminose (Fig. 140,5).
- Per modificare l'impostazione, premere i tasti freccia (Fig. 140,2) fino a visualizzare l'impostazione desiderata.

*Spegnimento del funzionamento a 12 V:*

- Premere il tasto On/Off (Fig. 140,1) per circa 2 secondi. Tutte le spie si spengono. Il frigorifero è spento.

Con funzionamento a 12 V, il frigorifero viene alimentato solo con tensione dalla batteria di avviamento del veicolo. La batteria di avviamento alimenta il frigorifero a 12 V solo quando il motore del veicolo è acceso. Quando il motore del veicolo è spento, il raffreddamento non è più in funzione. Il frigorifero continua tuttavia ad essere alimentato attraverso la centralina elettrica con la tensione di controllo proveniente dalla batteria dell'abitacolo. Per questo motivo, in caso di pause prolungate, commutare sul funzionamento a gas.

**Anti-condensa**



- ▷ La funzione anti-condensa impedisce l'appannamento del quadro comandi ed è sempre attivata come da standard. Disattivare la funzione solo quando è disponibile poca energia.

**Spegnimento:** ■ Premere contemporaneamente entrambi i tasti freccia (Fig. 140,2) e tenerli premuti per 2 secondi. Il simbolo di disattivazione della funzione anti-condensa (Fig. 140,6) si illumina.

**Accensione:** ■ Premere di nuovo contemporaneamente entrambi i tasti freccia (Fig. 140,2) e tenerli premuti per 2 secondi. Il simbolo di disattivazione della funzione anti-condensa (Fig. 140,6) si spegne.



▷ Per ulteriori informazioni consultare le istruzioni per l'uso separate del produttore.

### 9.6.3 Bloccaggio della porta del frigorifero

A seconda del modello, il frigorifero è dotato di un vano congelatore separato. I dati contenuti in questo paragrafo valgono anche per lo sportello del vano congelatore.



▷ Durante il viaggio la porta del frigorifero deve essere sempre ben chiusa e bloccata in posizione chiusa.



▷ Quando il frigorifero è spento, bloccare la porta del frigorifero in posizione di ricircolo d'aria. È possibile così evitare la formazione di muffa.

La porta del frigorifero può essere arrestata in due posizioni diverse:

- Porta del frigorifero chiusa, a veicolo in marcia e frigorifero in uso
- Porta del frigorifero socchiusa per consentire l'aerazione, a frigorifero spento

Il frigorifero viene aperto e chiuso tramite la maniglia presente sulla porta.

#### Posizione di ricircolo d'aria

La porta del frigorifero può essere arrestata tramite una staffa girevole in posizione di ricircolo d'aria.



Fig. 141 Dispositivo di chiusura (posizione normale)



Fig. 142 Dispositivo di chiusura (posizione di ricircolo d'aria)

#### Arresto in posizione di ricircolo d'aria:

- Aprire la porta del frigorifero.
- Ruotare la staffa (Fig. 141,1) in avanti (Fig. 142).

Quando verrà chiusa, la porta del frigorifero rimarrà ferma in posizione socchiusa, lasciando una fessura.

## Panoramica del capitolo

Questo capitolo contiene indicazioni sui dispositivi igienico-sanitari nel veicolo.

L'ubicazione delle valvole di sicurezza/di scarico (Truma) e dei rubinetti di scarico nel veicolo è riportata nelle indicazioni alla fine del presente capitolo.

### 10.1 Alimentazione idrica, note generali



- ▶ Riempire il serbatoio dell'acqua soltanto da impianti di alimentazione che possono provare la qualità dell'acqua potabile.
- ▶ Per riempire utilizzare solo tubi o recipienti che sono omologati per l'acqua potabile.
- ▶ Sciacquare accuratamente con acqua potabile il tubo di riempimento o il contenitore prima di utilizzarli (2 o 3 volte la quantità della capienza).
- ▶ Svuotare completamente il tubo o il recipiente dopo l'uso e chiudere le aperture del tubo di riempimento o del contenitore.
- ▶ Dopo poco tempo l'acqua presente nel serbatoio dell'acqua o nelle tubature diventa imbevibile. Pulire pertanto accuratamente le tubature e il serbatoio dell'acqua prima di ogni utilizzo del veicolo. Dopo aver utilizzato il veicolo svuotare completamente il serbatoio dell'acqua e le tubature.
- ▶ In caso di periodi di inattività di oltre una settimana, disinfettare l'impianto idrico prima di utilizzare il veicolo (vedi capitolo 11).



- ▷ Se il veicolo non viene utilizzato per vari giorni o non viene riscaldato in caso di pericolo di gelo, svuotare l'intero impianto idrico. Accertarsi che l'alimentazione a 12 V sul pannello di controllo sia spenta. Altrimenti, la pompa dell'acqua può surriscaldarsi e danneggiarsi. Lasciare aperti i rubinetti dell'acqua in posizione centrale. Lasciare aperti tutti i rubinetti di scarico. In questo modo si evitano danni a causa del gelo agli apparecchi montati e al veicolo e depositi negli elementi costruttivi acquiferi.
- ▷ Se manca l'acqua, la pompa dell'acqua può surriscaldarsi e danneggiarsi dopo al più tardi un minuto. Non far mai funzionare la pompa dell'acqua quando il serbatoio dell'acqua è vuoto.

Il veicolo è equipaggiato con un serbatoio incorporato per l'acqua. Una pompa elettrica pompa l'acqua ai singoli punti di presa. Aprendo un rubinetto dell'acqua si accende automaticamente la pompa dell'acqua che trasporta l'acqua al punto di erogazione.

Il serbatoio delle acque grigie raccoglie le acque grigie. Sul pannello di controllo è possibile visualizzare i livelli dell'acqua o delle acque grigie.



Fig. 143 Interruttore (pompa dell'acqua)



- ▷ Prima di poter utilizzare le rubinetterie dell'acqua, è necessario inserire l'alimentazione a 12 V sul pannello di controllo e la pompa dell'acqua dall'interruttore (Fig. 143). In caso contrario la pompa dell'acqua non funziona.
- ▷ Quando il serbatoio dell'acqua viene riempito per la prima volta, sul fondo della pompa può formarsi una bolla d'aria. Questa bolla d'aria causa difficoltà nell'aspirazione dell'acqua. Scuotere energicamente la pompa dell'acqua su e giù nell'acqua.

## 10.2 Impianto idrico

Il serbatoio dell'acqua ha una capienza di circa 120 l.



- ▷ Sia per motivi tecnici di omologazione che per motivi di sicurezza, durante la guida la capienza è limitata a circa 20 l. Quando si scarica l'acqua mediante la maniglia di scarico di sicurezza (vedi paragrafo 10.2.3), nel serbatoio rimangono circa 20 l d'acqua.

### 10.2.1 Riempimento dell'impianto idrico



- ▶ Quando si riempie il serbatoio dell'acqua, rispettare il carico massimo tecnicamente ammesso del veicolo. Quando il serbatoio dell'acqua è pieno, è necessario ridurre il bagaglio in modo corrispondente.



- ▷ Se manca l'acqua, la pompa dell'acqua può surriscaldarsi e danneggiarsi dopo al più tardi un minuto. Non far mai funzionare la pompa dell'acqua quando il serbatoio dell'acqua è vuoto.



- ▷ Mentre si riempie il serbatoio dell'acqua, è possibile controllare la quantità dell'acqua sul pannello di controllo.

- Sistemare il veicolo in posizione orizzontale.
- Accendere l'alimentazione a 12 V sul pannello di controllo.
- Accendere la pompa dell'acqua dall'interruttore.

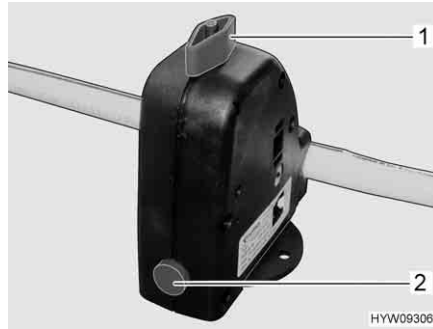


Fig. 144 Valvola di sicurezza/di scarico (Truma)

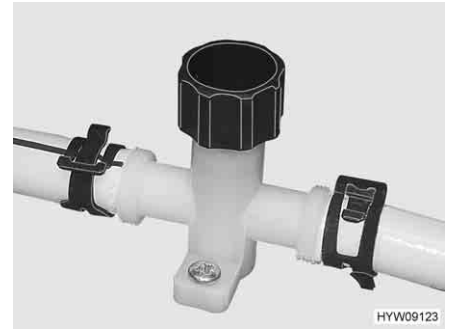


Fig. 145 Rubinetto di scarico (tubatura dell'acqua)

- Chiudere la valvola di sicurezza/di scarico (Truma). A tal fine ruotare la manopola (Fig. 144,1) verticalmente rispetto alla valvola di sicurezza/di scarico e premere verso l'interno il bottone automatico (Fig. 144,3). Con temperature inferiori a 6 °C non è possibile chiudere la valvola di sicurezza/di scarico.

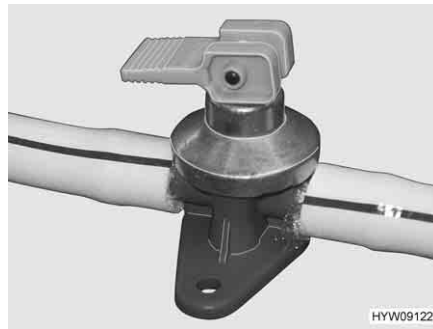


Fig. 146 Rubinetto di scarico (boiler Alde)

- Chiudere i rubinetti di scarico (Fig. 146 e Fig. 145). Chiudere i coperchi in senso orario oppure posizionare la leva a bilanciere in posizione orizzontale. L'ubicazione delle valvole di sicurezza/di scarico e dei rubinetti di scarico è riportata al paragrafo 10.6, alla fine di questo capitolo.
- Chiudere tutti i rubinetti dell'acqua.
- Chiudere l'apertura di scarico nel serbatoio dell'acqua.
- Aprire il bocchettone di riempimento dell'acqua potabile posto sulla parete esterna del veicolo.
- Riempire il serbatoio dell'acqua con acqua potabile. Per riempire servirsi di una gomma, di una tanica dell'acqua con imbuto o di apparecchiature simili.
- Posizionare tutti i rubinetti dell'acqua su "Caldo" e aprirli. La pompa dell'acqua si inserisce. Tutte le tubature di acqua calda si riempiono di acqua.
- Lasciare aperti i rubinetti dell'acqua fino a che l'acqua fuoriesce senza bolle d'aria. Solo in questo modo è assicurato che il boiler sia pieno di acqua.
- Posizionare tutti i rubinetti dell'acqua su "Freddo" e lasciarli aperti. Tutte le tubature di acqua fredda si riempiono di acqua.
- Lasciare aperti i rubinetti dell'acqua fino a che l'acqua fuoriesce senza bolle d'aria.
- Chiudere tutti i rubinetti dell'acqua.

- Chiudere il bocchettone di riempimento dell'acqua potabile.
- Controllare sul serbatoio dell'acqua che il coperchio sia chiuso ermeticamente.

### 10.2.2 Rabbocco dell'acqua



- ▶ Il coperchio per il bocchettone di riempimento per il rifornimento di carburante e il bocchettone di riempimento dell'acqua potabile sono molto simili. Prima di riempire il serbatoio, controllare sempre l'identificazione.
- ▶ Quando si riempie il serbatoio dell'acqua, rispettare il carico massimo tecnicamente ammesso del veicolo. Quando il serbatoio dell'acqua è pieno, è necessario ridurre il bagaglio in modo corrispondente.

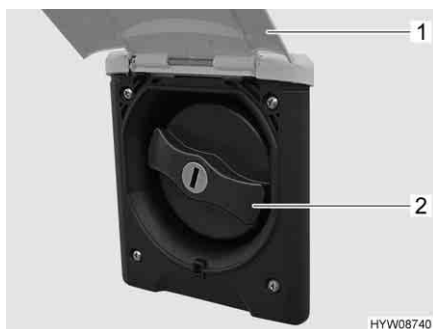


Fig. 147 Coperchio (bocchettone di riempimento dell'acqua potabile)

Il bocchettone di riempimento dell'acqua potabile si trova sul lato destro o sinistro del veicolo, a seconda del modello.

Il bocchettone di riempimento dell'acqua potabile è contrassegnato dal simbolo "🚰".

*Apertura del bocchettone di riempimento dell'acqua potabile:*

- Sollevare lo sportello esterno (Fig. 147,1).
- Inserire la chiave nel cilindro della serratura e ruotare di un quarto di giro. Il coperchio è sbloccato.
- Estrarre la chiave.
- Ruotare il coperchio blu (Fig. 147,2) di un quarto di giro.
- Rimuovere il coperchio.

*Rifornimento d'acqua:*

- Riempire il serbatoio dell'acqua con acqua potabile. Per riempire servirsi di una gomma, di una tanica dell'acqua con imbuto o di apparecchiature simili.

*Chiusura del bocchettone di riempimento dell'acqua potabile:*

- Mettere il coperchio sul bocchettone di riempimento dell'acqua potabile.
- Ruotare il coperchio di un quarto di giro.
- Inserire la chiave nel cilindro della serratura e ruotare di un quarto di giro. Il coperchio è bloccato.
- Estrarre la chiave.
- Verificare che il coperchio sia ben fissato sul bocchettone di riempimento dell'acqua potabile.
- Abbassare lo sportello esterno e chiuderlo.

### 10.2.3 Riduzione della quantità di acqua durante la marcia



- ▶ Quando si riempie il serbatoio dell'acqua, rispettare il carico massimo tecnicamente ammesso del veicolo. Quando il serbatoio dell'acqua è pieno, è necessario ridurre il bagaglio in modo corrispondente.

#### **Maniglia girevole**

La maniglia girevole è montata sul serbatoio dell'acqua.



Fig. 148 Maniglia girevole (serbatoio dell'acqua)

- Chiusura:**
- Sul serbatoio dell'acqua, ruotare la maniglia girevole (Fig. 148,1) in senso orario fino all'arresto.
  - Riempire il serbatoio dell'acqua con acqua potabile.

- Apertura:**
- Sul serbatoio dell'acqua, ruotare la maniglia girevole (Fig. 148,1) in senso antiorario fino all'arresto. L'acqua fuoriesce fino a ca. 20 litri.

**Ubicazione** A seconda del modello, la maniglia girevole è accessibile mediante una copertura nella parete del garage di coda o un'apertura nel pavimento sotto il letto in coda.

### 10.2.4 Scarico dell'acqua (maniglia girevole scarico di sicurezza)

- Sul serbatoio dell'acqua ruotare la maniglia girevole (Fig. 148,1) in senso antiorario, oltre la resistenza verso l'esterno fino all'arresto, per aprire completamente l'apertura di scarico.

### 10.2.5 Svuotamento dell'impianto idrico



- ▷ Se il veicolo non viene utilizzato per vari giorni o non viene riscaldato in caso di pericolo di gelo, svuotare l'intero impianto idrico. Accertarsi che l'alimentazione a 12 V sul pannello di controllo sia spenta. Altrimenti, la pompa dell'acqua può surriscaldarsi e danneggiarsi. Lasciare aperti i rubinetti dell'acqua in posizione centrale. Lasciare aperti la valvola di sicurezza/di scarico (Truma) e tutti i rubinetti di scarico. In questo modo si evitano danni a causa del gelo agli apparecchi montati e al veicolo e depositi negli elementi costruttivi acquiferi.



- ▷ Rispettare le istruzioni ambientali illustrate in questo capitolo.

L'ubicazione delle valvole di sicurezza/di scarico e dei rubinetti di scarico è riportata al paragrafo 10.6, alla fine di questo capitolo.

Per svuotare e aerare adeguatamente l'impianto idrico, procedere come segue. Ciò evita danni provocati dal gelo:

- Sistemare il veicolo in posizione orizzontale.
- Spegnere l'alimentazione a 230 V.
- Spegnere l'alimentazione a 12 V sul pannello di controllo.
- Interrompere il funzionamento del boiler (vedi paragrafo 9.2).
- Aprire i rubinetti di scarico. A questo scopo, ruotare il coperchio in senso antiorario o posizionare verticalmente la leva a bilanciere.
- Aprire la valvola di sicurezza/di scarico (Truma). A tal fine ruotare la manopola nel senso della lunghezza della valvola di sicurezza/di scarico.
- Aprire lo scarico del serbatoio dell'acqua.
- Aprire tutti i rubinetti dell'acqua e impostare sulla posizione centrale.
- Agganciare il diffusore della doccia in alto in posizione doccia.
- Avvitare l'anello di chiusura sul serbatoio dell'acqua.
- Estrarre la pompa dell'acqua (fissata al coperchio), fintanto che i cavi di allacciamento lo permettono.
- Tenere in alto la pompa dell'acqua sino a che le tubature dell'acqua sono completamente vuote.
- Verificare che il serbatoio dell'acqua sia completamente vuoto.
- Posizionare il diffusore della doccia nella vasca della doccia.
- Rimuovere l'acqua residua che si trova ancora nelle tubature dell'acqua soffiando (max. 0,5 bar). Staccare la tubatura dell'acqua dalla pompa dell'acqua e soffiare all'interno della tubatura dell'acqua in direzione delle utenze.
- Svuotare il serbatoio delle acque grigie. Rispettare le istruzioni ambientali illustrate in questo capitolo.
- Svuotare il serbatoio fecale. Rispettare le istruzioni ambientali illustrate in questo capitolo.
- Pulire il serbatoio dell'acqua e risciacquare bene.
- Lasciar asciugare l'impianto idrico il più a lungo possibile.

- Dopo aver svuotato l'impianto, lasciare aperti tutti i rubinetti dell'acqua in posizione centrale.
- Lasciare aperti la valvola di sicurezza/di scarico (Truma) e tutti i rubinetti di scarico.

### 10.3 Serbatoio delle acque grigie

Il serbatoio delle acque grigie ha una capienza di circa 100 l.

L'aria calda del riscaldamento dell'abitacolo riscalda il serbatoio delle acque grigie. Il serbatoio delle acque grigie viene così protetto dal gelo.

A seconda del modello, il serbatoio delle acque grigie è accessibile nel gradino del letto in coda o nel doppio fondo tramite lo sportello del pavimento.



- ▷ Se il riscaldamento dell'abitacolo non è in funzione, il serbatoio delle acque grigie non è più sufficientemente protetto dal gelo. In caso di pericolo di gelo svuotare il serbatoio delle acque grigie e lasciare aperto il rubinetto di scarico.
- ▷ Non versare mai acqua bollente direttamente nello scarico del lavello. L'acqua bollente può causare delle deformazioni o delle perdite di tenuta nel sistema di scarico delle acque grigie.



- ▷ Svuotare il serbatoio delle acque grigie solo nei punti di smaltimento appositamente previsti nelle stazioni di smaltimento dei campeggi o nelle aree di stazionamento.

Le acque grigie della cucina e dell'unità di lavaggio defluiscono attraverso tubature di plastica nel serbatoio delle acque grigie.



Fig. 149 Tubo di gomma per lo scarico (vano portabombole)



Fig. 150 Tubo di gomma per lo scarico (base estraibile del vano portabombole)

Il tubo di gomma per lo scarico (Fig. 149,1 o Fig. 150,1) si trova nel vano portabombole o nella base estraibile del vano portabombole e può essere usato come prolunga del tubo di scarico (Fig. 151,1).

Il rubinetto di scarico per le acque grigie viene attivato manualmente o interruttore di comando.

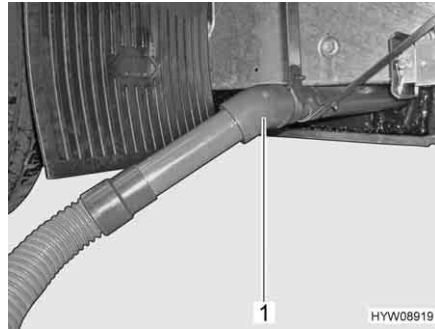


Fig. 151 Tubo di scarico con tubo di gomma per lo scarico



Fig. 152 Interruttore di comando (rubinetto di scarico)

### Interruttore di comando

L'interruttore di comando (Fig. 152,1) per lo scarico delle acque grigie si trova nel garage di coda. Il tubo di scarico con collegamento per un tubo di gomma per lo scarico si trova sotto al veicolo.



- ▷ Sull'interruttore di comando non è prevista una posizione neutra. Il comando disinserisce il sistema in qualsiasi posizione finale del rubinetto di scarico.

### Svuotamento:

- Fissare il tubo di gomma per lo scarico al tubo di scarico.
- Aprire il rubinetto di scarico. A tal fine premere verso il basso l'interruttore di comando (Fig. 152,1). Le acque grigie fuoriescono.
- Svuotare completamente il serbatoio delle acque grigie.
- Dopo il deflusso completo delle acque grigie, richiudere il rubinetto di scarico. A tal fine premere verso l'alto l'interruttore di comando (Fig. 152,1).
- Sfilare e stivare il tubo di gomma per lo scarico.

### Svuotamento manuale del serbatoio delle acque grigie

Quando non è possibile effettuare lo svuotamento mediante azionamento elettrico del rubinetto di scolo delle acque grigie, il rubinetto di scolo delle acque grigie può essere aperto manualmente per procedere allo svuotamento del serbatoio delle acque grigie.

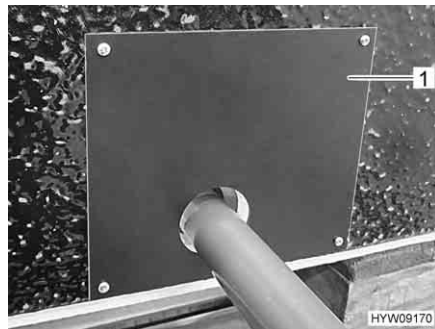


Fig. 153 Copertura (vano del serbatoio delle acque grigie)

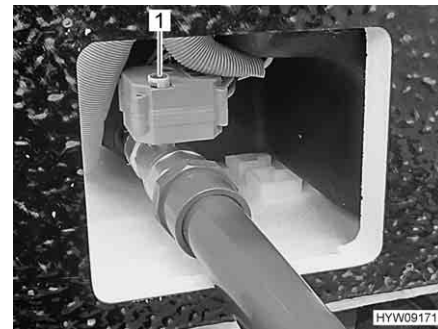


Fig. 154 Manovella (rubinetto di scolo delle acque grigie)

### Svuotamento manuale del serbatoio delle acque grigie:

- Posizionare il veicolo sopra lo scarico dell'impianto di smaltimento delle acque grigie oppure collegare il tubo di gomma per lo scarico e introdurlo nello scarico.
- Rimuovere la copertura (Fig. 153,1) del serbatoio delle acque grigie.
- Per aprire il rubinetto di scolo delle acque grigie sollevare la manovella (Fig. 154,1) e ruotarla in senso antiorario fino a battuta. La direzione di rotazione (O per apertura, S per chiusura) è indicata sulla manovella.
- Attendere il completo svuotamento del serbatoio delle acque grigie.

- Per chiudere il rubinetto di scolo delle acque grigie sollevare la manovella (Fig. 154,1) e ruotarla in senso orario fino a battuta.
- Posizionare la copertura (Fig. 153,1).

## 10.4 Vano WC



- ▷ Non riporre nessun peso nella vasca della doccia. La vasca della doccia oppure altri apparecchi igienico-sanitari possono venire danneggiati.



- ▷ Per la ventilazione del vano WC durante e dopo la doccia oppure per asciugare vestiti bagnati, chiudere la porta del vano WC e aprire la finestra o l'oblò del tetto. L'aria può circolare meglio.
- ▷ Dopo la doccia pulire la vasca della doccia per eliminare resti di sapone, altrimenti al suo interno con il tempo possono crearsi fessure.
- ▷ Asciugare la doccia dopo il suo uso, per prevenire la formazione di umidità.
- ▷ Stazionare il veicolo il più possibile in posizione orizzontale. Altrimenti l'acqua non può defluire liberamente dalla vasca della doccia.
- ▷ Ulteriori informazioni relative alla pulizia del vano WC si trovano nel paragrafo 11.2.

### Pedana a griglia per doccia

La pedana a griglia per doccia è in legno massiccio. La pedana a griglia per doccia protegge la vasca della doccia e garantisce sempre una superficie calpestando asciutta, anche dopo una doccia.



Fig. 155 Pedana a griglia per doccia

*Per una durata prolungata attenersi a quanto riportato di seguito:*

- Prima della doccia, estrarre la pedana a griglia per doccia (Fig. 155,1).
- Dopo la doccia, riposizionare la pedana a griglia per doccia nella vasca della doccia.
- Pulire la pedana a griglia per doccia almeno ogni sei mesi con un panno privo di pelucchi e olio per legno massiccio disponibile in commercio, procedendo nella direzione delle fibre (seguire le indicazioni del produttore).

## 10.5 Toilette



- ▷ Il carico massimo della toilette è di 120 kg.
- ▷ In caso di pericolo di gelo e con il veicolo non riscaldato, svuotare completamente il serbatoio fecale.
- ▷ Non sedersi sul coperchio del WC. Il coperchio non è adatto per sopportare il peso di una persona e si può rompere.
- ▷ Usare per la toilette un prodotto chimico idoneo. L'aerazione elimina solo l'odore ma non i germi e i gas. I germi e i gas intaccano le guarnizioni di gomma.



- ▷ Per ulteriori informazioni consultare le istruzioni per l'uso separate del produttore.



- ▷ Svuotare il serbatoio fecale solo nei punti di smaltimento appositamente previsti nelle stazioni di smaltimento dei campeggi o nelle aree di stazionamento.

### 10.5.1 Toilette orientabile

Il risciacquo della toilette Thetford avviene direttamente attraverso l'impianto idraulico per l'acqua del veicolo. Se necessario, la tazza del WC può essere ruotata nella posizione desiderata.



Fig. 156 Tazza del WC Thetford (orientabile)

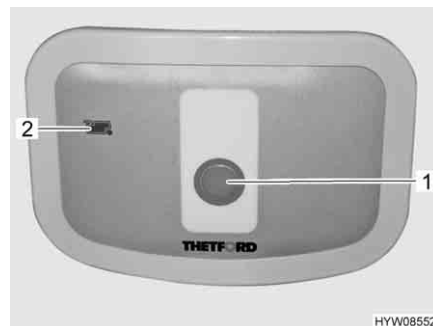


Fig. 157 Pulsante dello sciacquone/spia di controllo (toilette Thetford)

La centralina di controllo è posizionata vicino alla tazza del WC.

- Risciacquo:*
- Prima di tirare l'acqua, aprire il cursore della toilette Thetford. A tal fine girare la leva del cursore (Fig. 156,1) in senso antiorario.
  - Per sciacquare premere il pulsante blu (Fig. 157,1).
  - Dopo aver tirato l'acqua chiudere il cursore. Girare la leva del cursore in senso orario.

La spia di controllo (Fig. 157,2) si accende quando il serbatoio fecale deve essere svuotato.

### 10.5.2 Toilette con banco fisso

Il risciacquo della toilette avviene attraverso una cassetta dell'acqua di risciacquo separata nella toilette.



Fig. 158 Toilette Thetford

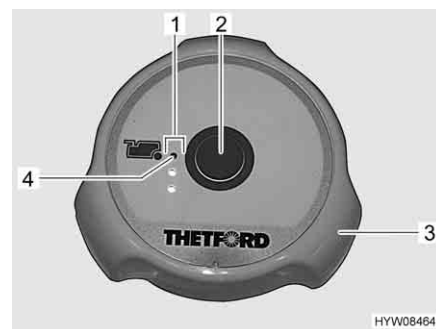


Fig. 159 Pulsante dello sciacquone/spie di controllo (toilette Thetford)

La toilette può essere utilizzata con cursore aperto o chiuso.

*Apertura del cursore:* ■ Ruotare la maniglia girevole (Fig. 158,1) in senso antiorario.

*Chiusura del cursore:* ■ Ruotare la maniglia girevole (Fig. 158,1) in senso orario.

*Risciacquo:* ■ Prima di tirare l'acqua, aprire il cursore della toilette Thetford. A tal fine ruotare la maniglia girevole (Fig. 159,3) in senso antiorario.  
 ■ Per sciacquare premere il pulsante blu (Fig. 159,2).  
 ■ Dopo aver tirato l'acqua chiudere il cursore. Ruotare la maniglia girevole (Fig. 159,3) in senso orario.

Le spie di controllo (Fig. 159,1) indicano il livello del serbatoio fecale. Quando si accende la spia di controllo rossa (Fig. 159,4), il serbatoio fecale deve essere svuotato.

## 10.5.3 Svotare il serbatoio fecale



▷ È possibile rimuovere il serbatoio fecale solo se il cursore è chiuso.



Fig. 160 Sportello (serbatoio fecale)

- Spingere in senso orario la leva del cursore in corrispondenza della tazza del WC. Il cursore viene chiuso.
- Aprire lo sportello per il serbatoio fecale all'esterno del veicolo. Inserire la chiave nel cilindro della serratura a pressione (Fig. 160,1) e ruotare in senso orario di un quarto di giro.
- Estrarre la chiave.
- Premere contemporaneamente con i pollici entrambe le serrature a pressione (Fig. 160,2) e aprire lo sportello per il serbatoio fecale.



Fig. 161 Serbatoio fecale (nel veicolo)



Fig. 162 Serbatoio fecale

- Tirare verso l'alto il morsetto di sicurezza (Fig. 161,3) ed estrarre il serbatoio fecale (Fig. 161,1) dall'impugnatura (Fig. 161,2).
- Una volta che ci si trova alla stazione di smaltimento, ruotare in avanti i supporti della bocca di erogazione (Fig. 162,1) e svitare il coperchio (Fig. 162,2).
- Premere e tenere premuto il tasto per l'aerazione colorato (Fig. 162,3) fino al completo svuotamento del serbatoio fecale.
- Pulire il serbatoio fecale con acqua potabile.
- Chiudere i supporti della bocca di erogazione con il coperchio e riportarli nella posizione iniziale.
- Spingere il serbatoio fecale nel vano di smaltimento fino all'arresto.
- Chiudere lo sportello del serbatoio fecale.
- Rabboccare con nuovo liquido sanitario.

### 10.5.4 Funzionamento invernale



- ▷ Non utilizzare antigelo. Gli antigelo possono danneggiare la toilette.

Se il veicolo è riscaldato, la toilette, il serbatoio dell'acqua e il serbatoio fecale si trovano in una zona protetta dal gelo. La toilette può quindi essere utilizzata anche in inverno.

Se il veicolo non è riscaldato e sussiste rischio di gelo, svuotare il serbatoio dell'acqua, il serbatoio fecale e le tubature dell'acqua. È possibile così evitare danni causati dal gelo.

### 10.5.5 Inattività temporanea



- ▷ Se la toilette non viene utilizzata per un periodo di tempo molto lungo, svuotare il serbatoio dell'acqua, il serbatoio fecale e le tubature dell'acqua.

*Inattività della toilette:*

- Svuotare il serbatoio dell'acqua.
- Azionare il risciacquo della toilette, fino a quando nella toilette non scorre più acqua. In caso di funzionamento a secco, prestare attenzione in quanto dopo massimo un minuto la pompa potrebbe subire danni.
- Svuotare il serbatoio fecale.
- Sciacquare accuratamente il serbatoio fecale.
- Lasciare aperti i bocchettoni di scarico del serbatoio fecale.
- Lasciare asciugare il serbatoio fecale il più a lungo possibile.

### 10.6 Posizione dei rubinetti di scarico e della valvola di sicurezza/di scarico

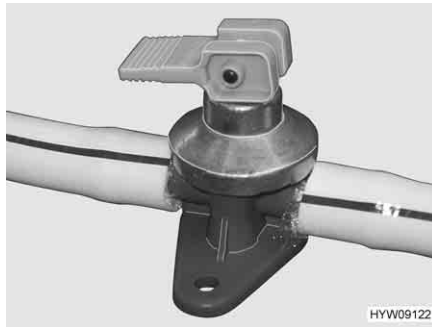


Fig. 163 Rubinetto di scarico (boiler Alde)

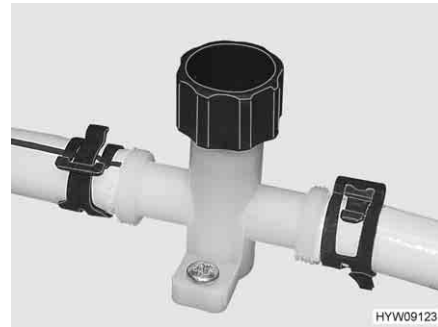


Fig. 164 Rubinetto di scarico (tubatura dell'acqua)

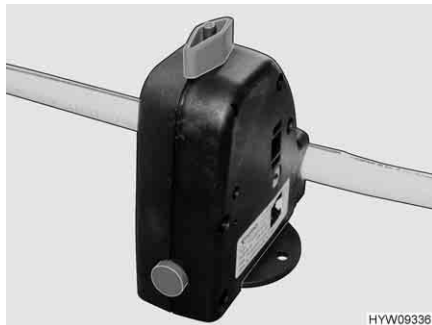


Fig. 165 Valvola di sicurezza/di scarico (Truma)

I rubinetti di scarico (Fig. 163 e Fig. 164) e la valvola di sicurezza/di scarico (Truma) (Fig. 165) sono montati al di sotto della dinette a L. I rubinetti di scarico e la valvola di sicurezza/di scarico sono accessibili mediante uno sportello esterno sul lato sinistro del veicolo.

## Panoramica del capitolo

Questo capitolo contiene indicazioni sulla cura del veicolo.

Schede (liste) di controllo con misure da prendere quando non si utilizza per lungo tempo il veicolo sono riportate alla fine del presente capitolo.

### 11.1 Cura degli esterni

#### 11.1.1 Note generali

La normale cura degli esterni consiste in un lavaggio regolare. La frequenza con la quale occorre lavare il veicolo dipende dalle condizioni d'uso e da quelle ambientali. In ambienti con forte inquinamento atmosferico o se vengono percorse strade cosparse di sale antigelo, lavare il veicolo più spesso. Lavare spesso il veicolo anche quando esso viene esposto ad ambienti salini e umidi (zone costiere, climi caldi e umidi).

Cercare di non parcheggiare sotto agli alberi. Le secrezioni resinose di molti alberi rendono la vernice opaca e favoriscono un possibile processo di corrosione.

Lavare via subito e accuratamente gli escrementi di uccelli, in quanto l'acidità in essa contenuta risulta particolarmente corrosiva.

#### 11.1.2 Lavaggio con pulitori ad alta pressione



- ▷ Non lavare i pneumatici con pulitore ad alta pressione. I pneumatici possono venire danneggiati.
- ▷ Non spruzzare direttamente le applicazioni esterne con il pulitore ad alta pressione. In caso contrario le applicazioni esterne potrebbero staccarsi.

Prima di lavare il veicolo con un pulitore ad alta pressione consultare il relativo manuale di funzionamento.

Quando si utilizza un ugello a getto circolare per il lavaggio, mantenere una distanza minima di ca. 700 mm fra il veicolo e l'ugello di pulizia.

Prestare attenzione che il getto d'acqua fuoriesca in pressione. Se si utilizza il pulitore ad alta pressione in modo non professionale si possono arrecare danni al veicolo. La temperatura dell'acqua non deve superare i 60 °C. Muovere il getto d'acqua durante l'intera procedura di lavaggio. Non indirizzare il getto direttamente su spiragli di porte, su componenti elettrici, su connettori a spina, su guarnizioni e su griglie di aerazione od oblò. Pericolo di danneggiamento del veicolo oppure di penetrazione d'acqua nell'abitacolo.

#### 11.1.3 Lavaggio del veicolo



- ▷ Non lavare mai il veicolo in impianti di lavaggio. Nella griglia di aerazione del frigorifero, nel camino di scarico o nell'aerazione forzata può penetrare acqua. Il veicolo può venire danneggiato.

- Pulire il veicolo esclusivamente negli spazi appositamente allestiti per il lavaggio di veicoli. Evitare una insolazione diretta. Rispettare le norme antinquinamento.
- Quando si utilizzano dei detersivi, attenersi alle istruzioni per l'uso dei relativi produttori. I detersivi devono avere pH neutro.
- Testare prima in un punto non visibile la compatibilità del detersivo.

- Strofinare le applicazioni esterne e componenti di plastica solamente con acqua abbondante calda, detersivo per piatti e un panno morbido.
- Lavare il veicolo con molta acqua, con una spugna pulita oppure con una spazzola delicata. In caso di sporco resistente, usare detersivo per piatti all'acqua.
- Le pareti esterne verniciate possono essere pulite inoltre con un detergente per caravan.
- Trattare le guarnizioni di gomma sulle porte e gli sportelli del gavone con un prodotto per la cura della gomma disponibile in commercio.
- Lubrificare i cilindri delle serrature sulle porte e gli sportelli dei gavoni mediante grafite in polvere.

#### 11.1.4 Finestre in vetro acrilico

Considerata la sua sensibilità, il vetro acrilico delle finestre deve essere trattato con particolare cura.



- ▷ Non strofinare mai il vetro acrilico delle finestre asciutte poiché i granuli di polvere possono danneggiare la superficie.
- ▷ Pulire il vetro acrilico delle finestre soltanto con abbondante acqua calda, un po' di detersivo per piatti e un panno morbido.
- ▷ Non utilizzare assolutamente detergenti per vetri contenenti additivi chimici, abrasivi o contenenti alcol. Questi provocherebbero un infragilimento anticipato del vetro e la formazione di fessure.
- ▷ Non utilizzare detergenti, utilizzati per le carrozzerie (p. es. anti catrame o anti silicone), con vetro acrilico.
- ▷ Non entrare in impianti di lavaggio.
- ▷ Non applicare alcun adesivo sul vetro acrilico delle finestre.
- ▷ Dopo il lavaggio del veicolo sciacquare ancora una volta le finestre in vetro acrilico con abbondante acqua pulita.
- ▷ Trattare le guarnizioni di gomma con un prodotto per la cura della gomma disponibile in commercio.



- ▷ Per il trattamento seguente alla pulizia è adatto il detergente per vetro acrilico con effetto antistatico. Con una pulitura per vetro acrilico è possibile trattare piccoli graffi. Questi prodotti sono disponibili presso il servizio accessori.

#### 11.1.5 Parti in vetroresina



- ▷ Evitare il contatto del lucido con le gommene dei finestrini e con i profili dei listelli di cuoio.
- ▷ La vetroresina non deve diventare troppo calda. Perciò durante la lucidatura con una lucidatrice tenere l'apparecchio costantemente in movimento.

Le parti in vetroresina possono ingiallirsi o deteriorarsi a causa di scarsa cura e invecchiamento del materiale.

Perciò trattare ulteriormente le parti in vetroresina con regolarità. Si evita in questo modo, che le parti in vetroresina si rovinino a contatto con i raggi solari, permettendo così di mantenere inalterata la funzione sigillante della superficie esterna della plastica.

*Trattare le parti in vetroresina:*

- Lavare il veicolo e farlo asciugare come sopra descritto. Controllare se le parti in vetroresina sono pulite ed asciutte.
- Applicare del lucidante con un panno morbido sulla superficie della parte in vetroresina.
- Attendere finché non si è formato un leggero strato grigio.
- Lucidare la parte in vetroresina con un panno morbido e pulito. Muovere il panno in senso circolare sulla superficie della parte in vetroresina.

Consigliamo di utilizzare una lucidatrice per lo svolgimento di questo lavoro.



- ▷ Per conservare la lucidatura è necessario utilizzare una protezione per vernici. Per l'uso della protezione per vernici, consultare le istruzioni per l'uso.

### **11.1.6 Sottoscocca**

Il sottoscocca del veicolo è ricoperto parzialmente da una protezione resistente all'invecchiamento. In caso di eventuali danni riparare subito la pellicola protettiva. Non trattare le superfici ricoperte della pellicola protettiva con olio spray.



- ▷ Utilizzare solo prodotti approvati dal produttore. I nostri concessionari e punti di assistenza autorizzati saranno lieti di consigliarvi.

### **11.1.7 Vano motore**



- ▷ Eseguire operazioni di pulizia e manutenzione del vano motore solo a motore spento.
- ▷ Prima di effettuare operazioni nel vano motore, lasciar raffreddare il motore. Il contatto con parti del motore ancora calde potrebbe provocare scottature.
- ▷ Prima di effettuare operazioni nel vano motore, leggere e prestare attenzione alle avvertenze e alle indicazioni d'uso presenti nel manuale di funzionamento del produttore del veicolo di base.
- ▷ Il lavaggio del motore deve essere eseguito solo da un'officina specializzata autorizzata.
- ▷ Non dirigere il getto di vapore direttamente sugli alloggiamenti delle luci, sui motori e sulle guarnizioni. In questo modo è possibile evitare che si sviluppino umidità nei fari e che ciò possa causare eventuali guasti.
- ▷ Non dirigere il getto di vapore sul motorino e sulla tiranteria dei tergilicci.
- ▷ Applicare la vernice per motori solo quando tutti i componenti del vano motore risultano freddi e privi di sporco.
- ▷ Utilizzare solo lubrificanti, grassi e liquidi approvati dal produttore del veicolo di base.

Non saranno coperti da garanzia del carrozziere danni, perdite di tenuta o guasti dei componenti elettrici causati dal lavaggio del motore.

### 11.1.8 Impianto tergicristalli e tergicristalli



- ▷ Riempire il contenitore dell'acqua di lavaggio solamente con detersivi indicati nel manuale di funzionamento del veicolo di base (con/senza antigelo) attenendosi al rapporto di miscela indicato. Non utilizzare altri antigelo o detersivi. Potrebbero peggiorare l'azione di pulizia e danneggiare le spazzole del tergicristallo.
- ▷ Non azionare l'impianto tergicristalli o i tergicristalli quando le spazzole del tergicristallo sono ghiacciate. Prima dell'azionamento, utilizzare un prodotto antigelo sulle spazzole del tergicristallo.
- ▷ Non rimuovere la neve accumulata sul parabrezza con i tergicristalli. Spazzare via la neve dal parabrezza.
- ▷ Non attivare i tergicristalli in caso di parabrezza asciutto.
- ▷ Non pulire il motore e la tiranteria dei tergicristalli con getti di vapore.
- Verificare regolarmente il corretto funzionamento dell'impianto tergicristalli e dei tergicristalli.
- Verificare regolarmente il livello di riempimento del contenitore dell'acqua di lavaggio. Il parabrezza può essere pulito correttamente dai tergicristalli, solo se è presente sufficiente liquido di lavaggio. Una visibilità chiara contribuisce in modo decisivo alla sicurezza del viaggio.
- Prima della stagione fredda, riempire il contenitore dell'acqua di lavaggio con detersivo per vetri e una quantità sufficiente di antigelo.
- Riempire in modo tempestivo con acqua per tergicristalli. Per diluire il detersivo per vetri, utilizzare solo acqua pulita.
- Rimuovere il prima possibile dalle spazzole del tergicristallo eventuali resti di insetti.
- Pulire regolarmente le spazzole del tergicristallo con un detersivo per vetri. Far scorrere una spugna o un panno sul gommino.
- Dopo il lavaggio del veicolo, rimuovere eventuali residui di cera con un detersivo per vetri adatto allo scopo.
- Rimuovere dagli ugelli dell'impianto tergicristalli eventuali residui di sporco.
- Nel caso in cui si percorrano tratti di strada molto sporchi, spruzzare gli ugelli dei tergicristalli con acqua pulita, per evitare la formazione di incrostazioni.
- Rimuovere eventuali ostruzioni degli ugelli con un ago sottile.

### 11.1.9 Impianto di climatizzazione



- ▷ Non lavare l'impianto di climatizzazione con un pulitore ad alta pressione. L'acqua che vi penetrerebbe potrebbe danneggiare l'impianto di climatizzazione.
- ▷ Non entrare in impianti di lavaggio.
- ▷ Per la pulizia non utilizzare oggetti affilati o duri. Altrimenti si potrebbero danneggiare l'impianto di climatizzazione e il lucernario.



- ▷ Per la pulizia del lucernario utilizzare esclusivamente i detersivi consigliati dal produttore. I nostri concessionari e punti di assistenza autorizzati saranno lieti di consigliarvi.

- Pulire l'impianto di climatizzazione soltanto con acqua e un detergente delicato.
  - All'occasione, strofinare il corpo dell'impianto di climatizzazione e dell'unità di sfiato aria con un panno umido.
  - All'occasione, pulire il telecomando con un panno umido. Pulire il display con un panno per la pulizia di occhiali.
  - Se necessario, pulire le tende a rullo con molta acqua e sapone delicato.
  - Rimuovere regolarmente foglie e altra sporcizia dalle aperture di aerazione sull'impianto di climatizzazione.
  - Controllare regolarmente gli scarichi della condensa, per verificare che la condensa generata venga scaricata senza impedimenti.
  - Pulire regolarmente i filtri sui due lati dell'unità di deflusso aria.
  - Sostituire ogni anno i filtri ai carboni attivi sui due lati dell'unità di deflusso aria.
  - Controllare ogni anno se la guarnizione profilata sul tetto del veicolo è danneggiata.
- ▷ Per ulteriori informazioni consultare le istruzioni per l'uso separate del produttore.



### 11.1.10 Scalino di ingresso

Se lo scalino di ingresso venisse lubrificato, durante la marcia del veicolo il lubrificante può impregnarsi di impurità compromettendo in questo modo la funzione dello scalino di ingresso oppure addirittura danneggiarlo. Per questo motivo non oliare né ingrassare le parti mobili dello scalino di ingresso.

## 11.2 Cura dell'interno



- ▷ Se è possibile, trattare subito le macchie.
- ▷ Considerata la sua sensibilità, il vetro acrilico delle finestre deve essere trattato con particolare cura (vedi paragrafo 11.1.4).
- ▷ Considerata la loro sensibilità, i componenti in PVC della zona di soggiorno e del bagno devono essere trattati con particolare cura. Non utilizzare in nessun caso detersivi chimici o detersivi antiappannanti, né prodotti abrasivi. In questo modo si evitano l'infragilimento e le screpolature.
- ▷ Colore per capelli, smalto per unghie, cenere di sigarette e sostanze simili possono causare macchie o decolorazioni permanenti su parti in plastica. Evitare dunque che queste sostanze vengano a contatto con parti in plastica. Se non si riesce ad evitarlo, rimuovere immediatamente queste sostanze.
- ▷ Non usare prodotti corrosivi per la pulizia degli scarichi. Non versare mai acqua bollente negli scarichi. Prodotti corrosivi o acqua bollente possono danneggiare i tubi di scarico e i sifoni.
- ▷ Non utilizzare essenza d'aceto per pulire la toilette e l'impianto idrico, o per togliere le incrostazioni di calcare dell'impianto idrico stesso. L'essenza di aceto può danneggiare le guarnizioni o alcune parti dell'impianto. Per togliere il calcare utilizzare agenti decalcificanti esistenti in commercio.
- ▷ Utilizzare l'acqua con parsimonia. Pulire con un panno umido eventuali residui di umidità.



▷ I nostri concessionari e i nostri punti di assistenza sono a disposizione per eventuali richieste per l'uso degli prodotti.

- Superfici dei mobili, maniglie dei mobili, lampade e luci, parti varie in plastica nel vano abitabile e zona bagno devono essere puliti con uno straccio di lana inumidito con acqua. All'acqua può essere aggiunto del detersivo tipo morbido. Se necessario, trattare le superfici di vernice con un lucidante per mobili.
- Le tendine e i tendaggi devono essere lavati a secco.
- Passare regolarmente l'aspiratore sui tappeti, eventualmente pulire con una schiuma per tappeti.
- Pulire il rivestimento in PVC del pavimento con un detergente delicato che contiene sapone, adatto per pavimenti in PVC. Non appoggiare i tappeti sul rivestimento in PVC bagnato. Le moquette e i rivestimenti in PVC dei pavimenti potrebbero incollarsi l'uno con l'altro.
- Spazzolare la protezione contro gli insetti o le zanzariere a rullo con una spazzola morbida oppure aspirare con la spazzola dell'aspirapolvere.
- Spazzolare l'oscurante a rullo con una spazzola morbida oppure usare la spazzola dell'aspirapolvere. Rimuovere lo sporco e il grasso con acqua saponata a 30 °C (sapone duro).
- Spazzolare le tendine oscuranti pieghevoli con una spazzola morbida oppure usare la spazzola dell'aspirapolvere. Rimuovere lo sporco e il grasso con acqua saponata a 30 °C (sapone duro).
- Le cinture di sicurezza possono essere pulite con lisciva di sapone. Prima di essere avvolte, le cinture di sicurezza devono essere completamente asciutte.

## 11.3 Allestimento della cucina

### 11.3.1 Indicazioni sulla cura generali

- Precedentemente al primo utilizzo, riscaldare il forno o grill vuoto per eliminare eventuali odori dovuti al processo di fabbricazione.
- Non lavare mai il lavandino e il fornello a gas con prodotti abrasivi contenenti sabbia. Evitare tutto quello che potrebbe provocare graffi o rigature.
- La superficie del piano di lavoro della cucina non è antigraffio. Nel caso in cui vengano adoperati utensili affilati, servirsi di una base. Per la pulizia e la cura, utilizzare solo detersivi delicati. Non utilizzare spugne o detersivi abrasivi aggressivi.
- Lavare il coperchio del lavello a mano, con acqua e detersivo per stoviglie. Non lavare il coperchio del lavello in lavastoviglie.
- Pulire i bruciatori del fornello a gas solo con un panno umido. Evitare l'infiltrazione di acqua nelle aperture delle coperture dei bruciatori. L'acqua può danneggiare i bruciatori del fornello a gas.
- Durante la pulizia, verificare che i fori degli spartifiamma non siano ostruiti.

- Pulire la superficie dell'area di cottura e in particolare il piano di cottura con acqua tiepida e una piccola quantità di detersivo per stoviglie. Un detersivo in crema o oggetti affilati danneggiano la superficie del piano di cottura.  
È più facile pulire la superficie del piano di cottura quando è ancora tiepida. Prima della pulizia, accertarsi che il piano di cottura sia ancora tiepido, toccandolo con la mano (l'indicazione di calore residuo è spenta). Pulire in ogni caso il piano di cottura prima di un nuovo utilizzo.
- È possibile rimuovere le manopole per procedere con la pulizia.
- Pulire le superfici esterne dell'allestimento della cucina con un panno umido. Non utilizzare detersivi abrasivi, corrosivi o contenenti cloruro. Non utilizzare lana d'acciaio.
- Rimuovere immediatamente sostanze acide o alcaline (aceto, sale, succo di limone e simili).
- Prima della pulizia di forno o grill, lasciarli raffreddare. Le superfici calde possono essere danneggiate dall'utilizzo di acqua fredda o panni umidi. Pulire le superfici smaltate solo con acqua saponata o acqua con detersivo per piatti.

### 11.3.2 Superfici in acciaio inossidabile



- ▷ Non pulire le superfici in acciaio inossidabile con candeggianti, prodotti contenenti cloruro o acido cloridrico, lievito in polvere o lucido per argento.
- ▷ Non utilizzare detersivi in crema e spugne ruvide.



- ▷ Prima della pulizia, testare su un punto non visibile se il prodotto detersivo utilizzato è adatto alla superficie.
- ▷ Dopo aver pulito le superfici, asciugarle accuratamente per evitare che rimangano residui di calcare.
- ▷ In caso di superfici in acciaio inossidabile spazzolato, asciugare nel senso della spazzolatura.

*Rimozione di graffi dalla superficie:*

- Trattare la superficie in acciaio inossidabile con un panno morbido umido e con prodotti di pulizia/lucidatura specifici per l'acciaio inossidabile.
- Pulire la superficie in acciaio inossidabile e asciugarla con un panno per la pulizia della casa.

*Rimozione di sporco ostinato e residui di grasso bruciato:*

- Pulire la superficie in acciaio inossidabile con una comune spugna per la pulizia della casa e utilizzando un detersivo.
- Pulire la superficie in acciaio inossidabile e asciugarla con un panno per la pulizia della casa.

*Rimozione di impronte digitali:*

- Pulire la superficie in acciaio inossidabile con un panno morbido e utilizzando una soluzione pulente o un detersivo per vetri.
- Pulire la superficie in acciaio inossidabile e asciugarla con un panno per la pulizia della casa.

*Rimozione di macchie di caffè e tè:*

- Trattare la superficie in acciaio inossidabile con una soluzione di bicarbonato di sodio. Lasciare agire la soluzione di bicarbonato di sodio per 15 minuti.
- Pulire la superficie in acciaio inossidabile e asciugarla con un panno per la pulizia della casa.

*Rimozione di macchie di ruggine:*

- Pulire la superficie in acciaio inossidabile con una comune spugna per la pulizia della casa e utilizzando un detergente. Eventualmente, è possibile utilizzare un panno morbido e un detergente per acciaio inossidabile.
- Pulire la superficie in acciaio inossidabile e asciugarla con un panno per la pulizia della casa.

### 11.3.3 Frigorifero

- Pulire l'interno e l'esterno del frigorifero con un panno morbido e acqua tiepida (con detergente delicato).
- Sciacquare il frigorifero con acqua pulita e lasciare asciugare.
- Mantenere il canale di scolo dell'acqua di condensa libero da depositi.
- Per evitare eventuali modifiche dei materiali, non utilizzare saponi e detersivi abrasivi, in grani o contenenti soda.
- Rimuovere immediatamente i residui di oli e grassi dalle guarnizioni dello sportello.

### 11.3.4 Cappa di aspirazione (ricircolo aria)

Pulire di tanto in tanto il filtro della cappa di aspirazione. La pulizia si rende necessaria in funzione alla frequenza in cui viene utilizzata la cappa di aspirazione. Non pulire il filtro solo quando la potenza della cappa di aspirazione è visibilmente diminuita.



Fig. 166 Svitare la copertura inferiore



Fig. 167 Sfilare il filtro antigrasso

*Pulizia del filtro antigrasso:*

- Svitare ed estrarre le due viti a testa con intaglio a croce (Fig. 166,1) con le relative rondelle.
- Sganciare la copertura inferiore (Fig. 167,1).
- Rimuovere il filtro antigrasso (Fig. 167,2) spingendolo diritto verso l'alto.
- Lavare il filtro antigrasso con acqua e detersivo per stoviglie. In alternativa, è possibile lavare il filtro antigrasso anche in lavastoviglie.
- Fare asciugare il filtro antigrasso.
- Inserire diritto il filtro antigrasso dall'alto seguendo le guide nella copertura inferiore.
- Agganciare la copertura inferiore nella cappa di aspirazione.
- Ribaltare la copertura inferiore verso l'alto e fissarla con le due viti a testa con intaglio a croce e relative rondelle.



- ▷ Per ulteriori informazioni consultare le istruzioni per l'uso separate del relativo apparecchio montato.

## 11.4 Cuscini

Le seguenti indicazioni di cura e pulizia costituiscono solo una guida di supporto. Le indicazioni non garantiscono pertanto il successo della pulizia. Non è possibile dedurre diritti di garanzia dalle indicazioni.



- ▷ Se è possibile, trattare subito le macchie.
- ▷ Non rimuovere mai le macchie utilizzando detersivi domestici (p. es. detersivi per stoviglie).
- ▷ Prima di trattare le macchie, provare a pulire un punto nascosto delle fodere dei cuscini. In questo modo è possibile stabilire se la pulizia danneggia i materiali o i colori.
- ▷ Le macchie umide o contenenti olio vanno sempre e solo deterse e mai sfregate. L'azione più efficace è premere leggermente un panno assorbente o una spugna sulla macchia.
- ▷ Non lavare i cuscini.
- ▷ Quando i rivestimenti in pelle vengono puliti, prestare attenzione che l'acqua non entri tra le cuciture della pelle e che i rivestimenti in pelle non si impregnino d'acqua.



- ▷ Trattare la macchia procedendo dall'esterno all'interno. In questo modo la macchia non si allargherà ulteriormente.
- ▷ In caso di impurità solide o più morbide rimuovere prima la parte più consistente. Trattare quindi con cautela la macchia utilizzando un coltello non affilato o una spatola.
- ▷ Se la macchia è già seccata, spazzolare con cautela la parte più consistente. Detergere quindi la macchia con un panno o una spugna inumiditi.
- ▷ Se la luce del sole arriva sui cuscini, questi con il tempo si sbiadiscono. Se inoltre la temperatura all'interno del veicolo aumenta molto, il processo di cambiamento di colore viene accelerato. Pertanto consigliamo di chiudere gli oscuranti delle finestre in caso di irradiazione solare forte. Nell'oscurare le finestre fare attenzione che non si creino ristagni di calore.

*Rimozione di macchie di grasso, olio, vino, latte, bevande analcoliche:*

- Inumidire un panno solo con detersivi a base d'acqua esistenti in commercio. (In alternativa mescolare 2 cucchiaini da tavola di ammoniaca con 1 litro d'acqua.)
- Detergere delicatamente la macchia con il panno.
- Cambiare spesso la parte di panno che deterge, in modo che la macchia venga a contatto solo con una parte pulita del panno.

*Rimozione di macchie di urina e sudore:*

- Inumidire un panno solo con detersivi a base d'acqua esistenti in commercio. (In alternativa mescolare 2 cucchiaini da tavola di ammoniaca con 1 litro d'acqua.)
- Detergere delicatamente la macchia con il panno.
- Cambiare spesso la parte di panno che deterge, in modo che la macchia venga a contatto solo con una parte pulita del panno.

- 
- Rimozione di macchie di cioccolato, caffè:*
- Inumidire il panno con acqua tiepida.
  - Detergere la macchia con il panno.
- Rimozione di resti di frutta:*
- Inumidire il panno con acqua fredda.
  - Detergere la macchia con il panno.
- Rimozione di macchie di cera:*
- Raschiare con cautela la cera utilizzando un coltello non affilato o una spatola.
  - Coprire la macchia con diversi strati di carta assorbente e stirare.
- Rimozione di macchie di sangue:*
- Mescolare 2 cucchiaini da tavola di sale e 1 litro di acqua.
  - Inumidire la macchia e asciugarla con un panno asciutto.
  - Per le macchie ostinate detergere con ammoniaca liquida.
- Rimozione di macchie di inchiostro (penna a sfera):*
- Inumidire il panno con benzina per smacchiare.
  - Detergere delicatamente la macchia con il panno.
  - Cambiare spesso la parte di panno che deterge, in modo che la macchia venga a contatto solo con una parte pulita del panno.
- Rimozione di macchie di fango:*
- Rimuovere con cautela più sporco possibile utilizzando un coltello non affilato o una spatola.
  - Lasciare seccare lo sporco e quindi aspirare.
  - In presenza di macchie ostinate, inumidire un panno solo con detersivi a base d'acqua esistenti in commercio. (In alternativa mescolare 2 cucchiaini da tavola di ammoniaca liquida con 1 litro d'acqua.)
  - Detergere delicatamente la macchia con il panno.
  - Cambiare spesso la parte di panno che deterge, in modo che la macchia venga a contatto solo con una parte pulita del panno.
- Rimozione di macchie di matita:*
- Inumidire il panno con prodotti delicati, privi di acqua ed esclusivamente di pulizia a secco.
  - Detergere delicatamente la macchia con il panno.
  - Cambiare spesso la parte di panno che deterge, in modo che la macchia venga a contatto solo con una parte pulita del panno.
- Rimozione di macchie di vomito:*
- Rimuovere con cautela il vomito.
  - Lavare il cuscino con acqua fredda.
  - Inumidire un panno solo con detersivi a base d'acqua esistenti in commercio. (In alternativa mescolare 2 cucchiaini da tavola di ammoniaca con 1 litro d'acqua.)
  - Detergere delicatamente la macchia con il panno.
  - Cambiare spesso la parte di panno che deterge, in modo che la macchia venga a contatto solo con una parte pulita del panno.

## 11.5 Impianto idrico

### 11.5.1 Pulizia del serbatoio dell'acqua

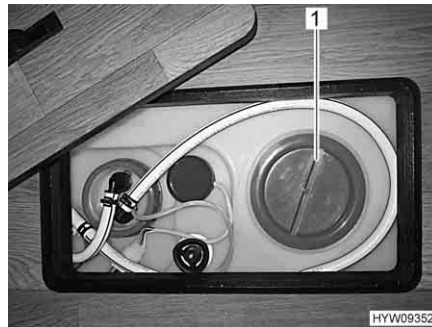


Fig. 168 Apertura per la pulizia (serbatoio dell'acqua)

- Svuotare il serbatoio dell'acqua e chiudere l'apertura di scarico.
- Staccare il coperchio (Fig. 168,1) del serbatoio dell'acqua.
- Versare acqua con un po' di detersivo nel serbatoio dell'acqua (non utilizzare prodotti abrasivi).
- Con una normale spazzola per lavare sfregare il serbatoio dell'acqua, fino a che nessun rivestimento è più presente.
- Sfregare via anche l'involucro della pompa.
- Se possibile, pulire manualmente le sonde dell'acqua potabile attraverso le apposite aperture per la pulizia.
- Risciacquare il serbatoio dell'acqua con abbondante acqua potabile.



- ▷ Se a causa della sua struttura non è possibile pulire con ausilio meccanico il serbatoio dell'acqua: utilizzare un detergente chimico idoneo.

I concessionari autorizzati possono aiutare nella scelta di un detergente idoneo.

Attenersi alle avvertenze per l'uso del produttore del detergente.

### 11.5.2 Pulizia delle tubature dell'acqua



- ▷ Utilizzare solo detersivi adeguati reperibili nel commercio specializzato.
- ▷ Il detergente deve essere conforme alle disposizioni nazionali e omologato (se richiesto).



- ▷ Raccogliere la miscela di acqua e detergente in eccesso e smaltirla in modo professionale.

- Svuotare l'impianto idrico.
- Chiudere tutte le aperture di scarico e i rubinetti di scarico.
- Versare la miscela di acqua e detergente nel serbatoio dell'acqua. Così facendo osservare le indicazioni del costruttore per il rapporto di miscela.
- Aprire singolarmente i rubinetti di scarico.
- Lasciare aperti i rubinetti di scarico finché la miscela di acqua e detergente ha raggiunto la relativa bocca di erogazione.
- Richiudere i rubinetti di scarico.

- Posizionare tutti i rubinetti dell'acqua su "Caldo" e aprirli.
- Lasciare aperti i rubinetti dell'acqua finché la miscela di acqua e detergente ha raggiunto la bocca di erogazione.
- Posizionare tutti i rubinetti dell'acqua su "Freddo" e aprirli.
- Lasciare aperti i rubinetti dell'acqua finché la miscela di acqua e detergente ha raggiunto la bocca di erogazione.
- Chiudere tutti i rubinetti dell'acqua.
- Premere varie volte il risciacquo della toilette.
- Lasciar agire il detergente secondo le indicazioni del produttore.
- Svuotare l'impianto idrico. Raccogliere la miscela di acqua e detergente e smaltirla in modo professionale.
- Per il risciacquo dell'intero impianto idrico, riempire varie volte con acqua potabile e svuotare di nuovo.

### 11.5.3 Disinfezione dell'impianto idrico



- ▷ Utilizzare solo disinfettanti adeguati reperibili nel commercio specializzato.
- ▷ Il disinfettante deve essere conforme alle disposizioni nazionali e omologato (se richiesto).



- ▷ Raccogliere la miscela di acqua e disinfettante in uscita e smaltirla in modo professionale.

Per la disinfezione dell'impianto idrico, procedere analogamente alla pulizia delle tubature dell'acqua (vedi paragrafo 11.5.2). Utilizzare però in questo caso disinfettanti, invece che detersivi.

### 11.5.4 Pulizia del serbatoio delle acque grigie

Dopo aver utilizzato il veicolo pulire il serbatoio delle acque grigie.

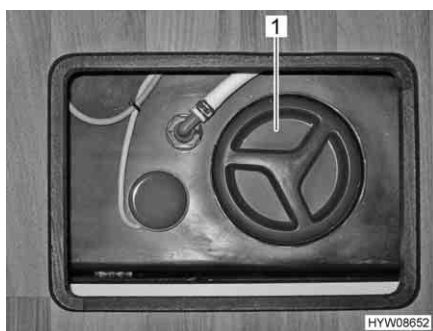


Fig. 169 Apertura per la pulizia (serbatoio delle acque grigie)

**Ubicazione** A seconda del modello, il serbatoio delle acque grigie si trova nel gradino del letto in coda o nel doppio fondo. All'apertura per la pulizia si accede dallo sportello del pavimento.

**Pulizia:**

- Svuotare il serbatoio delle acque grigie.
- A questo scopo aprire l'apertura per la pulizia (Fig. 169,1) per il serbatoio delle acque grigie e il rubinetto di scarico.

- Sciacquare a fondo il serbatoio delle acque grigie con acqua potabile.
- Se possibile, pulire manualmente le sonde delle acque grigie attraverso le apposite aperture per la pulizia.

## 11.6 Oblò Fantastic Vent con ventilatore



- ▶ Non accendere il ventilatore senza protezione antimosche. Non inserire le mani nel ventilatore in funzione. Prima di iniziare i lavori di pulizia, disinserire l'alimentazione elettrica.

*Pulizia dell'oblò:*

- Strofinare le parti di plastica con un panno umido.
- Se necessario, utilizzare un detergente delicato.
- Se necessario, svitare le viti sulla protezione antimosche e rimuovere quest'ultima.
- Pulire la protezione antimosche con aspirapolvere o spazzola.

## 11.7 Cura invernale

Il sale anticongelante danneggia il sottoscocca e le parti esposte agli spruzzi d'acqua. In inverno, consigliamo di lavare il veicolo più spesso. In particolare vengono attaccate le parti meccaniche e trattate in superficie, nonché le parti sotto il veicolo, che devono essere perciò pulite a fondo.



- ▷ In caso di pericolo di gelo è necessario alimentare il riscaldamento sempre ad una temperatura di 15 °C al minimo. Posizionare la ventola di ricircolo dell'aria (se presente) su automatico. Se le temperature esterne sono estremamente basse, aprire leggermente gli sportelli e le porte dei mobili. La circolazione di aria calda può contrastare un eventuale congelamento, p. es. delle tubature dell'acqua, e la formazione di condensa nei gavoni.
- ▷ In caso di pericolo di gelo coprire le finestre sul lato esterno del veicolo con i pannelli isolanti invernali.

## 11.8 Inattività

### 11.8.1 Inattività temporanea





- ▶ Dopo una sosta prolungata (circa 10 mesi) far controllare l'impianto frenante e del gas da una officina specializzata autorizzata.
- ▶ Tener presente che già dopo poco tempo l'acqua diventa imbevibile.
- ▶ I danni ai cavi causati da animali possono provocare un cortocircuito. Pericolo d'incendio!

Gli animali (in particolare i topi) possono arrecare gravi danni all'interno del veicolo. Questo vale soprattutto se essi vengono lasciati incustoditi all'interno del veicolo in sosta.

Per evitare o limitare i danni dovuti alla presenza di animali all'interno del veicolo, ispezionare regolarmente il veicolo verificando se sia stato danneggiato o se presenti segni di danni.

Qualora siano visibili tracce di animali, contattare il concessionario autorizzato o il punto di assistenza. I danni provocati ai cavi possono causare un cortocircuito. Il veicolo potrebbe prendere fuoco.

Prima della messa a riposo effettuare la lista di controllo:

	Operazione	Eseguita
<b>Veicolo di base</b>	Riempire completamente il serbatoio del carburante. Così facendo è possibile evitare fenomeni di corrosione nel serbatoio	
	Interporre sotto il veicolo dei cavalletti per scaricare ruote/pneumatici, oppure muovere il veicolo ogni 4 settimane. In questo modo si evitano punti di eccessiva pressione sui pneumatici e sui cuscinetti delle ruote	
	Proteggere i pneumatici dall'irraggiamento diretto del sole. Pericolo di formazione di screpolature!	
	Pompare i pneumatici fino alla pressione massima raccomandata	
	Assicurarsi che il pianale e il sottoscocca abbiano sufficiente circolazione d'aria	
	 ▷ Umidità e mancanza d'aria, come p. es. causate da copertura con teloni o fogli di plastica, possono causare macchie e chiazze nel sottoscocca.	
	Attenersi inoltre alle indicazioni contenute nel manuale di funzionamento del veicolo di base	
<b>Scocca</b>	Chiudere tutti i camini con gli appositi tappi e chiudere ermeticamente le altre aperture (tranne i dispositivi di aerazione forzata). In questo modo si impedisce agli animali (p. es. topi) di introdursi all'interno del veicolo	
	Per evitare la formazione di condensa, e di conseguenza la formazione di muffe, areare l'abitacolo, tutti i gavoni accessibili dall'esterno e l'area di stazionamento (p. es. il garage) ogni 3 settimane	
<b>Abitacolo</b>	Sollevarre i cuscini imbottiti per migliore aerazione e coprirli	
	Pulire il frigorifero	
	Lasciare socchiuse la porta del frigorifero e del vano congelatore	
	Cercare tracce di animali eventualmente introdottisi nel veicolo	
	Staccare lo schermo piatto dalla rete ed ev. rimuoverlo dal veicolo	
<b>Impianto del gas</b>	Chiudere la valvola principale di arresto della bombola gas	
	Chiudere tutti i rubinetti di arresto del gas	
	Togliere sempre le bombole del gas del vano portabombole, anche se sono vuote	
<b>Impianto elettrico</b>	Caricare completamente la batteria dell'abitacolo e la batteria di avviamento	
	 ▷ Prima di un periodo di fermo provvisorio, ricaricare la batteria per almeno 20 ore.	
	Separare la batteria dell'abitacolo dalla rete di bordo da 12 V. A questo proposito, disattivare l'interruttore staccabatteria sulla centralina elettrica (vedi capitolo 8)	
<b>Impianto idrico</b>	Svuotare completamente l'impianto idrico. Soffiare via l'acqua residua dalle tubature dell'acqua (max. 0,5 bar). Lasciare aperti i rubinetti dell'acqua in posizione centrale. Lasciare aperti tutti i rubinetti di scarico. Attenersi alle avvertenze contenute nel capitolo 10	


### 11.8.2 Inattività nel periodo invernale

Sono necessari dei provvedimenti supplementari per l'inattività invernale:

	<b>Operazione</b>	<b>Eseguita</b>
<b>Veicolo di base</b>	Pulire a fondo la scocca e il sottoscocca spruzzandovi poi cera calda o trattandoli con prodotti di conservazione della vernice	
	Riempire il serbatoio del carburante con gasolio invernale	
	Controllare il liquido antigelo nel radiatore	
	Riparare i danni alla vernice	
	Rabboccare l'acqua per i tergicristalli con antigelo	
<b>Scocca</b>	Pulire accuratamente il veicolo esternamente	
	Tenere aperte le aperture di aerazione forzate	
	Pulire e lubrificare i puntelli integrati	
	Pulire e ingrassare tutte le cerniere delle porte e degli sportelli	
	Lubrificare i bloccaggi e le chiusure usando un pennello	
	Trattare tutte le guarnizioni in gomma con un prodotto per la cura della gomma disponibile in commercio	
	Lubrificare i cilindri delle serrature mediante grafite in polvere	
<b>Abitacolo</b>	Collocare il deumidificatore dell'aria (granulato)	
	Rimuovere cuscini e materassi dal veicolo e depositarli in luogo asciutto	
	Aerare l'interno ogni 3 settimane	
	Svuotare tutti gli armadi e i ripiani e aprire gli sportelli, le porte e i cassetti	
	Pulire accuratamente l'interno	
	In caso di pericolo di gelo, rimuovere dal veicolo lo schermo piatto	
	<b>Impianto elettrico</b>	Smontare la batteria di avviamento e la batteria dell'abitacolo e depositarle in un ambiente protetto dal gelo (vedi capitolo 8) o collegare il veicolo ad un'alimentazione a 230 V. Prima dello smontaggio, rimuovere i fusibili sulla batteria dell'abitacolo
<b>Impianto idrico</b>	Pulire l'impianto idrico utilizzando prodotti detergenti reperibili nel commercio specializzato	
<b>Veicolo complessivo</b>	Applicare i teloni di protezione in modo da non coprire le aperture di aerazione, o usare teloni permeabili	

### 11.8.3 Rimessa in esercizio del veicolo dopo un periodo di fermo temporaneo o dopo un periodo di fermo invernale

Prima della messa in funzione effettuare la lista di controllo:

	Operazione	Eseguita
<b>Veicolo di base</b>	Controllare la pressione dei pneumatici	
	Controllare la pressione dei pneumatici della ruota di scorta	
<b>Scocca</b>	Pulire i supporti girevoli dello scalino di ingresso	
	Controllare il funzionamento dei puntelli integrati	
	Controllare il corretto funzionamento di porte, delle finestre e degli oblò	
	Controllare il funzionamento di tutte le serrature esterne p. es. degli sportelli del gavone, del bocchettone di riempimento e della porta di ingresso	
	Togliere la copertura del camino di scarico del riscaldamento (qualora esistente)	
	Togliere la copertura invernale dalla griglia di aerazione del frigorifero (qualora presente)	
<b>Impianto del gas</b>	Sistemare le bombole del gas nel vano portabombole, fissarle per bene e collegarle al regolatore di pressione del gas	
<b>Impianto elettrico</b>	Collegare il veicolo alla rete esterna di alimentazione a 230 V	
	Caricare completamente la batteria dell'abitacolo e la batteria di avviamento	
	 ▷ Dopo la messa a riposo caricare la batteria almeno per 20 ore.	
	Collegare la batteria dell'abitacolo con una rete di bordo a 12 V. A questo proposito, attivare l'interruttore staccabatteria sulla centralina elettrica (vedi capitolo 8)	
	Controllare il funzionamento dell'impianto elettrico, p. es. delle luci interne, della presa di corrente e degli apparecchi elettrici installati a bordo	
<b>Impianto idrico</b>	Disinfettare le tubature ed il serbatoio dell'acqua	
	Controllare la funzione della leva del serbatoio delle acque grigie	
	Chiudere i rubinetti di scarico e i rubinetti dell'acqua	
	Verificare che l'impianto idrico non presenti perdite	
<b>Apparecchi montati</b>	Controllare il funzionamento degli apparecchi montati	

## Panoramica del capitolo

Questo capitolo contiene indicazioni sugli interventi di ispezione e di manutenzione nel veicolo.

I numeri del servizio assistenza **HYMER** e informazioni importanti per l'ordinazione dei pezzi di ricambio sono riportati alla fine del presente capitolo.

### 12.1 Interventi di ispezione

Come ogni apparecchio tecnico, il veicolo deve essere sottoposto a controllo a intervalli regolari.

Questi interventi di ispezione devono essere eseguiti da personale specializzato.

Gli interventi di ispezione e di manutenzione richiedono conoscenze tecniche specifiche che non possono essere comprese nell'ambito di queste istruzioni per l'uso. Queste conoscenze tecniche sono disponibili presso tutti i punti di assistenza. L'esperienza e le continue istruzioni tecniche dello stabilimento, nonché i dispositivi e gli utensili utilizzati, garantiscono un'ispezione professionale e conforme alle ultime conoscenze tecniche.

Il punto di assistenza responsabile conferma l'esecuzione dei lavori.

Far confermare gli interventi di ispezione del telaio nel libretto del servizio clienti del produttore del telaio.



- ▷ Tenere presenti le ispezioni indicate dal costruttore e farle eseguire negli intervalli di tempo previsti. Ciò consente di mantenere intatto il valore del veicolo.
- ▷ La conferma dell'esecuzione degli interventi di ispezione vale come prova nel caso di eventuali danneggiamenti e di richieste di garanzia.

### 12.2 Interventi di manutenzione

Come ogni altro apparecchio tecnico, il veicolo richiede una manutenzione. Ambito e frequenza degli interventi di manutenzione dipendono dalle diverse condizioni di impiego e di utilizzo. In condizioni di utilizzo gravose, sottoporre il veicolo a manutenzione con una maggiore frequenza.

Sottoporre a manutenzione il veicolo di base e gli apparecchi montati, negli intervalli di tempo indicati nelle rispettive istruzioni per l'uso.

### 12.3 Riscaldamento ad acqua calda Alde



- ▷ Controllare periodicamente il livello del liquido nel vaso d'espansione.
- ▷ Durante o dopo le prime ore di esercizio del riscaldamento ad acqua calda, è possibile che il livello si abbassi sotto il livello minimo. In questo caso aggiungere il liquido per il riscaldamento.
- ▷ Dopo il primo periodo d'uso, consigliamo di spurgare il circuito del riscaldamento dall'aria e di controllare la percentuale di glicole presente nel liquido del riscaldamento.
- ▷ Sostituire il liquido del circuito del riscaldamento ca. ogni due anni dal concessionario autorizzato o presso il punto di assistenza, poiché la protezione contro la corrosione col tempo diminuisce.
- ▷ Rabboccare il circuito di riscaldamento con una miscela di glicole e acqua (60 : 40) standard G11. Questa miscela antigelo resiste fino a temperature di ca. -25 °C. Quando si rabboccano i riscaldamenti ad acqua calda collegati al circuito di raffreddamento del motore del veicolo, prestare attenzione ai dati riportati nelle istruzioni per l'uso del produttore.



- ▷ Per ulteriori informazioni consultare le istruzioni per l'uso separate del produttore.

#### 12.3.1 Sostituzione del liquido del circuito di riscaldamento

Far sostituire il liquido del circuito del riscaldamento ogni due anni da un concessionario autorizzato.

#### 12.3.2 Controllo del livello del liquido

A seconda del modello, il vaso d'espansione del riscaldamento ad acqua calda si trova nel vano doccia o nell'armadio guardaroba.

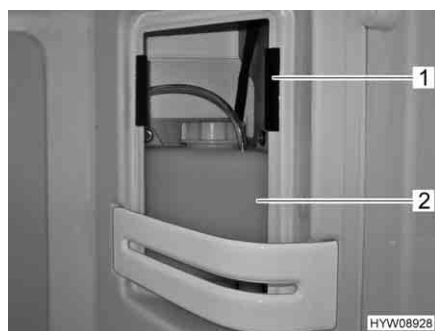


Fig. 170 Vaso d'espansione del riscaldamento ad acqua calda (vano doccia)

- Spegnerne il riscaldamento ad acqua calda e lasciar raffreddare.
- Se il vaso d'espansione si trova nel vano doccia: Rimuovere la copertura del vaso d'espansione (Fig. 170,2) a destra e in alto nella doccia. La copertura è fissata con velcro (Fig. 170,1).

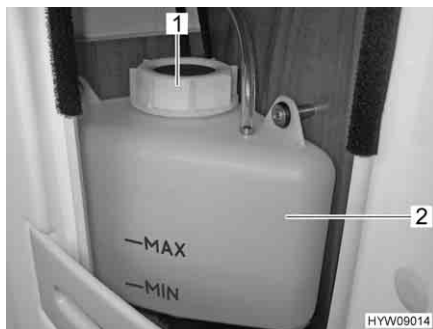


Fig. 171 Simbolo "MIN/MAX" (vaso d'espansione, vano doccia)

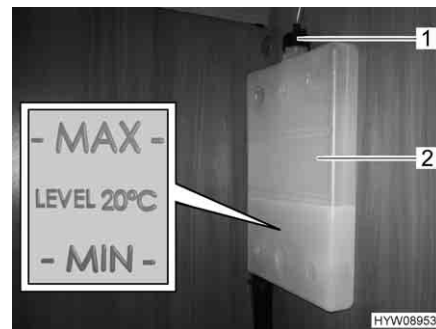


Fig. 172 Simbolo "MIN/MAX" (vaso d'espansione, armadio guardaroba)

- Controllare se il livello del liquido nel vaso d'espansione (Fig. 171,2 o Fig. 172,2) è compreso tra i simboli "MIN" e "MAX".

### 12.3.3 Aggiunta di liquido del circuito di riscaldamento

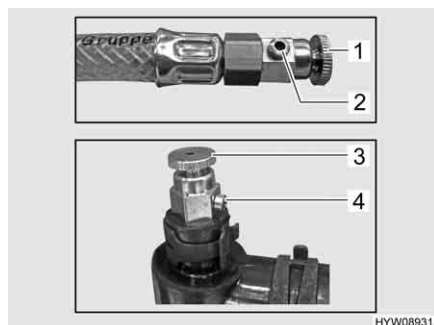
- Sistemare il veicolo in posizione orizzontale. È possibile così evitare che si formino bolle d'aria.
- Spegnere il riscaldamento ad acqua calda e lasciar raffreddare.
- Svitare o togliere il diaframma.
- Aprire il coperchio (Fig. 171,1 o Fig. 172,1) del vaso d'espansione (Fig. 171,2 o Fig. 172,2).
- Rimuovere il coperchio.
- Misurare la densità del liquido dell'antigelo. La percentuale di antigelo deve essere del 40 %, o deve corrispondere al valore di -25 °C.
- Rabboccare lentamente il vaso d'espansione con miscela di antigelo e acqua (standard G11).



- ▷ Il livello ideale del liquido è raggiunto quando si supera di 1 cm (in stato di raffreddamento) la riga del "MIN" nel vaso d'espansione.

### 12.3.4 Sfiato del sistema di riscaldamento

Per accedere alle valvole di sfiato, è necessario rimuovere parzialmente la griglia di aerazione sopra al convettore. È possibile accedere in parte tramite i diaframmi (ad es. nella ventilazione del cuscino dello schienale).



- 1 Valvola di sfiato sulla prolunga del tubo
- 2 Apertura della valvola
- 3 Valvola di sfiato sulla tubazione
- 4 Apertura della valvola

Fig. 173 Valvole di sfiato (riscaldamento ad acqua calda)

- Sfiato:**
- Spegnere il riscaldamento ad acqua calda e lasciar raffreddare.
  - Aprire la valvola di sfiato (Fig. 173,1 o 3) e lasciarla aperta finché non esce più aria dall'apertura della valvola (Fig. 173,2 o 4).



- ▷ A seconda dell'ubicazione, è installata una delle due tipologie di valvole di sfiato.

## 12.4 Riscaldamento fisso

Mettere in funzione 10 minuti il riscaldamento fisso almeno una volta al mese a motore freddo e impostando al minimo la ventola.

Prima dell'inizio del periodo di utilizzo, il riscaldamento fisso deve essere controllato da un'officina specializzata autorizzata.

## 12.5 Area cottura/forno/frigorifero

Il produttore consiglia di prevedere un piano di ispezione annuale in un'officina specializzata autorizzata, per garantire la massima efficienza. Successivamente agli interventi di manutenzione, verificare la sicurezza elettrica e del gas dell'apparecchio.

### 12.5.1 Frigorifero

Rimuovere eventuali impurità dal bruciatore per gas ogni qualvolta sia necessario e comunque almeno una volta all'anno. Se si utilizza il gas per auto (serbatoio o bombole ricaricabili), è necessario eseguire la manutenzione semestralmente o trimestralmente.

Conservare le attestazioni relative alla manutenzione effettuata sul frigorifero.

### 12.6 Sostituzione delle lampade ad incandescenza, all'esterno



- ▶ I fari Xenon sono sotto alta tensione. Se i contatti delle lampade Xenon vengono toccati, possono verificarsi ferite gravi o mortali a causa di scosse elettriche. Non rimuovere il coperchio dell'involucro dei fari Xenon.
- ▶ Far sostituire le lampade dei fari Xenon da una officina specializzata. Queste officine possiedono le conoscenze tecniche e gli strumenti necessari. **HYMER GmbH & Co. KG** consiglia di rivolgersi ai punti di assistenza **HYMER**.
- ▶ Le lampade ad incandescenza e i portalampada possono essere molto caldi. Prima di sostituire le lampade ad incandescenza lasciar raffreddare le lampade.
- ▶ Custodire le lampade ad incandescenza al sicuro dai bambini.
- ▶ Non usare lampade ad incandescenza cadute o che presentano graffi sul vetro. Le lampade ad incandescenza potrebbero scoppiare.



- ▷ Non toccare con le mani le nuove lampade ad incandescenza. Per sostituire le nuove lampade ad incandescenza, utilizzare un panno di stoffa.
- ▷ Utilizzare soltanto lampade ad incandescenza dello stesso tipo e con la potenza in Watt corretta (vedi paragrafo 12.6.4 "Tipi di lampade ad incandescenza per illuminazione esterna").
- ▷ Se i LED sono difettosi cercare un concessionario autorizzato o un punto di assistenza.

**Tipi di lampade ad incandescenza**

Nel veicolo vengono utilizzati diversi tipi di lampade ad incandescenza. Di seguito viene descritto come si sostituiscono i rispettivi tipi di lampade ad incandescenza.

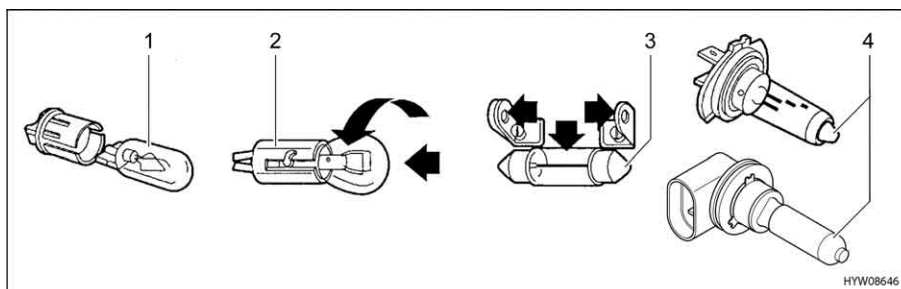


Fig. 174 Tipi di lampade ad incandescenza

Pos. nella Fig. 174	Tipo di zoccolo/tipo di lampada ad incandescenza	Sostituzione
1	Zoccolo da innesto	Per estrarlo, rimuovere la lampada ad incandescenza
		Per inserire la lampada ad incandescenza spostare il supporto con una leggera pressione
2	Zoccolo a baionetta	Per estrarre la lampada ad incandescenza, premere verso il basso e ruotare in senso antiorario
		Per inserire la lampada ad incandescenza, inserire il supporto e ruotare in senso orario
3	Lampade ad incandescenza cilindriche	Per estrarre e per inserire i contatti del supporto lampada, piegare con cautela verso l'esterno
4	Lampada alogena ad incandescenza	Per estrarla allentare la molla di sostegno ovvero la chiusura a baionetta
		Dopo l'inserimento, riagganciare la molla di sostegno, ovvero reinserire la lampada alogena ad incandescenza nella chiusura a baionetta

### 12.6.1 Luci frontali



- 1 Faro anteriore
- 2 Luce con regolazione in curva/luce fendinebbia

Fig. 175 Luci frontali

I fari anteriori (Fig. 175,1), la luce fendinebbia (Fig. 175,2) e l'indicatore di direzione sono parte essenziale del veicolo di base. La sostituzione delle lampade ad incandescenza è descritta nelle istruzioni per l'uso del veicolo di base.

### 12.6.2 Luci posteriori



▷ Tipi di lampada ad incandescenza vedi paragrafo 12.6.4.

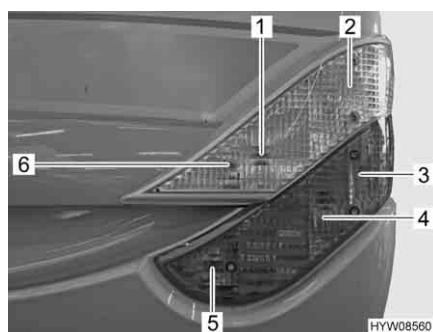


Fig. 176 Luci posteriori (lato anteriore)

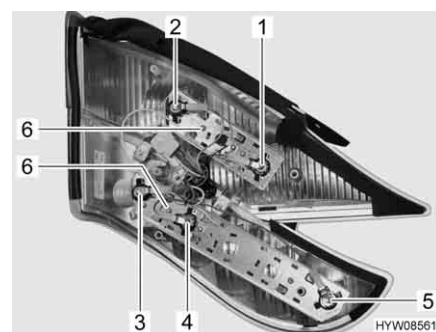


Fig. 177 Luci posteriori (lato posteriore)

- Svitare le sei viti ad esagono cavo (Fig. 176,6)
- Togliere l'involucro.
- Svitare le due viti Torx (Fig. 177,6) del listello di supporto interessato sul lato posteriore dell'alloggiamento.
- Sostituire la lampada ad incandescenza.

**Luce targa** La luce targa è la stessa su tutti i modelli.

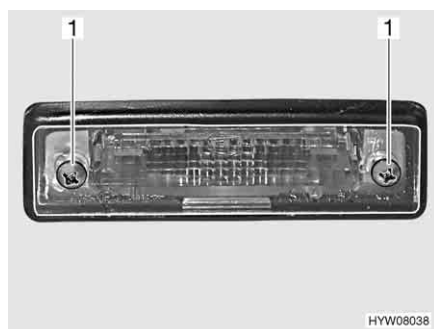


Fig. 178 Luci posteriori (luce targa)

- Svitare due viti degli involucri (Fig. 178,1).
- Togliere l'involucro.
- Sostituire la lampada ad incandescenza.

**Terza luce freno** La luce freno è dotata di LED.

Per sostituire i LED rivolgersi a un concessionario autorizzato o a un punto di assistenza.

### 12.6.3 Luci laterali



- 1 Luce tenda veranda
- 2 Luce di sagoma
- 3 Indicatore di direzione
- 4 Luce di ingombro

Fig. 179 Luci laterali

**Luce di sagoma**

- Sollevare la copertura con un attrezzo adatto (p. es. un cacciavite).
- Togliere l'involucro.
- Sostituire la lampada ad incandescenza.

**Indicatore di direzione** L'indicatore di direzione è parte essenziale del veicolo di base. La sostituzione della lampada ad incandescenza è descritta nelle istruzioni per l'uso del veicolo di base.

**Luce di ingombro** La luce è incollata. Se la lampadina è guasta, contattare un concessionario autorizzato o un punto di assistenza.

**Luce tenda veranda** Le lampade sono dotate di LED. Per sostituire i LED rivolgersi a un concessionario autorizzato o a un punto di assistenza.

### 12.6.4 Tipi di lampade ad incandescenza per illuminazione esterna

**Anteriore** Per ulteriori informazioni sui tipi di lampada ad incandescenza, consultare le istruzioni per l'uso del veicolo di base.

Per sostituire le luci di delimitazione, contattare un concessionario o un punto di assistenza.

	Pos. N.	Illuminazione esterna	Tipo di lampada ad incandescenza
<b>Coda</b>	1	Luce posteriore antinebbia	P 12 V 21 W
	2	Proiettore di retromarcia	P 12 V 21 W
	3	Indicatore di direzione	P 12 V 21 W
	4	Luce freno	P 12 V 21 W
	5	Luce posteriore	P 12 V 5 W
	-	Luce targa	Contattare il concessionario o il punto di assistenza
	-	Terza luce freno	Contattare il concessionario o il punto di assistenza

<b>Coda</b>	1	Luce posteriore antinebbia	P 12 V 21 W
	2	Proiettore di retromarcia	P 12 V 21 W
	3	Indicatore di direzione	P 12 V 21 W
	4	Luce freno	P 12 V 21 W
	5	Luce posteriore	P 12 V 5 W
	-	Luce targa	Contattare il concessionario o il punto di assistenza
	-	Terza luce freno	Contattare il concessionario o il punto di assistenza

<b>Laterale</b>	1	Luce tenda veranda	Contattare il concessionario o il punto di assistenza
	2	Luce di sagoma	C 12 V 5 W
	3	Indicatore di direzione	Contattare il concessionario o il punto di assistenza
	4	Luce di ingombro	Contattare il concessionario o il punto di assistenza

## 12.7 Illuminazione vano abitabile

Nel vano abitabile tutte le lampade sono in tecnologia a LED.

Le lampade LED sono a risparmio, non richiedono manutenzione ed hanno una durata molto lunga. Normalmente non è necessario cambiare le lampade.



- ▷ Se i LED sono difettosi cercare un concessionario autorizzato o un punto di assistenza.

## 12.8 Sospensione pneumatica



- ▷ Non pulire i componenti della sospensione pneumatica con pulitore a vapore o ad alta pressione. Non utilizzare solventi organici, né abrasivi. I detergenti ammessi sono acqua saponata, metanolo, etanolo e alcol isopropilico.

Verificare regolarmente i soffietti pneumatici e le tubazioni pneumatiche per rilevare la presenza di eventuali danni e controllarne la permeabilità.

In caso di soste prolungate, il livello del veicolo può abbassarsi gradualmente. Per evitare danni e deformazioni permanenti ai soffietti: sostenere il veicolo con i piedini di stazionamento, oppure riempire con aria compressa i soffietti pneumatici una volta la settimana.

## 12.9 Pezzi di ricambio



- ▶ Ogni modifica della condizione originaria del veicolo può pregiudicare la sicurezza di guida e la tenuta su strada.
- ▶ Gli accessori opzionali e i pezzi di ricambio originali consigliati da **HYMER GmbH & Co. KG** sono stati progettati e approvati specificatamente per il vostro veicolo. I concessionari autorizzati o i punti di assistenza hanno questi prodotti. I concessionari autorizzati o i punti di assistenza sono a conoscenza dei dettagli tecnici ammessi e svolgono in modo professionale gli interventi necessari.
- ▶ L'utilizzo di accessori, parti di montaggio, parti di riparazione o elementi incorporati non approvati da **HYMER GmbH & Co. KG** può danneggiare il veicolo e pregiudicare la sicurezza stradale. Anche nel caso in cui queste parti dispongano di una perizia di un esperto, di un'autorizzazione generale al funzionamento o di un'approvazione del sistema costruttivo, non vi è alcuna sicurezza sulla qualità regolamentare del prodotto.
- ▶ Se prodotti che non sono stati approvati dalla **HYMER GmbH & Co. KG** dovessero provocare danni, non è possibile reclamare alcuna garanzia. Questo vale anche per modifiche non ammesse al veicolo.

Per motivi di sicurezza i pezzi di ricambio degli apparecchi devono essere conformi alle indicazioni del produttore e da esso certificati come pezzi di ricambio. I pezzi di ricambio devono essere montati unicamente dal produttore dell'apparecchio o da un'officina specializzata autorizzata. I nostri concessionari e i nostri punti di assistenza autorizzati sono a disposizione per eventuali richieste di ricambi.

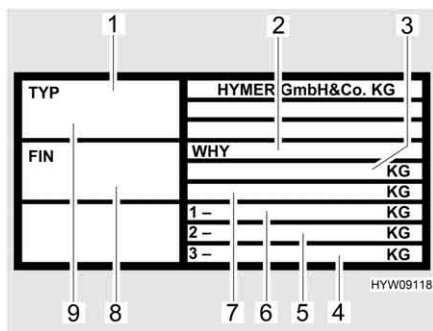
Elenchiamo qui alcuni consigli sui pezzi di ricambio più importanti:

- Fusibili
- Cinghie trapezoidali
- Spazzole dei tergicristalli
- Lampade ad incandescenza
- Pompa dell'acqua (pompa sommersa)

Negli ordini dei pezzi di ricambio specificare al concessionario autorizzato o al punto di assistenza il numero di serie ed il modello del veicolo.

Il veicolo illustrato nelle presenti istruzioni per l'uso è concepito e attrezzato secondo le norme della tecnica. A seconda dello scopo di impiego, vengono offerti accessori speciali. In caso di montaggio di eventuali accessori speciali, verificare se questi debbano essere registrati nei documenti del veicolo. Fare attenzione al carico massimo tecnicamente ammesso. Il concessionario autorizzato o il punto di assistenza saranno lieti di consigliarvi.

### 12.10 Targhetta del modello



- 1 Tipo
- 2 Abbreviazione del produttore e numero di scocca
- 3 Carico massimo tecnicamente ammesso del veicolo
- 4 Libero
- 5 Carico assiale posteriore ammissibile
- 6 Carico assiale anteriore ammissibile
- 7 Carico massimo tecnicamente ammesso del veicolo con rimorchio
- 8 Numero telaio veicolo di base
- 9 Numero di serie

Fig. 180 Targhetta del modello

La targhetta del modello (Fig. 180) con il numero di serie è montata sulla parete destra, in basso nella parte anteriore.

Non rimuovere la targhetta del modello. La targhetta del modello:

- Identifica il veicolo
- Serve per l'ordine dei pezzi di ricambio
- Documenta, assieme alla carta di circolazione il proprietario del veicolo



▷ Per ogni richiesta al servizio clienti specificare sempre il **numero di serie**.

### 12.11 Etichette adesive informative e di riferimento

Sul mezzo sono presenti etichette adesive, d'informazione ed di riferimento. Le etichette sono importanti per la Vostra sicurezza. E vietato asportarle.



▷ Le etichette possono essere richieste presso i concessionari autorizzati o presso i punti di assistenza.

### 12.12 Concessionari

I concessionari autorizzati e i punti di assistenza sono interlocutori in caso di necessità di pezzi di ricambio per il veicolo.

Gli indirizzi e i numeri telefonici dei concessionari autorizzati e dei punti di assistenza sono riportati:

- Nell'opuscolo "Concessionari **HYMER**" annesso alla consegna del veicolo
- Nell'internet, sotto <http://www.hymer.com>

### 12.13 Chiavi di ricambio

Per procurarsi eventuali chiavi di ricambio sono importanti le istruzioni seguenti:

Lucchetti di:	Per ordinare le chiavi sono necessari:	Disponibili presso:	Informazioni telefoniche:
Veicolo di base Mercedes-Benz	Numero di telaio	Officina autorizzata Mercedes-Benz	–
Scocca	Numero di serie, numero di telaio, seconda chiave o numero di chiave	Concessionari	–

## Panoramica del capitolo

Questo capitolo contiene indicazioni sui pneumatici del veicolo.

Una tabella con l'indicazione della pressione corretta dei pneumatici del veicolo è riportata alla fine del presente capitolo.

### 13.1 Note generali



- ▶ Prima della partenza, o ad intervalli di 2 settimane, controllare regolarmente la pressione dei pneumatici. Una pressione errata dei pneumatici provoca un'eccessiva usura e può causare danni o anche lo scoppio dei pneumatici. Il veicolo potrebbe perdere il controllo (vedi paragrafo 13.7).



- ▷ Controllare la pressione dei pneumatici con pneumatici a freddo. Non ridurre una maggiore pressione dei pneumatici con pneumatici caldi.
- ▷ Sul veicolo sono montati pneumatici tubeless. Non montare mai camere d'aria in questi pneumatici.
- ▷ Per ulteriori informazioni consultare le istruzioni per l'uso del veicolo di base.



- ▷ A seconda della dotazione, il veicolo è dotato di serie solo di un set di riparazione pneumatici.
- ▷ In caso di problema ai pneumatici portare il veicolo sul lato della strada. Segnalare il veicolo con un triangolo di segnalazione. Accendere l'impianto lampeggiatore di emergenza.
- ▷ I pneumatici non devono avere più di 6 anni perché la miscela di gomma col tempo invecchia e si sbriciola. Il codice DOT (Fig. 181, 1) di quattro cifre sul fianco del pneumatico indica la data di produzione. Le prime due cifre indicano la settimana, le ultime due cifre l'anno di produzione.

Esempio: (3515) Settimana 35, anno di produzione 2015.



Fig. 181 Numero DOT

**Attenzione:**

- Controllare regolarmente (ogni 2 settimane) il consumo e i profili dei pneumatici, nonché eventuali danni esterni.
- Rispettare le profondità minime dei profili obbligatorie per legge.
- Utilizzare sempre pneumatici dello stesso tipo e dello stesso produttore, nella stessa versione (pneumatici invernali o estivi).

- Utilizzare solo pneumatici previsti per il tipo di cerchione del veicolo. Le dimensioni dei pneumatici e dei cerchioni omologati sono contenute nel libretto di circolazione del veicolo, ma anche il concessionario autorizzato o il punto di assistenza Vi può consigliare al riguardo.
- Quando si montano pneumatici nuovi, guidare per circa 100 km a velocità moderata, perché solo dopo tale distanza viene assicurata l'aderenza totale.

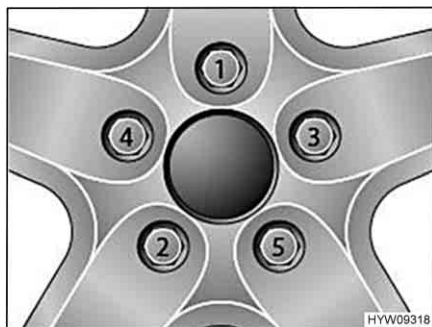


Fig. 182 Serraggio a croce di dadi delle ruote e bulloni delle ruote

- Serrare i dadi delle ruote o i bulloni delle ruote nell'ordine riportato in Fig. 182. A tale scopo, utilizzare una chiave dinamometrica e rispettare la coppia di serraggio indicata (vedi paragrafo 13.5.2).
- Controllare regolarmente il serraggio dei dadi o dei bulloni. Regolare il serraggio dei dadi delle ruote o dei bulloni delle ruote di una ruota sostituita dopo circa 50 km. A tale scopo, procedere seguendo l'ordine indicato in Fig. 182.
- Se si utilizzano cerchioni nuovi o riverniciati, regolare il serraggio dei bulloni o dei dadi dopo altri 1000 - 5000 km. A tale scopo, procedere seguendo l'ordine indicato in Fig. 182.
- Prevenire punti di pressione sui pneumatici e sui cuscinetti delle ruote nei lunghi periodi di inattività:  
Collocare il veicolo su cavalletti, affinché le ruote vengano alleggerite, oppure muovere il veicolo ogni 4 settimane per cambiare la posizione delle ruote.

### 13.2 Scelta dei pneumatici



- ▶ Una scelta sbagliata può provocare danni ai pneumatici o addirittura allo scoppio degli stessi durante la guida.



- ▷ Se sono montati pneumatici non omologati per il veicolo esiste la possibilità che l'autorizzazione al funzionamento per il veicolo decada con conseguente estinzione della copertura assicurativa. Il concessionario autorizzato o il punto di assistenza saranno lieti di consigliarvi.

Per le dimensioni dei pneumatici ammesse per il Vostro veicolo, consultare il libretto di circolazione del veicolo, i concessionari autorizzati o i punti di assistenza. Ogni pneumatico deve essere adatto al veicolo sul quale viene montato. Questo è valido per le sue dimensioni esterne (diametro, larghezza), indicate da designazioni normalizzate. I pneumatici devono inoltre essere conformi ai requisiti di peso e di velocità per il relativo veicolo.

Per il peso si considera il carico assiale massimo, che viene ripartito su due pneumatici. La portata massima ammessa di un pneumatico è espressa dal suo Load-Index (= LI, parametro di portata).

Anche la geometria dell'asse del veicolo, come inclinazione e convergenza, è importante nella scelta dei pneumatici. La velocità massima per il pneumatico (a portata massima) è indicata dal suo Speed-Index (= GSY, simbolo di velocità). Load-Index e Speed-Index congiunti formano l'identificazione di esercizio dei pneumatici. Questa caratteristica è parte integrante ufficiale della denominazione completa e normalizzata della dimensione riportata su ogni pneumatico. Questi dati devono coincidere con quelli riportati nei documenti del veicolo.

### 13.3 Denominazioni sui pneumatici

**215/70 R 15C 109/107 Q  
(esempio)**

Denominazione	Spiegazione
215	Larghezza del pneumatico in mm
70	Rapporto altezza/larghezza dei pneumatici in percentuale
R	Tipo di pneumatico (R = radiale)
15	Diametro dei cerchioni in pollici
C	Commercial (Transporter)
109	Parametro della portata di ruote singole
107	Parametro della portata di ruote gemellate
Q	Simbolo di velocità (Q = 160 km/h)

### 13.4 Uso dei pneumatici

- Oltrepassare i cordoli di marciapiede con un angolo ottuso. Gli pneumatici altrimenti possono schiacciarsi sul fianco. Il superamento dei cordoli dei marciapiedi ad angolo acuto può causare danni o anche lo scoppio dei pneumatici.
- Oltrepassare lentamente i coperchi di tombini sopraelevati. Gli pneumatici altrimenti possono rimanere incastrati. Il superamento veloce dei coperchi di tombini sopraelevati può causare danni o anche lo scoppio dei pneumatici.
- Far controllare regolarmente gli ammortizzatori. Viaggiare con ammortizzatori in cattivo stato provoca un'usura accentuata dei pneumatici.
- In caso di usura asimmetrica del profilo far controllare la convergenza e l'inclinazione. Viaggiare con una convergenza mal regolata o con un'inclinazione regolata su una sola parte provoca un'usura accentuata dei pneumatici.
- Non lavare gli pneumatici con un pulitore ad alta pressione. Gli pneumatici possono danneggiarsi gravemente in pochi secondi e anche scoppiare successivamente.
- Guidare in modo da non rovinare i pneumatici. Evitare frenate brusche, sgommate e lunghi percorsi su strade dissestate.

## 13.5 Sostituzione delle ruote

### 13.5.1 Note generali



- ▶ Il veicolo deve sostare su un terreno pianeggiante, stabile e non scivoloso.
- ▶ Inserire la prima marcia. Nel cambio automatico spostarsi sulla posizione "P".
- ▶ Prima di sollevare il veicolo, tirare completamente il freno a mano.
- ▶ Fissare il veicolo con dei cunei d'arresto dalla parte opposta in modo che non si possa muovere.
- ▶ Non sollevare mai il veicolo con i puntelli integrati.
- ▶ Quando viene agganciato un rimorchio: Prima di sollevare il veicolo, sganciare il rimorchio.
- ▶ Posizionare il cric in base alle specifiche del veicolo di base o del produttore del telaio (AL-KO).
- ▶ Non sovraccaricare mai il cric. Il carico massimo consentito è riportato sulla targhetta del modello del cric.
- ▶ Utilizzare il cric solo per sollevare il veicolo per un tempo limitato durante il cambio dei pneumatici.
- ▶ Non avviare il motore mentre il veicolo è sollevato.
- ▶ È vietato sostare sotto il veicolo sollevato.



- ▷ Per la sostituzione della ruota non danneggiare la filettatura del perno filettato o del bullone della ruota.
- ▷ Serrare a croce i dadi o i bulloni delle ruote (Fig. 182).
- ▷ Se si montano cerchioni diversi (p. es. cerchioni in alluminio o ruote con pneumatici invernali), utilizzare i bulloni delle ruote corrispondenti, con la giusta lunghezza e la giusta forma della calotta. Da questo infatti dipende la stabilità del fissaggio delle ruote e il funzionamento dell'impianto frenante.
- ▷ Cerchioni e pneumatici non autorizzati per il veicolo possono pregiudicare la sicurezza stradale, pertanto devono essere valutati e collaudati separatamente da un centro appositamente autorizzato.
- ▷ Non scambiare le ruote a croce.



- ▷ Segnalare il veicolo secondo le disposizioni nazionali, p. es. con un triangolo di segnalazione.
- ▷ Prima di sostituire la ruota, controllare la dimensione del pneumatico e del cerchione, la portata del pneumatico e l'indice di velocità. Utilizzare solo le dimensioni del pneumatico e del cerchione indicati nel libretto del veicolo.
- ▷ La dotazione attrezzi è adatta per i dadi o i bulloni delle ruote montati. Quando sono montati cerchioni in alluminio provvedere ad avere con sé un attrezzo adatto per la ruota di scorta (cerchione in acciaio).
- ▷ Per ulteriori informazioni consultare le istruzioni per l'uso del veicolo di base.

La dotazione attrezzi si trova nella zona piedi della cabina di guida sotto a una piastra del pavimento.

**13.5.2 Coppia di serraggio**

Cerchioni	Coppia di serraggio
Cerchione in acciaio (ruote singole, bulloni delle ruote)	240 Nm
Cerchione in acciaio (ruote singole, asse anteriore, dadi delle ruote)	180 Nm
Cerchione in acciaio (ruote gemellate, asse posteriore, dadi delle ruote)	180 Nm
Cerchioni in alluminio (ruote singole, bulloni delle ruote)	180 Nm

**13.5.3 Sostituire la ruota**



► La piastra del piede del cric deve essere posizionata piana al suolo.



- ▷ Fate riparare immediatamente la ruota sostituita.
- ▷ Rispettare le note generali illustrate in questo capitolo.

- Parcheggiare il veicolo su un terreno il più possibile stabile e pianeggiante.
- Inserire la prima marcia. Nel cambio automatico spostarsi sulla posizione "P".
- Tirare il freno a mano.
- Mettere sotto al veicolo i cunei fermaruota o oggetti simili per bloccarlo.
- Rimuovere la ruota di scorta del supporto per la ruota di scorta.
- In caso di terreno friabile sistemare una base stabile sotto il cric, p. es. una tavola di legno.
- I punti da cui è possibile estrarre il cric, sono indicati nel manuale di funzionamento del veicolo di base.
- Svitare di alcuni giri i bulloni delle ruote con l'apposita chiave, ma non svitarle completamente.
- Sollevare il veicolo finché la ruota non si trova 2-3 cm sopra il terreno.
- Svitare i bulloni delle ruote e rimuovere la ruota.
- Applicare la ruota di scorta sul mozzo di ruota e allinearla.
- Avvitare i bulloni delle ruote e serrare leggermente a croce.
- Abbassare il cric girando la manovella e rimuoverlo.
- Avvitare i bulloni delle ruote con l'apposita chiave (Coppia di serraggio vedi paragrafo 13.5.2).

### 13.5.4 Sostituire la ruota con i cerchi in alluminio



- ▶ Per i cerchi in alluminio ed in acciaio sono necessari differenti bulloni delle ruote. Quando sono montati cerchi in alluminio, sono presenti per la ruota di scorta (cerchio in acciaio) dei bulloni adatti.

La sostituzione dei pneumatici con cerchi in alluminio avviene allo stesso modo della sostituzione dei pneumatici con cerchi in acciaio (vedi paragrafo 13.5.3).

### 13.6 Supporto per la ruota di scorta

La ruota di scorta si trova nel gavone o nel garage di coda.

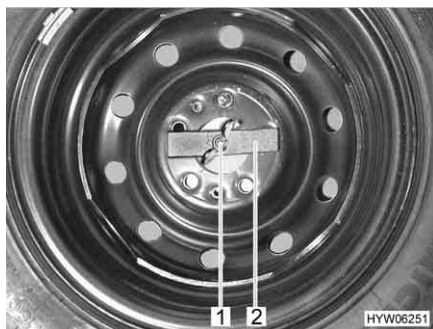


Fig. 183 Ruota di scorta nel gavone di coda

*Prelevare la ruota di scorta:*

- Svitare manualmente il dado ad alette (Fig. 183,1) e rimuoverlo.
- Rimuovere la barretta di compressione (Fig. 183,2).
- Prelevare la ruota di scorta.

### 13.7 Pressione dei pneumatici



- ▶ Una pressione dei pneumatici troppo bassa provoca il surriscaldamento dei pneumatici. Ne possono derivare danni ingenti ai pneumatici.
- ▶ Prima della partenza, o ad intervalli di 2 settimane, controllare regolarmente la pressione dei pneumatici. Una pressione errata dei pneumatici provoca un'eccessiva usura e può causare danni o anche lo scoppio dei pneumatici. Il veicolo potrebbe perdere il controllo.
- ▶ Utilizzare solo valvole omologate per la pressione dei pneumatici prevista.



- ▷ Controllare la pressione dei pneumatici con pneumatici a freddo. Non ridurre una maggiore pressione dei pneumatici con pneumatici caldi.

La portata e quindi la resistenza di un pneumatico dipende direttamente dalla pressione dei pneumatici. L'aria è un elemento fuggente che inevitabilmente fuoriesce dai pneumatici.

Si può applicare la regola, che per ogni pneumatico pieno si verifica una perdita di pressione di 0,1 bar al mese. Per evitare danni o lo scoppio dei pneumatici, controllare regolarmente la pressione dei pneumatici.



- ▷ I valori indicati per la pressione dei pneumatici sono validi per veicoli carichi con pneumatici a freddo.
- ▷ Nei pneumatici caldi la pressione deve essere superiore di 0,3 bar rispetto ai pneumatici freddi. Ricontrollare che la pressione sia corretta nei pneumatici freddi.
- ▷ La pressione dei pneumatici è espressa in bar.
- ▷ Oltre 4,75 bar è obbligatorio usare valvole in metallo.
- ▷ La tolleranza della pressione dei pneumatici è di +/- 0,05 bar.
- ▷ L'indicazione del peso massimo sull'asse la dovete rilevare sulla carta di circolazione.
- ▷ Attenersi esclusivamente ai valori di gonfiaggio pneumatici indicati **in queste istruzioni per l'uso**, anche se il produttore del veicolo di base indica altri valori.

I veicoli sono adattati costantemente alle nuove tecniche. E possibile che questa tabella non prenda in considerazione le dimensioni più recenti dei pneumatici. In questo caso il concessionario autorizzato o il punto di assistenza saranno lieti di indicarvi i nuovi valori.

Dimensioni dei pneumatici	Produttore dei pneumatici	Tipo/Denominazione dei pneumatici	Pressione davanti (bar)	Pressione dietro (bar)
235/65 R 16C 115/113 R	Tutti i produttori	–	3,75	4,75
225/75 R 16C 116/114 R	Tutti i produttori	–	3,5	4,5
205/75 R 16C 110/108 R (ruote gemellate)	Tutti i produttori	–	4,8	4,3
245/75 R 16LT 120 Q	Tutti i produttori	–	3,2	4,5

A seconda del modello, il veicolo è dotato di una ruota di scorta. Se vengono indicati valori diversi relativi alla pressione per l'asse anteriore e l'asse posteriore, utilizzare per la ruota di scorta il valore più elevato dei due.



## Panoramica del capitolo

Questo capitolo contiene indicazioni su possibili guasti del veicolo.

I guasti sono listati con le loro possibili cause e un consiglio per rimediare.

I guasti citati che possono essere eliminati autonomamente in maniera rapida e senza troppe conoscenze tecniche. Se i rimedi qui riportati non dovessero portare alla soluzione del problema, la ricerca del guasto e la sua riparazione devono essere effettuate da un'officina specializzata autorizzata.

### 14.1 Impianto frenante



- ▶ Eventuali guasti ai freni devono essere immediatamente riparati da una officina specializzata autorizzata.

### 14.2 Sospensione pneumatica

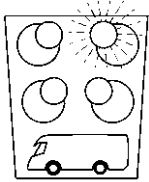
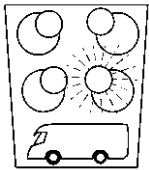
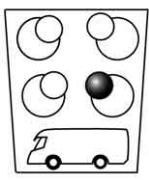
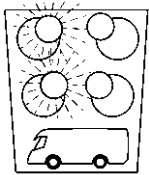
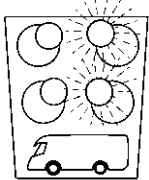


- ▶ Eventuali guasti alla sospensione pneumatica devono essere immediatamente riparati da un'officina specializzata autorizzata.

Guasto	Causa	Rimedio
Il veicolo è inclinato	Cambio di carico dopo il disinserimento della sospensione pneumatica	Inserire la sospensione pneumatica, farla abbassare e regolare di nuovo il livello del veicolo
Il telecomando non risponde	Accensione disinserita	Inserire l'accensione
	Fusibile 7,5 A difettoso	Sostituire il fusibile 7,5 A
	Tensione di esercizio troppo bassa	Caricare la batteria del veicolo
Il compressore non funziona	Accensione disinserita	Inserire l'accensione
	Fusibile 40 A difettoso	Sostituire il fusibile
	Tensione di esercizio troppo bassa	Caricare la batteria di avviamento
Il compressore non si spegne	Relè compressore difettoso	Rimuovere il fusibile 40 A
	Perdita d'aria	Rivolgersi ad un'officina specializzata
La sospensione pneumatica non si abbassa	Velocità di marcia troppo alta	Rispettare la velocità limite
	Fusibile difettoso	Sostituire il fusibile 7,5 A
La sospensione pneumatica non si solleva	Il veicolo è troppo carico	Ridurre il carico
	Velocità di marcia troppo alta	Rispettare la velocità limite
	Fusibile difettoso	Sostituire il fusibile 7,5 A

Se il sistema rileva un guasto, la spia di controllo lampeggia.

Dopo aver premuto il tasto di stop, la combinazione di LED con luce fissa e lampeggianti indica un codice di errore:

Codice del guasto	Causa	Rimedio
	Tempo di funzionamento consentito del compressore superato	Lasciar raffreddare il compressore. Nel caso in cui si ripresenti il guasto, contattare il servizio clienti
	Tempo di funzionamento consentito del blocco valvole superato	Lasciar raffreddare il blocco valvole. Nel caso in cui si ripresenti il guasto, contattare il servizio clienti
	Pressione di esercizio del compressore raggiunta	Ridurre il carico
	Tensione batteria troppo bassa per alzare la sospensione pneumatica	Accendere il motore del veicolo
	Tensione batteria troppo bassa per sospensione pneumatica	Caricare la batteria del veicolo

Per confermare il messaggio di errore, disinserire l'accensione. Il messaggio di errore è ora cancellato. Se l'errore si verifica ugualmente, rivolgersi al servizio clienti.

### 14.3 Impianto elettrico




▷ Per la sostituzione della batteria dell'abitacolo usare batterie dello stesso tipo e della stessa capacità di quella montata. È possibile utilizzare solo i tipi di batterie che possono essere inseriti nella centralina elettrica e nel caricabatterie supplementare (se presente).



▷ Per la sostituzione dei fusibili, vedere il capitolo 8.

Guasto	Causa	Rimedio
L'impianto di illuminazione non funziona completamente	Lampada ad incandescenza difettosa	Svitare il coperchio dell'involucro della lampada in questione e sostituire la lampada ad incandescenza. Fare attenzione ai valori di Volt e Watt
	Fusibile della centralina elettrica difettoso	Sostituire il fusibile della centralina elettrica
Le luci dell'illuminazione interna non funzionano	Lampada, collegamento a spina o cablaggio difettosa/o	Rivolgersi al servizio clienti
Lo scalino di ingresso elettrico non si lascia estrarre o inserire	Fusibile della centralina elettrica difettoso	Sostituire il fusibile della centralina elettrica
Mancanza di alimentazione a 230 V nonostante il collegamento	L'interruttore di sicurezza 230 V è scattato	Inserire l'interruttore di sicurezza 230 V
La batteria di avviamento o dell'abitacolo non è ricaricata dal sistema a 230 V	Fusibile della centralina elettrica difettoso	Sostituire il fusibile della centralina elettrica
	Il modulo ricaricabile della centralina elettrica è difettoso	Rivolgersi al servizio clienti
La batteria dell'abitacolo non viene caricata correttamente dal veicolo	Il fusibile della dinamo, morsetto D+ è difettoso	Sostituire il fusibile
	Relè di esclusione della centralina elettrica difettoso	Rivolgersi al servizio clienti
La spia di controllo a 12 V non si accende	Alimentazione a 12 V disinserita	Inserire l'alimentazione a 12 V
	L'interruttore staccabatteria o l'interruttore principale sulla centralina elettrica è disinserito	Inserire l'interruttore staccabatteria o l'interruttore principale
	La batteria dell'abitacolo o di avviamento è scarica	Ricaricare la batteria dell'abitacolo o di avviamento
	Relè di esclusione della centralina elettrica difettoso	Rivolgersi al servizio clienti

Guasto	Causa	Rimedio
L'alimentazione a 12 V non funziona	Alimentazione a 12 V disinserita	Inserire l'alimentazione a 12 V
	L'interruttore staccabatteria o l'interruttore principale sulla centralina elettrica è disinserito	Inserire l'interruttore staccabatteria o l'interruttore principale
	Batteria dell'abitacolo è scarica	Caricare la batteria dell'abitacolo
	Relè di esclusione della centralina elettrica difettoso	Rivolgersi al servizio clienti
L'alimentazione a 12 V non funziona con funzionamento a 230 V	Alimentazione a 12 V disinserita	Inserire l'alimentazione a 12 V
	L'interruttore staccabatteria o l'interruttore principale sulla centralina elettrica è disinserito	Inserire l'interruttore staccabatteria o l'interruttore principale
	L'interruttore di sicurezza 230 V è scattato	Rivolgersi al servizio clienti
	Il modulo caricabile della centralina elettrica è difettoso	Rivolgersi al servizio clienti
La batteria di avviamento venisse scaricata con funzionamento a 12 V	Relè di esclusione della centralina elettrica difettoso	Rivolgersi al servizio clienti
	L'interruttore staccabatteria o l'interruttore principale sulla centralina elettrica è disinserito	Inserire l'interruttore staccabatteria o l'interruttore principale
Mancanza di tensione dalla batteria dell'abitacolo	Batteria dell'abitacolo è scarica	<p>Ricaricare subito la batteria dell'abitacolo</p> <p> ▷ Lo scaricamento totale della batteria è dannoso.</p> <p>In caso di fermo prolungato del veicolo ricaricare completamente la batteria dell'abitacolo</p> <p>La scarica della batteria è provocata dalla corrente che scorre per alimentare le utenze in stand-by (vedi capitolo 8)</p>
La batteria dell'abitacolo si sovraccarica ("cuoce")	Selettore batteria è regolato male	Commutare il selettore batteria
	Sensore di carico o relè difettoso	Rimuovere il fusibile piatto Jumbo della batteria dell'abitacolo
		Rivolgersi al servizio clienti

## 14.4 Invertitore

Guasto	Causa	Rimedio
Prese non in tensione (con accessorio opzionale invertitore)	L'invertitore si è disinserito a causa di un guasto	Osservare i LED sull'invertitore
	L'interruttore di potenza automatico nella scatola dei fusibili supplementare è scattato	Accendere l'interruttore di potenza automatico
LED "LOAD STATUS" (invertitore) rosso, lampeggia velocemente	Tensione in entrata eccessiva	Rivolgersi al servizio clienti
LED "LOAD STATUS" (invertitore) rosso, lampeggia lentamente	Tensione in entrata insufficiente	Caricare la batteria dell'abitacolo
LED "LOAD STATUS" (invertitore) rosso, lampeggia periodicamente	Invertitore surriscaldato	Ridurre il carico, provvedere ad una migliore aerazione dell'invertitore
LED "LOAD STATUS" (invertitore) rosso fisso	Cortocircuito, polarità invertita o carico troppo elevato	Ridurre il carico, eliminare il cortocircuito o il difetto di polarità, premere nuovamente il fusibile di sicurezza in posizione
		Rivolgersi al servizio clienti

## 14.5 Impianto del gas



- ▶ Nel caso di difetto dell' impianto del gas (odore di gas, alto consumo di gas) vi è pericolo di esplosione! Chiudere immediatamente la valvola principale di arresto della bombola del gas. Aprire finestre e porte ed aerare bene.
- ▶ In caso di guasto all' impianto del gas: Non fumare, non accendere fiamme vive e non azionare dispositivi elettrici (interruttore luci, ecc.). Verificare la tenuta di parti e tubazioni contenenti gas in presenza di spray rileva-perdite. Non verificare in presenza di fiamme libere.
- ▶ Far riparare subito il guasto all'impianto del gas da una officina specializzata autorizzata.

Guasto	Causa	Rimedio
Mancanza gas	Bombola del gas vuota	Sostituire la bombola del gas
	Rubinetto di arresto del gas chiuso	Aprire il rubinetto di arresto del gas
	Valvola principale di arresto della bombola del gas chiusa	Aprire la valvola principale di arresto della bombola del gas
	Temperatura esterna troppo bassa (-42 °C con gas propano, 0 °C con gas butano)	Attendere che la temperatura esterna aumenti
	Apparecchio montato difettoso	Rivolgersi al servizio clienti

## 14.6 Fornello a gas/forno a gas

Guasto	Causa	Rimedio
I dispositivi di sicurezza non si accendono (la fiamma non resta accesa dopo il rilascio dei pomelli di regolazione)	Tempo di riscaldamento troppo breve	Dopo l'accensione tenere premuto l'interruttore per ca. 15 - 20 secondi
	Dispositivo di sicurezza difettoso	Rivolgersi al servizio clienti
La fiamma si spegne se regolata sul minimo	Il sensore del dispositivo di sicurezza non è ben posizionato	Posizionare bene il sensore del dispositivo di sicurezza (senza piegarlo). La punta del sensore deve sporgere dal bruciatore di ca. 5 mm. Il collo del sensore non deve essere più lontano di 3 mm dalla corona del bruciatore; eventualmente rivolgersi al servizio clienti

## 14.7 Riscaldamento/boiler

In caso di un difetto, informare il più vicino centro di assistenza dell'apparecchio in questione. L'elenco degli indirizzi è allegato ai documenti accompagnatori. Far riparare l'apparecchio esclusivamente da personale specializzato.

### 14.7.1 Riscaldamento/boiler con centralina di controllo digitale CP plus

Guasto	Causa	Rimedio
Il riscaldamento non si accende	Sensore di temperatura sull'elemento di regolazione o telesensore difettosi	Estrarre la spina sull'elemento di regolazione. Il riscaldamento funziona così senza termostato. Rivolgersi il più presto possibile al servizio clienti
Nessuna indicazione nella centralina di controllo	Fusibile della centralina elettrica difettoso	Sostituire il fusibile della centralina elettrica
	Il fusibile nella centralina elettronica è scattato	Rivolgersi al servizio clienti
	Batteria dell'abitacolo difettosa	Caricare (o far caricare) la batteria dell'abitacolo o sostituirla
Viene visualizzato un guasto con relativo codice di errore	Vedere la tabella "Risoluzione dei problemi"	Vedere la tabella "Risoluzione dei problemi"
Il boiler si svuota, la valvola di sicurezza/di scarico si è aperta	Temperatura interna inferiore a 8 °C	Riscaldare l'abitacolo
La valvola di sicurezza/di scarico non si chiude più	Temperatura sulla valvola di sicurezza/di scarico inferiore a 8 °C	Riscaldare l'abitacolo
La ventola funziona rumorosamente o non uniformemente	Ventola sporca	Rivolgersi al servizio clienti Truma

#### Risoluzione dei problemi

Codice del guasto	Causa	Soluzione
# 17	Funzionamento estivo con contenitore dell'acqua di lavaggio vuoto	Spegnere l'apparecchio e lasciarlo raffreddare. Riempimento del boiler con acqua
	Fuoriuscite dell'aria calda bloccate	Verificare le aperture di uscita bloccate
	Aspirazione del ricircolo dell'aria bloccata	Rimuovere l'intasamento dell'aspirazione del ricircolo dell'aria
# 18	Regolatore di pressione del gas congelato	Utilizzare il riscaldatore per regolatori EisEx (se disponibile)
	La percentuale di gas butano nella bombola del gas è troppa elevata	Utilizzare il gas propano (il gas butano non è adatto per il riscaldamento, soprattutto a temperature inferiori a 10 °C)

Codice del guasto	Causa	Soluzione
# 21	Sensore o cavo della temperatura ambiente difettoso	Rivolgersi al servizio clienti
# 24	Bassa tensione incombente Tensione della batteria troppo bassa < 10,4 V	Caricare la batteria
# 29	Elemento riscaldante per FrostControl in cortocircuito	Disinserire la spina dell'elemento riscaldante dalla centralina elettronica. Sostituire l'elemento riscaldante
# 41	Centralina elettronica bloccata	Rivolgersi al servizio clienti
# 42	Interruttore di sicurezza attivato	(Non utilizzato)
# 43	Sovratensione > 16,4 V	Verificare la tensione della batteria e i generatori di tensione, come ad es. il caricabatteria
# 44	Bassa tensione Tensione della batteria troppo bassa < 10,0 V	Caricare la batteria. Sostituire la batteria vecchia
# 45	Mancanza di alimentazione a 230 V	Controllare il collegamento esterno alla rete
	L'interruttore di sicurezza 230 V è scattato	Inserire l'interruttore di sicurezza 230 V
	È scattata la protezione contro il surriscaldamento	Ripristinare la protezione contro il surriscaldamento. Far raffreddare il riscaldamento, rimuovere il coperchio di collegamento e premere il tasto reset
#112, #202, #121, #211	Mancanza di gas	Aprire la valvola principale di arresto e il rubinetto di arresto del gas
		Collegare una bombola del gas piena
#122, #212	L'alimentazione dell'aria di combustione o l'uscita dei gas di scarico è chiusa	Controllare che le aperture non siano ostruite da sporcizia (fanghiglia di neve, ghiaccio, foglie, ecc.) ed eventualmente rimuoverla
#255	Nessun collegamento tra riscaldamento e centralina di controllo	Rivolgersi al servizio clienti
	Cavo difettoso	Rivolgersi al servizio clienti

Se tali misure non dovessero essere risolutive, contattare il servizio clienti.

**14.7.2 Riscaldamento/boiler Alde**



▷ Se si verifica un errore nel sistema, la causa viene indicata sul display.

<b>Guasto</b>	<b>Causa</b>	<b>Rimedio</b>
Il riscaldamento non si accende con il funzionamento a gas	Mancanza di gas	Aprire la valvola principale di arresto e il rubinetto di arresto del gas
		Collegare una bombola del gas piena
Il riscaldamento non si accende	Tensione della batteria troppo bassa	Caricare la batteria. Se la tensione della batteria supera gli 11 V, il riscaldamento si attiva automaticamente
Il riscaldamento non si accende con funzionamento elettrico a 230 V	Mancanza di alimentazione a 230 V	Inserire l'interruttore di sicurezza 230 V
		Collegare ad un'alimentazione a 230 V
Il riscaldamento si spegne	Surriscaldamento	Lasciar raffreddare il riscaldamento. Per il ripristino dell'indicazione, interrompere l'alimentazione elettrica a 12 V del riscaldamento e ricollegarla
Il riscaldamento funziona ma non è presente calore nei convettori	La pompa di circolazione non funziona	Accendere il termostato ambiente
		Rivolgersi al servizio clienti
Il riscaldamento e la pompa di circolazione funzionano ma non è presente calore nei convettori	Presenza d'aria nel sistema del riscaldamento	Sfiatare il riscaldamento ad acqua calda

## 14.8 Frigorifero

### 14.8.1 Note generali

In caso di un difetto, informare il più vicino centro di assistenza dell'apparecchio in questione. L'elenco degli indirizzi è allegato ai documenti accompagnatori. Far riparare l'apparecchio esclusivamente da personale specializzato.



▷ Per ulteriori informazioni consultare le istruzioni per l'uso separate del produttore.

Guasto	Causa	Rimedio
Il frigorifero non raffredda sufficientemente	Aerazione del gruppo insufficiente	Controllare se le griglie di aerazione sono ostruite; se necessario, rimuovere le coperture
		Rimuovere le griglie di aerazione e pulire lo spazio dietro (ad es. da polvere)
	Il termostato è impostato su un valore troppo basso	Impostare il termostato su un valore maggiore
	Evaporatore molto ghiacciato	Verificare la corretta chiusura della porta del frigorifero
	In un lasso di tempo troppo breve è stata inserita una quantità eccessiva cibi caldi	Lasciar raffreddare i cibi caldi prima di riporli
	L'apparecchio non è in funzione da molto tempo	Verificare nuovamente dopo circa 4/5 ore se il frigorifero raffredda
	Temperatura ambiente troppo alta	Rimuovere temporaneamente le griglie di aerazione
Il frigorifero non si raffredda con il funzionamento a gas	Mancanza di gas	Collegare una bombola del gas piena
		Aprire la valvola principale di arresto e il rubinetto di arresto del gas
	Aria nella condotta del gas	Spegnere l'apparecchio e riavviarlo (ripetere la procedura eventualmente da 3 a 4 volte)
Il frigorifero non si raffredda con il funzionamento a 12 V	Fusibile difettoso	Sostituire il fusibile
	La batteria è scarica	Verificare e caricare la batteria
	Accensione disinserita	Inserire l'accensione
	Elemento riscaldante difettoso	Rivolgersi al servizio clienti

Guasto	Causa	Rimedio
Il frigorifero non si raffredda con il funzionamento a 230 V	Fusibile difettoso	Sostituire il fusibile
	Mancanza di alimentazione a 230 V	Collegare ad un'alimentazione a 230 V
	Elemento riscaldante difettoso	Rivolgersi al servizio clienti
Il frigorifero scatta nonostante il collegamento a rete in modalità a gas	Tensione di rete troppo bassa	Verificare la tensione di rete (con tensione di rete corretta, il frigorifero si collega automaticamente con funzionamento a 230 V)

### 14.8.2 Thetford

In caso di guasti iniziano a lampeggiare anche gli indicatori sul quadro comandi.

Guasto	Causa	Rimedio
Funzionamento a 230 V difettoso	Mancanza di alimentazione a 230 V	Collegare ad un'alimentazione a 230 V
	L'interruttore di sicurezza 230 V è scattato	Inserire l'interruttore di sicurezza 230 V
	Tensione di esercizio 230 V insufficiente	Far controllare il guasto all'alimentazione a 230 V da un'officina specializzata
Funzionamento a 12 V difettoso	Funzionamento a 12 V possibile solo con motore acceso	Avviare il motore o selezionare un'altra modalità di funzionamento
	Fusibile della centralina elettrica difettoso	Sostituire il fusibile della centralina elettrica
	Relè di esclusione della centralina elettrica difettoso	Rivolgersi al servizio clienti
	Tensione di esercizio 12 V insufficiente	Far controllare il guasto all'alimentazione a 12 V da un'officina specializzata
Funzionamento a gas difettoso	Mancanza di gas	Aprire la valvola principale di arresto e il rubinetto di arresto del gas
		Collegare una bombola del gas piena
	Aria nella condotta del gas	Accendere da 2 a 3 volte il frigorifero
	Ragnatele o residui di combustibile nella camera di combustione	All'esterno del veicolo, estrarre la griglia di aera-zione e pulire la camera di combustione

Guasto	Causa	Rimedio
Il frigorifero non raffredda sufficientemente	Aerazione del gruppo insufficiente	Controllare se le griglie di aerazione sono ostruite; se necessario, rimuovere le coperture
		Rimuovere le griglie di aerazione e pulire lo spazio dietro (ad es. da polvere)
	Temperature ambiente troppo alta	Rimuovere temporaneamente le griglie di aerazione
	Il frigorifero è troppo inclinato	Sistemare il veicolo in posizione orizzontale
	Troppo ghiaccio sulle alette del condensatore	Sbrinare il frigorifero

### 14.9 Impianto di climatizzazione

Guasto	Causa	Rimedio
L'impianto di climatizzazione non raffredda	Mancanza di alimentazione a 230 V	Collegare ad un'alimentazione a 230 V
	Fusibile difettoso	Controllare il fusibile o ev. sostituirlo
	Temperatura inferiore a 16 °C	-
	La temperatura è regolata male	Impostare la temperatura
	Filtro dell'aria sporco	Sostituire il filtro dell'aria

### 14.10 Cappa di aspirazione


Guasto	Causa	Rimedio
La cappa di aspirazione non funziona	Interruttore di sicurezza a 230 V disinserito	Inserire l'interruttore di sicurezza 230 V
	Apparecchio di alimentazione a 12 V disinserito	Inserire l'apparecchio di alimentazione a 12 V
	Alimentatore di rete difettoso	Rivolgersi al servizio clienti
	Fusibile (15 A) sull'apparecchio per l'alimentazione elettrica difettoso	Sostituire il fusibile (15 A)
	Cappa di aspirazione difettosa	Rivolgersi al servizio clienti

**14.11 Alimentazione idrica**

<b>Guasto</b>	<b>Causa</b>	<b>Rimedio</b>
Perdita d'acqua nel veicolo	Falla	Localizzare la falla e fissare nuovamente le tubature dell'acqua
Mancanza acqua	Serbatoio dell'acqua vuoto	Riempire con acqua potabile
	Rubinetto di scarico aperto	Chiudere il rubinetto di scarico
	Alimentazione a 12 V disinserita	Inserimento alimentazione a 12 V
	Il fusibile della pompa dell'acqua è difettoso	Sostituire il fusibile della centralina elettrica
	La pompa dell'acqua è difettosa	Sostituire la pompa dell'acqua (o farla sostituire)
	Tubatura dell'acqua piegata	Raddrizzare o sostituire la tubatura dell'acqua
	Centralina elettrica è difettosa	Rivolgersi al servizio clienti
Mancanza d'acqua di risciacquo toilette	Serbatoio dell'acqua vuoto	Riempire con acqua potabile
Indicazione per l'acqua e le acque grigie mostra valori errati	Sonda di misurazione nel serbatoio dell'acqua e in quello delle acque grigie difettosa	Pulire il serbatoio dell'acqua o quello delle acque grigie
	Sonda di misurazione difettosa	Sostituire la sonda di misurazione
Il serbatoio delle acque grigie non si lascia svuotare	Rubinetto di scarico intasato	Aprire il coperchio per la pulizia del serbatoio delle acque grigie e scaricare l'acqua. Sciacquare bene il serbatoio delle acque grigie
Bocca di erogazione del miscelatore monocomando otturata	Mousseur calcificato	Smontare il mousseur e decalcificarlo nell'aceto (solo per prodotti in metallo)
Effusore dell'acqua del bulbo doccia otturato	Effusore dell'acqua calcificato	Decalcificare il bulbo doccia nell'aceto (solo per prodotti in metallo) o sfregare i nodi morbidi dell'effusore
L'acqua defluisce lentamente o non defluisce dalla vasca della doccia	Il veicolo non è in posizione orizzontale	Sistemare il veicolo in posizione orizzontale

Guasto	Causa	Rimedio
Torbidezza dell'acqua	Acqua sporca caricata	Pulire il serbatoio dell'acqua meccanicamente e chimicamente, infine disinfettare e sciacquare abbondantemente con acqua potabile
	Residui nel serbatoio dell'acqua o nell'impianto idrico	Pulire l'impianto idrico meccanicamente e chimicamente, infine disinfettare e sciacquare abbondantemente con acqua potabile
Cambiamenti del gusto o dell'odore dell'acqua	Acqua sporca caricata	Pulire l'impianto idrico meccanicamente e chimicamente, infine disinfettare e sciacquare abbondantemente con acqua potabile
	Carburante versato inavvertitamente nel serbatoio dell'acqua	Pulire l'impianto idrico meccanicamente e chimicamente, infine disinfettare e sciacquare abbondantemente con acqua potabile. Se questo non funziona: Rivolgersi ad un'officina specializzata
	Depositi microbiologici nell'impianto idrico	Pulire l'impianto idrico meccanicamente e chimicamente, infine disinfettare e sciacquare abbondantemente con acqua potabile
Depositi nel serbatoio dell'acqua e/o nei componenti acquiferi	Il tempo di permanenza dell'acqua nel serbatoio dell'acqua e nei componenti acquiferi è troppo lungo	Pulire l'impianto idrico meccanicamente e chimicamente, infine disinfettare e sciacquare abbondantemente con acqua potabile

**14.12 Scocca**

<b>Guasto</b>	<b>Causa</b>	<b>Rimedio</b>
Cerniere/sportelli di difficile movimentazione	Cerniere/sportelli non/poco lubrificati	Lubrificare le cerniere e gli sportelli con grasso senza acidi o resine
Cerniere/giunti del vano bagno/vano WC di difficile movimentazione/ rumorosi	Cerniere/giunti non/poco lubrificati	Lubrificare le cerniere/giunti con olio senza solventi/acidi   ▷ Nelle bombole spray spesso sono contenuti solventi
Cerniere degli armadi di difficile movimentazione o rumorose	Cerniere degli armadi non/poco lubificate	Lubrificare le cerniere degli armadi con olio sintetico senza acidi e resine
Sistema di apertura del cofano motore di difficile movimentazione	Sistema di apertura del cofano motore non/poco lubrificato	Lubrificare le cerniere del cofano motore con grasso senza acidi o resine
Oblò a manovella di difficile movimentazione	Asta filettata non lubrificata	Lubrificare l'asta filettata
	Asta filettata difettosa	Far inserire una nuova asta filettata
Il letto basculante elettrico non si muove	Fusibile della centralina elettrica difettoso	Sostituire il fusibile
	Batteria del vano abitabile scarica o centralina elettrica disinserita a causa di bassa tensione	Caricare la batteria dell'abitacolo
	Azionamento difettoso	Spostare manualmente il letto basculante in esercizio di emergenza; quindi rivolgersi al servizio clienti



▷ I nostri concessionari e i nostri punti di assistenza autorizzati sono a disposizione per eventuali richieste di ricambi.



**15.1 Pesì degli accessori opzionali**



- ▶ L'utilizzo di accessori, parti di montaggio, parti di riparazione o elementi incorporati non approvati da **HYMER GmbH & Co. KG** può danneggiare il veicolo e pregiudicare la sicurezza stradale. Anche nel caso in cui queste parti dispongano di una perizia di un esperto, di un'autorizzazione generale al funzionamento o di un'approvazione del sistema costruttivo, non vi è alcuna sicurezza sulla qualità regolamentare del prodotto.
- ▶ Ogni modifica della condizione originaria del veicolo può pregiudicare la sicurezza di guida e la tenuta su strada.
- ▶ Se prodotti che non sono stati approvati dalla **HYMER GmbH & Co. KG** dovessero provocare danni, non è possibile reclamare alcuna garanzia. Questo vale anche per modifiche non ammesse al veicolo.

Nella tabella sono riportati i pesi degli accessori opzionali della ditta **HYMER**. Se questi oggetti vengono trasportati all'interno o all'esterno del veicolo e non fanno parte dell'allestimento di serie essi devono venire computati per il calcolo del carico utile del veicolo.

Tutte le indicazioni di peso sono approssimative.

Fare attenzione al carico massimo tecnicamente ammesso.

La tabella contiene un estratto della lista dei possibili accessori opzionali con il rispettivo peso aggiuntivo.

Denominazione dell'articolo	Carico aggiuntivo (kg)
Dispositivo di attacco	63
Oblò (Fantastic-Vent)	3
Portapacchi con scaletta	17
DuoControl	3
Portabiciclette per 3 biciclette	8
Rivestimento del tetto in vetroresina	30
Fornello Thetford	33
Letto basculante	37
Impianto di climatizzazione	35
Piedini comfort, 2 pezzi	9
Frigorifero da 160 litri	15
Tenda 300 cm	25
Tenda 400 cm	40
Tenda 450 cm	45
Portamotociclette	57
Oblò panoramico	14
Ruota di scorta	25
Impianto satellitare	15
Impianto televisivo	12
Seconda batteria dell'abitacolo	30



## 16.1 Dati tecnici



- ▷ I dati tecnici impegnativi sono quelli contenuti nel libretto del veicolo.
- ▷ Il montaggio di accessori o dotazioni opzionali può modificare le dimensioni e il peso proprio del veicolo. Sono possibili e ammesse eventuali discordanze che rientrino nelle tolleranze di stabilimento (+/- 5 %).

Per ulteriori indicazioni consultare il manuale di funzionamento del produttore del veicolo di base. I dati tecnici non sono parte integrante del manuale d'uso.

I dati tecnici sono riportati nella documentazione del produttore, ma anche il concessionario autorizzato o il punto di assistenza saranno lieti di fornirvi ulteriori informazioni.



**A**

Abbagliante ..... 199

Accessori opzionali ..... 229

    Descrizione ..... 9

    Identificazione ..... 9

    Istruzioni di sicurezza ..... 14

    Pesi ..... 229

Accessori, installazione ..... 14

Aerazione ..... 59

    Vano WC ..... 171

Aerazione forzata ..... 14, 59

Alimentazione a 12 V

    Inserimento ..... 110, 114

    Ricerca dei guasti ..... 216

    Spegnimento ..... 110, 114

Alimentazione a 230 V vedi collegamento a 230 V ..... 117

Alimentazione idrica

    Note generali ..... 163

    Ricerca dei guasti ..... 225

Allargamento letto, letti singoli ..... 83

Allarme batteria ..... 112, 116

Alto consumo di gas ..... 17, 85, 218

Apparecchi montati ..... 125

    Istruzioni ..... 14

Area cottura ..... 148

**B**

Base estraibile del vano portabombole ..... 90

Batteria dell'abitacolo ..... 99

    Allarme batteria ..... 112, 116

    Bilancio energetico ..... 102

    Caricamento ..... 101

    Fusibili ..... 119

    Indicazioni ..... 99

    Ricerca dei guasti ..... 215, 216

    Scaricamento ..... 100

    Tensione, indicazione ..... 111, 114

    Ubicazione ..... 100

Batteria di avviamento

    Allarme batteria ..... 112, 116

    Caricamento ..... 98

    Fusibili ..... 119

    Ricerca dei guasti ..... 215

    Scaricamento ..... 97

    Tensione, indicazione ..... 111, 114

    Ubicazione ..... 97

Batteria vedi batteria di avviamento o batteria dell'abitacolo ..... 97, 99

Bilancio energetico, batteria dell'abitacolo ..... 102

Bocchette di uscita dell'aria, regolazione ..... 127

Bocchettone di riempimento dell'acqua potabile

    Apertura ..... 166

    Chiusura ..... 166

Bocchettone di riempimento per il rifornimento di carburante ..... 47

Boiler (Alde) ..... 134

    Acqua, rifornimento ..... 137

    Ricerca dei guasti ..... 221

    Svuotamento ..... 137

    Temperatura dell'acqua, impostazione ..... 137

Boiler (Truma) ..... 127

    Acqua, rifornimento ..... 131

    Modalità di funzionamento ..... 131

    Preparazione di acqua calda, accensione ..... 130

    Preparazione di acqua calda, spegnimento ..... 130

    Ricerca dei guasti ..... 219

    Svuotamento ..... 131

    Valvola di sicurezza/di scarico ..... 130

Bombole da campeggio, utilizzazione ..... 18, 87

Bombole del gas

    Istruzioni di sicurezza ..... 18, 87

    Sostituzione ..... 93, 94

    Sostituzione (con base estraibile del vano portabombole) ..... 90

Bottone di sicurezza, finestra apribile ..... 61

Bracciolo, regolazione ..... 46

**C**

Camino di scarico sul lato destro del veicolo ..... 126

Capacità della batteria ..... 96

Cappa di aspirazione ..... 156

    Cura ..... 184

    Ricerca dei guasti ..... 224

Carichi sul tetto ..... 27

Carico ..... 25

    Garage di coda ..... 28

    Gavone di coda ..... 28

    Portabagagli del tetto ..... 27

    Portabiciclette ..... 30

Carico convenzionale ..... 23

Carico dell'asse posteriore ..... 30

Carico di appoggio ..... 30



**F**

Faro anabbagliante ..... 199

Finestra apribile

- Aerazione continua ..... 62
- Apertura ..... 61
- Chiusura ..... 61
- Tendina oscurante pieghevole ..... 64, 65
- Zanzariera a rullo ..... 64, 65

Finestre ..... 60

- Pulizia ..... 178
- Tendina oscurante pieghevole ..... 64, 65
- Zanzariera a rullo ..... 64, 65

Fornello ..... 153

- Accensione ..... 154
- Spegnimento ..... 154

Fornello a gas

- Accensione ..... 149
- Pulizia ..... 182
- Ricerca dei guasti ..... 218
- Spegnimento ..... 149

Fornello vedere anche fornello a gas o forno a gas ..... 148

Forno a gas ..... 150, 151, 153

- Accensione ..... 151, 152, 156
- Spegnimento ..... 151, 153, 156

Freni ..... 41

- Controllo ..... 41, 213

Freno a mano ..... 49

- Tirare ..... 14

Frigorifero ..... 51, 157

- Anti-condensa ..... 161
- Bloccaggio della porta ..... 162
- Copertura invernale ..... 158
- Funzionamento a 12 V, inserimento/disinserimento ..... 161
- Funzionamento a 230 V, inserimento/disinserimento ..... 161
- Funzionamento a gas, disinserimento ..... 160
- Funzionamento a gas, inserimento ..... 160
- Griglia di aerazione, rimozione ..... 158
- Modalità di funzionamento ..... 159
- Ricerca dei guasti ..... 222, 223

Fusibile a 230 V ..... 122

Fusibili ..... 119

- Fusibile a 230 V ..... 117, 122
- Fusibili a 12 V ..... 119
- Nella batteria dell'abitacolo ..... 119
- Nella batteria di avviamento ..... 119

- Per l'impianto satellitare ..... 122
- Per la toilette Thetford ..... 121
- Per oblò ..... 122
- Per riscaldamento ad acqua calda ..... 121
- Per sospensione pneumatica (Mercedes-Benz) ..... 121
- Sulla centralina elettrica (EBL 30) ..... 120

Fusibili 12 V ..... 119

- Nella batteria dell'abitacolo ..... 119
- Nella batteria di avviamento ..... 119
- Per toilette Thetford ..... 121
- Sulla centralina elettrica (EBL 30) ..... 120

**G**

Gancio di traino ..... 31

- Con collo sferico asportabile ..... 31

Garage di coda ..... 28

Gas butano ..... 17, 86

Gas propano ..... 17, 86

Gavone di coda ..... 28

Gavoni ..... 72

Griglia di aerazione del frigorifero, rimozione ..... 158

Grill ..... 150, 151, 155

- Accensione ..... 151, 152, 155
- Spegnimento ..... 153, 155

Grill a gas ..... 153, 155

- Accensione ..... 155
- Spegnimento ..... 155

Guidare l'autocaravan ..... 37

**I**

Illuminazione ..... 197

- Lampade ad incandescenza, sostituzione ..... 197
- Lampade, pulizia ..... 182
- Ricerca dei guasti ..... 215
- Stadi di commutazione ..... 80
- Tipi di lampade ad incandescenza, esterne ..... 201
- Vano abitabile ..... 202

Illuminazione esterna

- Controllo ..... 35
- Lampade ad incandescenza, sostituzione ..... 197
- Ricerca dei guasti ..... 215

Illuminazione interna ..... 202

- Ricerca dei guasti ..... 215

Impianto del gas	85	Inattività	
Bombola del gas, sostituzione	91	Invernale	191
Comando	91	Temporanea	189
Difettoso	17, 85, 218	Temporanea (toilette)	175
Dispositivo di		Incendio	
commutazione automatica	91	Comportamento in caso di	13
DuoControl	91	Provvedimenti preventivi	13
Istruzioni di sicurezza	85	Indicatore di direzione	199, 200
Mancanza gas	218	Indicatore di livello toilette	173
Note generali	16	Indicazione	
Ricerca dei guasti	218	Livello di riempimento del	
Impianto di climatizzazione (Truma)	144	serbatoio dell'acqua	112, 115
Accensione	145	Livello di riempimento del	
Distribuzione aria	146	serbatoio delle acque grigie	112, 115
Funzionamento automatico	145	Tensione della batteria	111, 114
Funzionamento silenzioso	147	Indirizzo Internet	1
Illuminazione	147	Interruttore di sicurezza per	
Modalità di funzionamento	145	correnti di guasto	117
Raffreddamento	146	Controllo	123
Ricerca dei guasti	224	Interruttore principale a 12 V	110, 114
Ricircolo aria	146	Interruttore staccabatteria	105
Riscaldamento	146	Interventi di ispezione	193
Spegnimento	145	Interventi di manutenzione	193
Telecomando	145	Riscaldamento fisso	196
Timer	147	Invertitore	103
Impianto elettrico	95	Ricerca dei guasti	217
Illuminazione, ricerca dei guasti	215	Ispezioni	193
Istruzioni di sicurezza	19	Istruzioni ambientali	10
Ricerca dei guasti	215	Istruzioni di sicurezza	13
Scalino di ingresso,		Area cottura	148
ricerca dei guasti	215	Bombole del gas	87
Spiegazione delle definizioni	95	Impianto del gas	85
Impianto frenante, ricerca dei guasti	213	Impianto elettrico	19
Impianto idrico		Impianto idrico	19
Cura	187	Protezione antincendio	13
Disinfezione	188	Rimorchio	16
Istruzioni di sicurezza	19	Sicurezza stradale	15
Pulizia	187	Sostituzione delle ruote	208
Riempimento	164		
Svuotamento	168	<b>L</b>	
Impianto satellitare	78	Lampade	202
Con regolazione automatica	78	Pulizia	182
Impianto televisivo	76	Stadi di commutazione	80
Prima della partenza	33	Lampade ad incandescenza,	
Impianto tergcristalli, cura	180	sostituzione	197
		Illuminazione esterna	197
		Luce targa	200
		Luce tenda veranda	200

Luci frontali	199
Luci laterali	200
Luci posteriori	199
Terza luce freno	200
Tipi di lampade ad incandescenza, esterne	201
Lampeggiatori vedi indicatore di direzione	199, 200
Lavaggio con pulitori ad alta pressione	177
Letti	80
Pannello di protezione/protezione anticaduta	84
Letti singoli, allargamento letto	83
Lettoni da viaggio per bambini	80
Lettoni per bambini	80
Letto basculante	
Apertura	81
Chiusura	81
Cinture di ritegno, attacco	81
Scaletta di accesso	81
Libretto di assistenza	1
Liquido del circuito di riscaldamento	
Aggiunta	195
Sostituzione	194
Lista di controllo	
In caso di inattività nel periodo invernale	191
Messa in funzione	7
Per l'inattività temporanea	190
Per la messa in funzione dopo l'inattività	192
Prima della partenza	35
Sicurezza stradale	35
Luce crepuscolare, accensione/spegnimento	80
Luce di ingombro	200
Luce di posizione	199
Luce di sagoma	200
Luce tenda veranda	200
Lucernario	
Aerazione continua	63
Apertura	63
Chiusura	63
Luci	
Frontali	199
Laterali	200
Posteriori	199

**M**

Manutenzione	193
Messa in funzione	
Dopo l'inattività nel periodo invernale	192
Dopo l'inattività temporanea	192
Lista di controllo	7
Modalità di funzionamento, boiler (Alde)	136
Modalità di funzionamento, boiler (Truma)	131
Modalità di funzionamento, frigorifero (Thetford)	159
Modalità di funzionamento, impianto di climatizzazione (Truma)	145
Modalità di funzionamento, riscaldamento ad acqua calda	136
Modalità di funzionamento, riscaldamento ad aria calda	131
Moquette, pulizia	182

**N**

Navigatore satellitare	97
Note generali	10
Numero di serie	203

**O**

Oblò	67, 70
Fantastic Vent con ventilatore	70
Fusibile	122
Oblò a manovella	69
Oblò inclinabile	68
Oblò a manovella	69
Apertura	69
Chiusura	69
Ricerca dei guasti	227
Tendina oscurante pieghevole	69
Zanzariera a rullo	70
Oblò inclinabile	68
Apertura	68
Bloccaggio in posizione di ricircolo d'aria	68
Chiusura	68
Posizionamento	68
Tendina oscurante pieghevole	68
Zanzariera a rullo	69
Odore di gas	17, 85, 218
Oscurante a rullo, pulizia	182

## P

Pannelli solari	103
Pannello di controllo (LT 95)	110
Pannello di controllo (LT 98)	113
Pannello di controllo vedi anche indicazione	110, 113
Parti in plastica della zona bagno e del vano abitabile, pulizia	182
Parti in vetroresina, cura	178
Perdita d'acqua nel veicolo	225
Pericoli di incendio, come evitarli	13
Pericolo di asfissia	14, 59
Pericolo di gelo	19, 163, 168
Pesi degli accessori opzionali	229
Peso a vuoto	22
Peso effettivo	22
Peso in ordine di marcia	22, 24
Peso massimo ammesso vedi carico massimo tecnicamente ammesso	21
Pezzi di ricambio	202
Piastra di cottura a gas	154
Accensione	154
Spegnimento	154
Piastra di cottura elettrica	154
Accensione	154
Spegnimento	154
Piedini di stazionamento	50
Estrazione	50
Inserimento	51
Lunghezza, regolazione	50
Piedini di stazionamento meccanici	50
Estrazione	50
Inserimento	51
Lunghezza, regolazione	51
Pneumatici	205
Identificazione	207
Note generali	205
Portata	208
Pressione dei pneumatici	210
Scelta dei pneumatici	206
Uso dei pneumatici	207
Usura eccessiva	15, 35, 205, 210
Poggiatesta	46
Regolazione	46
Pompa dell'acqua	163, 164
Porta conducente	55, 56
Porta conducente, lato esterno	
Apertura	56
Bloccaggio	56
Porta conducente, lato interno	
Apertura	57
Bloccaggio	57
Porta del frigorifero	
Arresto in posizione di ricircolo d'aria	162
Chiusura	162
Porta di ingresso	55, 56
Protezione contro gli insetti	57
Porta di ingresso, lato esterno	
Apertura	55
Bloccaggio	55
Porta di ingresso, lato interno	
Apertura	56
Bloccaggio	56
Porta interna, ricerca dei guasti	227
Portabagagli del tetto, carico	27
Portabiciclette	
Carico	30
Viaggio con portabiciclette carico	30
Portapacchi	27
Portapacchi per i carichi sul tetto	27
Porte	
Chiusura	55, 56
Porta conducente	55
Porta di ingresso	55
Ricerca dei guasti	227
Pres a 12 V	96
Pres a gas esterna	89
Pres a USB	96
Prima della partenza	21
Prima messa in servizio	21
Protezione antincendio	13
Protezione contro gli insetti, pulizia	182
Pulitori ad alta pressione, lavaggio con	177
Pulizia vedi cura	177
Puntelli vedi piedini di stazionamento	50
Punti di assistenza, elenco	1

## Q

Quantità di acqua, indicazione	112, 115
Quantità di acque grigie, indicazione	112, 115

## R

Radio	97
Regolatore del gas	34
Regolatore di pressione del gas, collegamenti a vite	87
Regolazione	78
Rete di bordo a 12 V	96

Rete di bordo a 230 V .....	117	Funzionamento a gas e funzionamento elettrico a 230 V, selezione .....	136
Rete protettiva, letto basculante .....	81	Funzionamento a gas, selezione .....	136
Ricerca dei guasti .....	213	Funzionamento elettrico a 230 V, selezione .....	136
Alimentazione a 12 V .....	216	Liquido del circuito di riscaldamento, aggiunta .....	195
Alimentazione idrica .....	225	Livello del liquido, controllo .....	194
Batteria .....	215	Menu delle impostazioni .....	135
Batteria dell'abitacolo .....	215	Menu strumenti .....	136
Batteria di avviamento .....	215	Modalità di funzionamento .....	136
Boiler (Alde) .....	221	Pompa di circolazione aggiuntiva .....	139
Boiler (Truma) .....	219	Riscaldamento a motore .....	139
Cappa di aspirazione .....	224	Scambiatori di calore .....	138
Collegamento a 230 V .....	215	Schermata iniziale .....	135
Fornello a gas .....	218	Spegnimento .....	137
Frigorifero .....	222, 223	Ventola aggiuntiva .....	139
Illuminazione .....	215	Riscaldamento ad acqua calda Alde .....	194
Impianto del gas .....	218	Riscaldamento ad aria calda .....	127
Impianto di climatizzazione .....	224	Centralina di controllo .....	128
Impianto elettrico .....	215	Modalità di funzionamento .....	131
Impianto frenante .....	213	Ricerca dei guasti .....	219
Invertitore .....	217	Ventola di ricircolo dell'aria .....	127
Porta interna .....	227	Riscaldamento elettrico del pavimento	
Riscaldamento .....	219, 221	Accensione .....	143
Riscaldamento ad aria calda .....	219	Spegnimento .....	143
Scalino di ingresso .....	215	Riscaldamento fisso	
Scocca .....	227	Accensione .....	144
Sospensione pneumatica .....	213	Manutenzione .....	196
Sportelli dei mobili .....	227	Programmazione .....	144
Toilette Thetford .....	225	Spegnimento .....	144
Rifornimento di carburante .....	47	Riscaldamento garage di coda .....	141
Rimorchio .....	16	Rivestimenti in pelle, pulizia .....	185
Istruzioni di sicurezza .....	16	Rivestimento in PVC del pavimento, pulizia .....	182
Note generali .....	30	Rubinetti di arresto del gas .....	88
Riscaldamento .....	126	Simboli .....	88, 125
Bocchette di uscita dell'aria, regolazione .....	127	Rubinetti di scarico, ubicazione .....	176
Distribuzione dell'aria calda .....	127	Rubinetto di scarico, serbatoio delle acque grigie .....	170
Ricerca dei guasti .....	219, 221	Ruota di scorta .....	210
Scambiatori di calore, sostituzione .....	125	Ruote .....	205
Sfiato .....	196		
Ventola di ricircolo dell'aria .....	127		
Riscaldamento a pavimento			
Accensione .....	141		
Potenza del riscaldamento, regolazione .....	141		
Spegnimento .....	141		
Ubicazione .....	142		
Riscaldamento ad acqua calda			
Accensione .....	137		
Centralina di controllo .....	134		

**S**

Scaletta del portapacchi .....	27
Ribaltamento verso il basso .....	28
Ribaltamento verso l'alto .....	28
Scaletta di accesso, letto basculante .....	81

Scalino di ingresso .....	32, 49	Ricerca dei guasti .....	225
Cura .....	181	Svuotamento .....	170
Estrazione .....	32	Serbatoio fecale	
Inserimento .....	32	Estrarre .....	174
Ricerca dei guasti .....	215	Svuotamento .....	174
Segnale acustico d'allarme .....	32	Serie di chiavi .....	21
Scambiatore di calore (Alde)		Serratura	
Accensione .....	138	Porta conducente .....	56
Spegnimento .....	138	Porta di ingresso .....	55, 56
Scambiatori di calore, riscaldamento, sostituzione .....	125	Sportello esterno .....	58
Scaricamento totale .....	95	Serratura della porta .....	55, 56
Scatola dei fusibili a 230 V .....	122	Serratura dello sportello	
Schemi elettrici		Apertura .....	58
Sistema a blocchi 12 V .....	124	Chiusura .....	58
Sistema a blocchi 230 V .....	123	Ellittico .....	58
Schermo piatto .....	33	Servizio clienti .....	193
Sedile del conducente .....	45	Sicurezza stradale .....	35
Bracciolo, regolazione .....	46	Avvertenze per .....	15
Inclinazione del sedile, regolazione .....	45	Lista di controllo .....	35
Regolazione in senso longitudinale .....	45	Simboli	
Rotazione in senso di marcia .....	45	Per le avvertenze .....	9
Schienale, regolazione .....	46	Rubinetti di arresto del gas .....	88, 125
Sedile del passeggero .....	45	Smaltimento	
Bracciolo, regolazione .....	46	Acque grigie .....	10
Inclinazione del sedile, regolazione .....	45	Materiali fecali .....	10
Regolazione in senso longitudinale .....	45	Rifiuti domestici .....	10
Rotazione in senso di marcia .....	45	Sospensione pneumatica .....	39, 202
Schienale, regolazione .....	46	Istruzioni di sicurezza .....	38
Sedili, rotazione .....	71	Reset sistema .....	40
Seggiolini per bambini .....	43	Ricerca dei guasti .....	213
Segnale acustico d'allarme, scalino di ingresso .....	32	Riempimento di emergenza .....	41
Selettore batteria .....	105	Telecomando .....	39
Selettore navigatore satellitare .....	97	Sostituzione delle ruote .....	208
Selettore radio .....	97	Con cerchi in alluminio .....	210
Serbatoio dell'acqua		Coppia di serraggio .....	209
Acqua, rifornimento .....	166	Sottoscocca, cura .....	179
Acqua, scarico .....	167	Sovraccarico .....	25
Allarme serbatoio .....	113, 116	Spia di controllo a 12 V .....	110, 114
Livello, indicazione .....	112, 115	Spia di controllo a 230 V .....	113, 116
Pulizia .....	187	Spia di controllo, alimentazione a 230 V .....	116
Quantità di acqua, riduzione .....	167	Spia di controllo, toilette .....	172
Riempimento .....	166	Sportelli dei mobili, ricerca dei guasti .....	227
Serbatoio delle acque grigie .....	169	Sportelli esterni .....	58
Allarme serbatoio .....	113, 116	Serratura dello sportello .....	58
Cura .....	188	Superfici dei mobili, pulizia .....	182
Livello, indicazione .....	112, 115	Superfici in acciaio inossidabile, pulizia .....	183
Pulizia .....	188	Supporto per la ruota di scorta .....	210

**T**

Tamburo portacavo .....	117
Targhetta del modello .....	203
Tavolo .....	75
Spostamento .....	75
Tavolo rialzabile .....	74
Altezza del tavolo, regolazione .....	74
Piano del tavolo, spostamento .....	74
Trasformazione in struttura di supporto letto .....	74
Telecomando, sospensione pneumatica .....	39
Televisore .....	33
Posizionamento .....	77
Tenda .....	52
Tendina oscurante pieghevole, finestra	
Apertura .....	64, 65
Chiusura .....	64, 65
Tendina oscurante pieghevole, finestrino del conducente .....	47
Apertura .....	66
Chiusura .....	66
Fissaggio .....	47
Tendina oscurante pieghevole, finestrino del passeggero .....	47
Apertura .....	66
Chiusura .....	66
Fissaggio .....	47
Tendina oscurante pieghevole, oblò a manovella	
Apertura .....	69
Chiusura .....	69
Tendina oscurante pieghevole, oblò inclinabile	
Apertura .....	68
Chiusura .....	68
Tendina oscurante pieghevole, parabrezza	
Apertura .....	66
Chiusura .....	66
Tendina oscurante pieghevole, pulizia .....	182
Tensione della batteria, indicazione .....	111, 114
Tensione di riposo .....	95
Tergicristalli, cura .....	180
Tipo di cerchione .....	205
Toilette .....	172
Funzionamento invernale .....	175
Inattività temporanea .....	175
Ricerca dei guasti .....	225
Risciacquo .....	172
Spia di controllo .....	172

Toilette Thetford

Cursore, aprire .....	173
Cursore, chiudere .....	173
Fusibile .....	121
Indicatore di livello .....	173
Risciacquo .....	173
Traino .....	48
Tubature dell'acqua, pulizia .....	187
Tubo di gomma per lo scarico .....	170

**U**

Uso dei pneumatici .....	207
Utenze a 12 V, attrezzatura .....	106

**V**

Valvola di sicurezza/di scarico boiler .....	130
Ubicazione .....	131, 176
Vano motore, cura .....	179
Vano nel doppio fondo .....	73
Vano portabombole .....	17, 86
Estraibile .....	90
Vano WC .....	171
Aerazione .....	171
Veicolo di base .....	1
Veicolo, lavaggio .....	177
Velocità di marcia .....	38
Ventola aggiuntiva	
Riscaldamento ad acqua calda .....	139
Ubicazione .....	140
Ventola di ricircolo dell'aria .....	127

**Z**

Zanzariera a rullo, finestra	
Apertura .....	65
Chiusura .....	65
Zanzariera a rullo, oblò a manovella	
Apertura .....	70
Chiusura .....	70
Zanzariera a rullo, oblò inclinabile	
Apertura .....	69
Chiusura .....	69
Zanzariera a rullo, pulizia .....	182
Zona cucina .....	33

